

# Foster

Live the Quality

## MANUALE D'ISTRUZIONE

---

user's manual

notice d'utilisation

Bedienungsanleitung

manual de instrucciones

gebruikshandleiding

руководство по эксплуатации

návod k použití

manual de instruções

instrukcija obslugi





La invitiamo a leggere questo libretto istruzioni prima di installare e di utilizzare l'apparecchiatura. E' molto importante che il libretto sia conservato assieme all'apparecchiatura per qualsiasi futura consultazione. Se l'apparecchiatura dovesse essere venduta o trasferita ad un'altra persona, assicurarsi che il libretto venga fornito assieme, in modo che il nuovo utente possa essere messo al corrente del funzionamento e delle relative avvertenze.

Questo apparecchio è di classe 3 ed è stato concepito per un impiego non di tipo professionale da parte di privati all'interno di abitazioni.

#### IMPORTANTE:

- L'installazione deve essere eseguita da personale competente e qualificato secondo le norme vigenti.
- Questo apparecchio non è destinato all'uso da parte di persone (inclusi i bambini) con ridotte capacità psichiche o motorie, o con mancanza di esperienza e conoscenza, a meno che ci sia una supervisione o istruzione sull'uso dell'apparecchio da parte di una persona responsabile per la loro sicurezza.
- I bambini devono essere sorvegliati per assicurarsi che non giochino con l'apparecchio.
- Sorvegliare i bambini per tutto il tempo di funzionamento dell'apparecchio badando che non stiano nelle vicinanze e che non tocchino le superfici non ancora completamente raffreddate.
- Prima di alimentare l'apparecchiatura controllare che sia correttamente regolata per il tipo di gas a disposizione (vedi paragrafo "installazione")
- Prima della manutenzione o della pulizia disinserire elettricamente l'apparecchiatura e lasciarla raffreddare.
- Assicurarsi che ci sia una circolazione d'aria attorno all'apparecchiatura a gas. Una scarsa ventilazione produce carenza di ossigeno.
- Nel caso di un utilizzo intenso o prolungato dell'apparecchio può necessitare di una areazione supplementare, per esempio l'apertura di una finestra o aumentando la potenza di aspirazione meccanica se esiste.
- I prodotti della combustione devono essere scaricati all'esterno attraverso una cappa aspirante o elettroventilatore (vedi paragrafo "installazione").
- Per eventuali interventi o modifiche rivolgersi ad un Centro di Assistenza Tecnica autorizzato ed esigere parti di ricambio originali.

L'etichetta prodotto, con il numero di serie, è incollata sotto il piano di cottura.

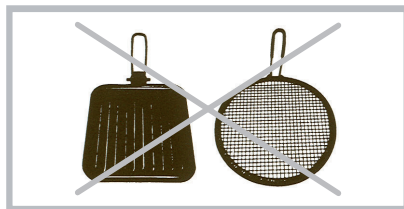


#### Dichiarazione di conformità:

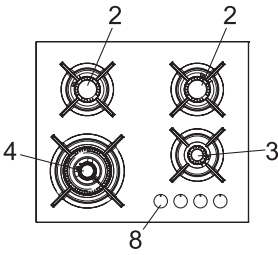
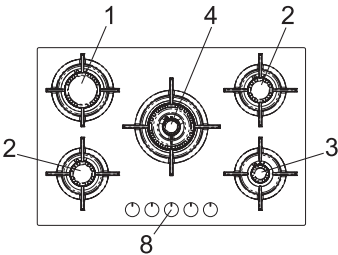
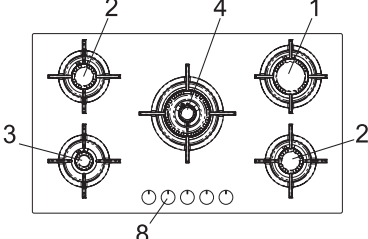
si dichiara che i nostri prodotti soddisfano le vigenti direttive europee, ordini e regolamenti, nonché i requisiti indicati nelle norme di riferimento.

#### ATTENZIONE !!!!

- **NON UTILIZZARE** diffusori, tostapane, bistecchiere in ghisa o griglie per carne in acciaio inossidabile sui fuochi a gas.
- **UTILIZZARE SOLAMENTE** pentole come descritto nel paragrafo "USO DEI BRUCIATORI".



*Il costruttore declina ogni responsabilità nel caso di eventuali danni a cose o persone, derivanti da una installazione non corretta o da un uso improprio, erraneo od irragionevole dell'apparecchio.*

<p style="text-align: center;"><b>7038632</b></p> 	<p style="text-align: center;"><b>7039632</b></p> 
<p style="text-align: center;"><b>7040632</b></p> 	<p>1 Bruciatore Rapido di 3000 W  2 Bruciatore Semirapido di 1750 W  3 Bruciatore Ausiliario di 1000 W  4 Bruciatore Doppia corona di 4000 W  8 Manopola comando bruciatore</p>

## TABELLA CARATTERISTICHE TECNICHE

BRUCIATORI		GAS	PRESSIONE ESERCIZIO mbar	PORTATA TERMICA		D I A M E T R O UGELLO 1/100 mm	DIAMETRO BY PASS RUBINETTO 1/100 mm	PORTATA TERMICA (W)	
				g/h	L/h			Max.	Min.
1	RAPIDO	G30 - G31	28 - 30	218	-	87	42	3000	950
		G20	20	-	286	128	Reg.	3000	950
2	SEMIRAPIDO	G30 - G31	28 - 30	127	-	67	31	1750	600
		G20	20	-	167	103	Reg.	1750	600
3	AUSILIARIO	G30 - G31	28 - 30	73	-	50	27	1000	450
		G20	20	-	95	78	Reg.	1000	450
4	DOPPIA CORONA	G30 - G31	28 - 30	291	-	45(int)-69(ext)	60	4000	2100
		G20	20	-	381	68(int)-101(ext)	Reg.	4000	2100

**Titolo breve o riferimento ai metodi di misurazione e di calcolo utilizzati per stabilire la conformità con i requisiti di cui sopra.**

La performance di ogni singolo bruciatore viene calcolata secondo la norma EN 30-2-1 (2015).

Il rendimento totale del piano di cottura è calcolato in base al regolamento UE 66/2014 Par. 2.2.

L'efficienza viene calcolata solo per i bruciatori con una capacità nominale superiore 1,16 KW (EN 30-2-1 - 2015)

**Informazioni rilevanti per il cliente per minimizzare il consumo di energia durante l'uso.**

Consigli per risparmiare:

utilizzare pentole comuni con base piana, utilizzare pentole con il formato corretto, utilizzare pentole con il coperchio, ridurre al minimo la quantità di grasso liquido o, quando si avvia un liquido bollente ridurre l'impostazione.

# ISTRUZIONI PER L'UTENTE



È necessario che tutte le operazioni relative all'installazione, alla regolazione, all'adattamento al tipo gas disponibile, vengano eseguite da personale qualificato, secondo le norme in vigore.

Le istruzioni specifiche sono descritte nella parte del libretto riservate all'installatore.

## USO DEI BRUCIATORI

La simbologia serigrafata a lato delle manopole, indica la corrispondenza tra manopola e bruciatore.

### Accensione automatica con valvolatura

Ruotare in senso antiorario la manopola corrispondente fino alla posizione di massimo (fiamma grande fig.1) e premere la manopola.

Ad accensione avvenuta mantenere premuta la manopola per circa 10 secondi.

### Uso dei bruciatori

Per ottenere il massimo della resa senza spreco di gas è importante che il diametro della pentola sia adeguato alla potenzialità del bruciatore (vedi tabella seguente), in modo da evitare che la fiamma esca dal fondo della pentola (fig.2).

Utilizzare la portata massima per portare rapidamente in ebollizione i liquidi e quella ridotta per riscaldare le vivande o per il mantenimento dell'ebollizione.

Tutte le posizioni di funzionamento devono essere scelte tra quelle di massimo e quella di minimo, mai tra la posizione di massimo e il punto di chiusura.

Per interrompere l'alimentazione gas, ruotare la manopola in senso orario sulla posizione di chiusura.

In mancanza di energia elettrica è possibile accendere i bruciatori con i fiammiferi posizionando la manopola al punto di accensione (fiamma grande fig.1).

Bruciatori	Potenze (W)	Ø Pentole
Ausiliario	1000	10 - 12 cm
Semirapido	1750	16 - 18 cm
Rapido	3000	20 - 22 cm
Doppia Corona	4000	20 - 22 cm

### Avvertenze

- Controllare sempre che le manopole siano nella posizione di chiuso (vedi fig.1) quando l'apparecchiatura non è in funzione.
- In caso di spegnimento accidentale della fiamma, la valvola di sicurezza, dopo qualche secondo, interromperà automaticamente l'erogazione del gas. Per ripristinare il funzionamento riportare la manopola al punto di accensione (fiamma grande fig. 1) e premere.
- Durante la cottura con grassi o olii, porre la massima attenzione in quanto gli stessi, surriscaldandosi, possono infiammarsi.
- Non utilizzare spray vicino all'apparecchio in funzione.

- Non devono essere poste sul bruciatore pentole instabili o deformate per evitare incidenti di rovesciamento o trabocco.

- Assicurarsi che le maniglie delle pentole siano posizionate correttamente.

- Quando si accende il bruciatore controllare che la fiamma sia regolare, abbassare sempre la fiamma o spegnerla prima di togliere le pentole.

## PULIZIA

**Prima di ogni operazione scollegare l'apparecchio dalla rete di alimentazione elettrica.**

**Non utilizzare pulitori a vapore per la pulizia dell'apparecchio.**

Si consiglia di operare ad apparecchio freddo.

### Piano in VETRO e Parti smaltate

Il pianale in Vetro e tutte le parti smaltate devono essere lavate con una spugna ed acqua saponata o con detersivo leggero.

Non usare prodotti abrasivi o corrosivi.

Evitate che sostanze come succo di limone, pomodoro, acqua salina, aceto, caffè e latte rimangano a lungo sulle superfici smaltate.

### Bruciatori, Coperchi e Griglie

Questi pezzi possono essere tolti per facilitare la pulizia.

I bruciatori devono essere lavati con una spugna ed acqua saponata o con detersivo leggero, ben asciugati e rimessi perfettamente nel loro alloggiamento.

Dopo aver pulito il bruciatore, assicurarsi che il coperchio sia inserito nell'alloggiamento, inoltre deve essere posizionato in modo stabile e piatto.

I 2 tagli di riferimento nel coperchio, devono essere inseriti sui 2 riferimenti fatti sul bruciatore (vedere le frecce disegnate nel bruciatore e nel coperchio fig. 11).

Controllare che i canali del bruciatore non siano ostruiti.

Verificare che la sonda della valvola di sicurezza e l'elettrodo di accensione siano sempre ben puliti per garantire un funzionamento ottimale.

### Rubinetti a gas

L'eventuale lubrificazione dei rubinetti deve essere eseguita esclusivamente da personale specializzato.

**In caso di indurimento o di anomalie di funzionamento dei rubinetti gas chiamare il Servizio di Assistenza.**

# ISTRUZIONI PER L'INSTALLATORE



## AVVERTENZA IMPORTANTE:

LE OPERAZIONI DI SEGUITO RIPORTATE DEVONO ESSERE ESEGUITE, NEL RISPETTO DELLE NORME VIGENTI, ESCLUSIVAMENTE DA PERSONALE QUALIFICATO. LA DITTA COSTRUTTRICE DECLINA OGNI RESPONSABILITÀ PER DANNI A PERSONE ANIMALI O COSE DERIVANTI DALL'INNOSSERVANZA DI TALI DISPOSIZIONI.

## INSTALLAZIONE

### Montaggio del piano

L'apparecchio è costruito per essere incassato in mobili resistenti al calore.

Le pareti dei mobili devono resistere ad una temperatura di 75°C oltre a quella ambientale secondo le normative europee.

L'apparecchio è di tipo "Y", ovvero può essere installato con una sola parete laterale a destra o a sinistra del piano cottura.

Evitare l'installazione dell'apparecchiatura in prossimità di materiali infiammabili come tendaggi, canevasci, ecc.

Praticare un'apertura nel piano del mobile delle dimensioni indicate nella fig.3 rispettando una distanza dai bordi dell'apparecchio di almeno 100 mm dalle pareti laterali e 50 mm dalla parete posteriore.

MODELLO	L (mm)	P (mm)
7038632	560	480
7039632	700	480
7040632	860	480

L'eventuale presenza di un pensile al di sopra del piano cottura deve prevedere una distanza minima dal top di 760 mm.

Si consiglia di isolare l'apparecchio dal mobile sottostante con un separatore lasciando uno spazio di depressione di almeno 10 mm. (fig. 4).

Nel caso di inserimento su base con forno è necessario prendere opportune precauzioni al fine di assicurare un'installazione conforme alle norme antinfortunistiche. Si presti particolare attenzione a che il cavo elettrico ed il tubo di alimentazione siano posizionati in modo da non venire a contatto con le parti calde dell'involucro del forno. Inoltre, nel caso di installazione sopra un forno senza ventilazione forzata di raffreddamento, per consentire un'adeguata aerazione dovranno essere previste delle opportune prese d'aria con superficie di entrata inferiore di almeno 200 cm<sup>2</sup> e superficie di uscita superiore di almeno 60 cm<sup>2</sup>.

### Fissaggio del piano

Ogni piano di cottura viene corredato di una speciale guarnizione.

Viene inoltre fornita una serie di ganci da utilizzare per il fissaggio del piano.

A seconda del tipo di fondo, viene fornito il tipo di gancio di fissaggio adatto.

Per l'installazione procedere come segue:

- Togliere dal piano griglie e bruciatori.
- Rovesciare l'apparecchio e stendere lungo il bordo del vetro la guarnizione S (fig. 5).
- Inserire e posizionare il piano cottura nell'apertura praticata nel mobile e bloccarlo con le viti V dei ganci di fissaggio G (fig. 6).

### Locale di installazione

Questo apparecchio non è provvisto di un dispositivo di scarico dei prodotti della combustione, è necessario quindi scaricare questi fumi all'esterno utilizzando una cappa o un elettroventilatore che entri in funzione ogni volta che si utilizza l'apparecchio.

Il locale dove viene installato l'apparecchio deve avere un naturale afflusso d'aria per la regolare combustione del gas e per la ventilazione del locale; il volume d'aria necessario non deve essere inferiore a 20 m<sup>3</sup>.

L'afflusso dell'aria deve avvenire da aperture permanenti praticate sulle pareti del locale comunicanti con l'esterno.

La ventilazione può provenire anche da un locale attiguo, in questo caso attenersi a quanto prescritto dalle norme in vigore.

Le aperture dovranno avere una sezione minima di 200 cm<sup>2</sup>.

### Collegamento gas

Accertarsi che l'apparecchio sia predisposto al tipo di gas disponibile, vedi l'etichetta sotto l'apparecchio. Operare secondo le istruzioni riportate al paragrafo "trasformazioni gas e regolazioni" per l'eventuale adattamento a gas diversi.

L'apparecchio deve essere collegato all'impianto gas utilizzando tubi metallici rigidi conformi alla norma in vigore o con tubi flessibili in acciaio a parete continua conformi alla norma in vigore.

Alcuni modelli hanno in dotazione due raccordi: uno cilindrico A, uno conico B (fig. 7).

# ISTRUZIONI PER L'INSTALLATORE

Scegliere il raccordo appropriato in base al paese d'installazione.

Il collegamento non deve provocare sollecitazioni alla rampa gas.

**Ad installazione ultimata controllare la tenuta dei collegamenti con una soluzione saponosa.**

## Collegamento elettrico

L'allacciamento alla rete elettrica deve essere eseguito da personale qualificato e secondo le norme vigenti.

La tensione dell'impianto elettrico deve corrispondere a quelle indicata sulla etichetta sotto l'apparecchio.

Verificare che l'impianto elettrico sia munito di un efficace collegamento di terra secondo le norme e le disposizioni di legge.

**La messa a terra è obbligatoria.**

Se l'apparecchio è sprovvisto di spina, applicare al cavo di alimentazione una spina normalizzata.

Per il collegamento diretto alla rete, è necessario prevedere un dispositivo che assicuri la disconnessione dalla rete, con una distanza di apertura dei contatti che consenta la disconnessione completa nelle condizioni della categoria di sovratensione III, conformemente alle regole di installazione.

## TRASFORMAZIONI GAS E REGOLAZIONI

### Sostituzione ugelli

Se l'apparecchiatura risulta predisposta per un diverso tipo di gas di quello disponibile è necessario sostituire gli ugelli dei bruciatori.

La scelta degli ugelli da sostituire deve essere fatta secondo la tabella "caratteristiche tecniche" riportata di seguito.

Procedere quindi come segue:

- Togliere le griglie e i bruciatori.
- Con una chiave diritta L svitare l'ugello U (fig. 8) e sostituirlo con quello corrispondente.
- Bloccare energicamente l'ugello.

### Bruciatore a doppia corona: (fig. 8/A)

- Svitare le viti (V) e rimuovere il coperchio (C);
- Svitare l'iniettore con una chiave inglese (L)
- Montare i corrispondenti iniettori gas (U) in base alla marcatura degli iniettori e alla tabella delle caratteristiche del gas.

- Bloccare energicamente gli iniettori.
- Montare il coperchio (C) e serrare le viti (V).

### Regolazione bruciatori

La regolazione del minimo deve essere sempre corretta e la fiamma deve rimanere accesa anche con un brusco passaggio dalla posizione di massimo a quella di minimo.

Se questo non avviene è necessario regolare il minimo come segue:


- Accendere il bruciatore;
- Ruotare il rubinetto fino alla posizione di minimo (fiamma piccola);
- Sfilare la manopola dall'asta del rubinetto;
- Introdurre un cacciavite a taglio nel foro F del rubinetto (fig.9) e ruotare la vite by-pass fino ad una corretta regolazione del minimo.

**Per bruciatori funzionanti a gas G30 la vite by-pass deve essere avvvitata completamente.**

## MANUTENZIONE

### Sostituzione cavo alimentazione

In caso di sostituzione del cavo di alimentazione si dovrà utilizzare un cavo a norme del tipo H05V2V2-F o H05RR-F di sezione 3 x 0,75 mm<sup>2</sup>. Il collegamento alla morsettiera va eseguito come illustrato in fig. 10:

**cavetto L marrone** (fase)  
**cavetto N blu** (neutro)  
**cavetto verde-giallo**  (terra)

---

*La casa costruttrice declina ogni responsabilità per possibili inesattezze, imputabili ad errori di stampa o di trascrizione, contenute nel presente libretto. Si riserva il diritto di apportare ai propri prodotti tutte le modifiche che riterrà opportune, senza pregiudicare le caratteristiche essenziali di funzionalità e di sicurezza.*



We invite you to read this instruction booklet carefully, before installing and using the equipment. It is very important that you keep this booklet together with the equipment for any future consultation.

If this equipment should be sold or transferred to another person, make sure that the new user receives the booklet, so that he can learn how to operate the appliance and read the corresponding notice.

This is a Class 3 appliance.

#### WARNING:

- The installation must be carried out by experienced and qualified personnel, in conformity with the regulations in force.
- This appliance is not intended for use by person (including children) with reduced physical, sensory or mental capabilities, or lack of experience and knowledge, unless they have been given supervision or instruction concerning use of the appliance by a person responsible for their safety.
- Children should be supervised to ensure that they do not play with the appliance.
- While the appliance is running, watch the children and make sure they neither stay near the equipment, nor touch the surfaces that have not cooled down completely.
- Before powering the equipment, check that it is properly adjusted for the type of gas at disposal (see the "installation" paragraph).
- Before carrying out the maintenance or cleaning the equipment, cut power supply off and make it cool down.
- Make sure that air circulates around the gas equipment. Insufficient ventilation produces a lack of oxygen.
- In case of an intense or prolonged use of the equipment, it may be necessary to improve aeration, for example by opening a window or increasing the mechanical suction power, if it exists.
- The products of combustion must be discharged outside through a suction hood or an electric fan (see the "installation" paragraph).
- For any possible operation or modification, apply to an authorized Technical Assistance Centre and demand original spare parts.

The product label, with the serial number, is stucked under the hob.

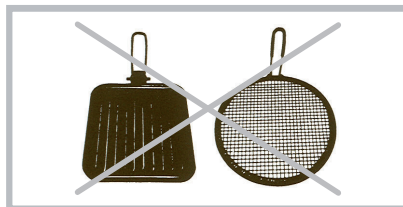


#### Declaration of conformity:

We hereby declare that our products satisfy the applicable European directives, orders and regulations, as well as the requirements stated in the referenced standards.

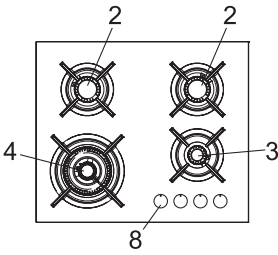
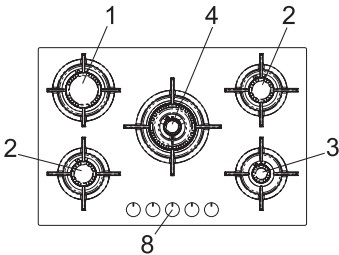
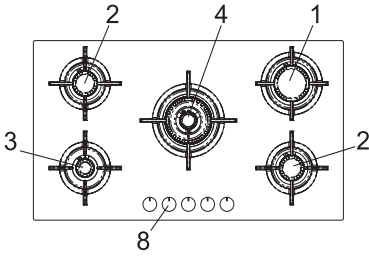
#### WARNING !!!!

- **DO NOT USE** diffusers, toasters, cast iron griddles or stainless steel meat grills on gas burners.
- **ONLY USE** cookware as described in paragraph "USE OF BURNERS":



*The manufacturer refuses all responsibility for possible damages to things or people, resulting from a wrong installation or from an improper, incorrect or unreasonable use of this equipment.*



<b>7038632</b> 	<b>7039632</b> 
<b>7040632</b> 	1 Rapid burner                    3000 W 2 Semi-rapid burner            1750 W 3 Auxiliary burner                1000 W 4 Double ring burner            4000 W 8 Control knob for burner

## TECHNICAL CHARACTERISTIC TABLES

BURNERS		GAS	NORMAL PRESSURE	NORMAL RATE		I N J E C T O R DIAMETER	TAPE BY PASS DIAMETER	NOMINAL HEAT INPUT (W)	
N°	DESCRIPTIONS			mbar	g/h			L/h	1/100 mm
1	RAPID	G30 - G31	28 - 30	218	-	87	42	3000	950
		G20	20	-	286	128	Reg.	3000	950
2	SEMI-RAPID	G30 - G31	28 - 30	127	-	67	31	1750	600
		G20	20	-	167	103	Reg.	1750	600
3	AUXILIARY	G30 - G31	28 - 30	73	-	50	27	1000	450
		G20	20	-	95	78	Reg.	1000	450
4	DOUBLE RING	G30 - G31	28 - 30	291	-	45(int)-69(ext)	60	4000	2100
		G20	20	-	381	68(int)-101(ext)	Reg.	4000	2100

**Short title or reference to the measurement and calculation methods used to establish compliance with the above requirements.**

The performance of each individual burner is calculated according to standard EN 30-2-1 (2015)

The total efficiency of the hob is calculated according to the EU Regulation 66/2014 Par. 2.2

The efficiency is calculated only for the burners with a nominal capacity exceeding 1,16 KW ( EN 30-2-1 - 2015)

**Information which is relevant to the customer to minimize the energy consumption during usage:**

Energy Saving Tips: use pots having flat base, Use pots with proper size, use pots with lid, minimize the amount of liquid or fat, when liquid starts boiling reduce the setting.

# INSTRUCTIONS FOR THE USER



It is necessary that all the operations regarding the installation, adjustment and adaptation to the type of gas available are carried out by qualified personnel, in conformity with the regulations in force.

The specific instructions are described in the booklet section intended for the installer.

## USING THE BURNERS

The symbols silk-screen printed on the side of the knob indicate the correspondence between the knob and the burner.

### Automatic start-up with valves

Turn the corresponding knob anticlockwise up to the maximum position (large flame, fig. 1) and press the knob.

Once the burner has been started up, keep the knob pressed for about 6 seconds.

### Using the burners

In order to obtain the maximum yield without waste of gas, it is important that the diameter of the pot is suitable for the burner potential (see the following table), so as to avoid that the flame goes out of the pot bottom (fig. 2).

Use the maximum capacity to quickly make the liquids reach the boiling temperature, and the reduced capacity to heat food or maintain boiling. All of the operating positions must be chosen between the maximum and the minimum ones, never between the minimum position and the closing point.

Use the maximum capacity to quickly make the liquids reach the boiling temperature, and the reduced capacity to heat food or maintain boiling. All of the operating positions must be chosen between the maximum and the minimum ones, never between the minimum position and the closing point.

The gas supply can be interrupted by turning the knob clockwise up to the closing position.

If there is no power supply, it is possible to light the burners with matches, setting the knob to the start-up point (large flame, fig. 1).

BURNERS	POWER W	Ø of pots
Auxiliary	1000	10 - 14 cm
Semi-rapid	1750	16 - 18 cm
Rapid	3000	20 - 22 cm
Double crown	4000	20 - 22 cm

### Notice

- When the equipment is not working, always check that the knobs are in the closing position (see fig.1).
- If the flame should blow out accidentally, the safety valve will automatically stop the gas supply, after a few seconds. To restore operation, set the knob to the lighting point (large flame, fig. 1) and press.

- While cooking with fat or oil, pay the utmost attention as these substances can catch fire when overheated.
- Do not use sprays near the appliance in operation.
- Do not place unstable or deformed pots on the burner, so as to prevent them from overturning or overflowing.
- Make sure that pot handles are placed properly.
- When the burner is started up, check that the flame is regular and, before taking pots away, always lower the flame or put it out.

## CLEANING

**Before any operation, disconnect the appliance from the electric grid.**

**Don't use a steam cleaner for the cleaning the hob.**

It is advisable to clean the appliance when it is cold.

### Glass Platform and Enamelled parts

The glass platform and all the enamelled parts must be washed with a sponge and soapy water or with a light detergent.

Do not use abrasive or corrosive products.

Do not leave substances, such as lemon or tomato juice, salt water, vinegar, coffee and milk on the enamelled surfaces for a long time.

### Burners, Lips and racks

These parts can be removed to make cleaning easier.

The burners must be washed with a sponge and soapy water or with a light detergent, wiped well and placed in their housing perfectly. After cleaning the burner, make sure that the lid is placed in the housing, also the burner cap must be positioned steadily and flat.

The 2 reference cuts must be entered on the 2 references made on the flame retardant (see the arrows drawn in the burner and lid fig.11).

Make sure that the flame-dividing ducts are not clogged.

Check that the feeler of the safety valve and the start-up electrode are always perfectly cleaned, so as to ensure an optimum operation.

### Gas taps

The possible lubrication of the taps must be carried out by specialized personnel, exclusively.

**In case of hardening or malfunctions in the gas taps, apply to the Customer Service.**

# INSTRUCTIONS FOR THE INSTALLER



## IMPORTANT NOTICE:

**THE OPERATIONS INDICATED BELOW MUST BE FOLLOWED BY QUALIFIED PERSONNEL EXCLUSIVELY, IN CONFORMITY WITH THE REGULATIONS IN FORCE.**

**THE MANUFACTURING FIRM REFUSES ALL RESPONSIBILITY FOR DAMAGES TO PEOPLE, ANIMALS OR THINGS, RESULTING FROM THE FAILURE TO COMPLY WITH SUCH PROVISIONS.**

## INSTALLATION

### Installing the top

The appliance is designed to be embedded into heat-resistant pieces of furniture.

The walls of the pieces of furniture must resist a temperature of 75°C besides the room one.

The equipment must not be installed near inflammable materials, such as curtains, cloths, etc. Make an opening in the worktop of the dimensions indicated in fig. 3 respecting a distance from the edges of the appliance of at least 100mm from the side walls and 50 mm from the rear wall.

MODEL	L (mm)	P (mm)
7038632	560	480
7039632	700	480
7040632	860	480

Any possible wall unit over the cook-top must be placed at a distance of at least 760 mm from the top.

It is advisable to isolate the appliance from the piece of furniture below with a separator, leaving a depression space of at least 10 mm (fig. 4).

If the hob is going to be installed on the top of an oven, precautions must be taken to guarantee an installation in accordance with current accident prevention standards. Pay particular attention to the position of the electric cable and gas pipe: they must not touch any hot parts of the oven.

Moreover, if the hob is going to be installed on the top of a built in oven without forced cooling ventilation, proper air vents must be installed to guarantee an adequate ventilation, with the lower air entering with a cross section of at least 200cm<sup>2</sup>, and the higher air exiting with a cross section of at least 60 cm<sup>2</sup>.

### Fastening the top

Every cook-top is equipped with a special washer. A set of hooks is also supplied for mounting the cook-top.

Depending on the type of mounting surface, the suitable type of mounting hook is supplied.

For the installation proceed as follows:

- Remove the racks and burners from the top.
- Turn the appliance upside down and lay the washer S along the edge of the glass (fig. 5).
- Introduce and place the cook-top in the hole made in the piece of furniture, then block it with the V screws of the fastening hooks G (fig.6).

### Installation room

This appliance is not provided with a device for exhausting the products of combustion.

Regarding room ventilation rules where appliance is installed make reference to the legislation, in conformity with the local regulations.

### Gas connection

Make sure the appliance is prepared for the type of gas available, see the label under the appliance. Operate according to the instructions given in the paragraph "gas transformations and regulations" for possible adaptation to different gases.

The appliance must be connected to the gas system using rigid metal pipes conforming to the current standard or with continuous wall steel flexible pipes complying with the current standard.

Some models come with two fittings: one cylindrical A, one conical B (fig 7).

Choose the appropriate fitting according to the country of installation.

The connection must not cause strain on the gas train.

***After installation, check the tightness of the connections with a soapy solution.***

# INSTRUCTIONS FOR THE INSTALLER

## Electric connection

The connection to the electric grid must be carried out by qualified personnel and in conformity with the regulations in force.

The voltage of the electric system must correspond to the value indicated in the label under the appliance. Make sure that the electric system is provided with an effective ground connection in compliance with the regulations and provisions of the law. **Grounding is compulsory.**

This device must be at a suitable opening distance from the contacts in order to allow the entire disconnection in case of overvoltage category III, in accordance with installation rules.

## GAS TRANSFORMATIONS AND ADJUSTMENTS

### Replacing the nozzles

If the equipment is adjusted for a type of gas that is different from the one available, it is necessary to replace the burner nozzles.

The choice of the nozzles to replace must be made according to the table of the "technical characteristics" as enclosed.

Act as follows:

- Remove the racks and burners.
- By means of a straight spanner L, unscrew the nozzle U (fig.8) and substitute it with the corresponding one.
- Tighten the nozzle strongly.

### Double crown burner: (fig. 8/A)

- Unscrew the screws (V) and remove the cover (C);
- Unscrew the injector with a English wrench (L)
- Fit the corresponding gas injectors (U) in accordance with the marking of the injectors and the gas characteristics table.
- Block the injectors vigorously.
- Fit the cover (C) and tighten the screws (V).

## Adjusting the burners

The lowest flame point must always be properly adjusted and the flame must remain on even if there is an abrupt shift from the maximum to the minimum position.

If this is not so, it is necessary to adjust the lowest flame point as follows:

- start the burner up
- turn the tap up to the minimum position (small flame)
- remove the knob from the tap rod
- introduce a flat-tip screwdriver in the hole F of the tap (fig. 9) and turn the by-pass screw up to a proper adjustment of the lowest flame point.

**As regards G30 gas burners, the by-pass screw must be tightened completely.**

## MAINTENANCE

### Replacing the power supply cable

If the power supply cable should be replaced, it is necessary to use a cable with a section of  $3 \times 0.75 \text{ mm}^2$ , type HO5V2V2-F or H05RR-F, complying with the regulations in force.

The connection to the terminal board must be effected as shown in fig. 10:

<b>brown cable L</b>	<b>(phase)</b>
<b>blue cable N</b>	<b>(neutral)</b>
<b>green-yellow cable</b> 	<b>(ground)</b>

---

*The manufacturing firm refuses all responsibility for any possible imprecision in this booklet, due to misprints or clerical errors. It reserves the right to make all the changes that it will consider necessary in its own products, without affecting the essential characteristics of functionality and safety.*



Nous vous invitons à lire ce manuel d'instructions avant d'installer et d'utiliser l'appareil. Il est très important que ce manuel soit conservé avec l'appareil afin de pouvoir être consulté en cas de besoin. Si l'appareil est vendu ou donné à une autre personne, il faut s'assurer que ce manuel est donné en même temps, de façon à ce que le nouvel utilisateur soit informé sur son fonctionnement et prenne connaissance des avertissements correspondants.

Cet appareil appartient à classe 3

#### IMPORTANT:

- L'installation doit être effectuée par du personnel compétent et qualifié conformément aux normes en vigueur.
- Cet appareil n'est pas prévu pour être utilisé par des personnes (y compris les enfants) dont les capacités physiques, sensorielles ou mentales sont réduites, ou des personnes dénuées d'expérience ou de connaissance, sauf si elles ont pu bénéficier, par l'intermédiaire d'une personne responsable de leur sécurité, d'une surveillance ou d'instructions préalables concernant l'utilisation de l'appareil.
- Il convient de surveiller les enfants pour s'assurer qu'ils ne jouent pas avec l'appareil.
- Surveiller les enfants pendant le fonctionnement de l'appareil et veiller à ce qu'ils ne restent pas à proximité et qu'ils ne touchent pas les surfaces qui n'ont pas encore complètement refroidi.
- Avant d'alimenter l'appareil, contrôler qu'il est correctement réglé pour le type de gaz à disposition (voir paragraphe "Installation").
- Avant l'entretien et le nettoyage, débrancher électriquement l'appareil et le laisser refroidir.
- S'assurer qu'il y a une circulation d'air autour de l'appareil au gaz. Une faible ventilation entraîne une carence d'oxygène.
- Si l'appareil est utilisé de manière intense ou prolongée, il peut être nécessaire de prévoir une aération supplémentaire, en ouvrant par exemple une fenêtre ou en augmentant la puissance de l'aspiration mécanique si celle-ci existe.
- Les produits de la combustion doivent être évacués à l'extérieur avec une hotte aspirante ou un ventilateur électrique (voir paragraphe "Installation").
- Pour les éventuelles interventions ou modifications, s'adresser à un Centre d'Assistance Technique agréé et exiger des pièces de rechange originales.

L'étiquette produit, avec le numéro de série, est placée sous la table de cuisson.

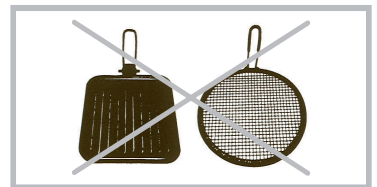
#### Déclaration de conformité:



Nous déclarons que nos produits sont conformes aux actuelles directives, ordonnances et règlements européens, ainsi que les exigences énoncées dans les normes de référence.

#### MISE EN GARDE !!!!

- **N'UTILISEZ PAS** de diffuseurs, grille-pain, plaques de cuisson en fonte ou grils en acier inoxydable sur les brûleurs à gaz..
- **UTILISEZ UNIQUEMENT** des batteries de cuisine comme décrit dans paragraphe "UTILISATION DES BRÛLEURS" . .



*Le fabricant décline toute responsabilité en cas de dommages aux choses ou aux personnes dus à une installation incorrecte ou à une utilisation inadéquate, erronée ou non raisonnable de l'appareil.*

<p><b>7038632</b></p>	<p><b>7039632</b></p>
<p><b>7040632</b></p>	<p>1 Brûleur rapide de 3000 W  2 Brûleur semi-rapide de 1750 W  3 Brûleur auxiliaire de 1000 W  4 Brûleur Double couronne de 4000 W  8 Bouton commande brûleur</p>

## TABLE DE CARATERISTIQUES TECHNIQUES

BRÛLEUR		GAZ	PRESSION DE SERVICE	DEBIT		DIAMÈTER INJECTOR	DIAMÈTER BY PASS ROBINET	DEBIT CALORIFIQUES (W)	
				g/h	L/h			Max.	Min.
N°	DESIGNATION		mbar			1/100 mm	1/100 mm		
1	RAPIDE	G30 - G31	28 - 30	218	-	87	42	3000	950
		G20	20	-	286	128	Reg.	3000	950
2	SEMI-RAPIDE	G30 - G31	28 - 30	127	-	67	31	1750	600
		G20	20	-	167	103	Reg.	1750	600
3	AUXILIAIRE	G30 - G31	28 - 30	73	-	50	27	1000	450
		G20	20	-	95	78	Reg.	1000	450
4	DOUBLE COURONNE	G30 - G31	28 - 30	291	-	45(int)-69(ext)	60	4000	2100
		G20	20	-	381	68(int)-101(ext)	Reg.	4000	2100

**Titre abrégé ou références aux méthodes de mesure et de calcul utilisées pour établir la conformité avec les exigences ci-dessus**

La performance de chaque brûleur individuel est calculé selon la norme EN 30-2-1 (2015)

Le rendement global de la table de cuisson est calculé selon le Règlement UE 66/2014 Par. 2.2

L'efficacité est calculée uniquement pour les brûleurs avec une capacité nominale est supérieure 1,16 KW (EN 30-2-1 (2015))

**Information qui est pertinente pour le client afin de minimiser la consommation d'énergie lors de l'utilisation**

L'économie d'énergie: utilisation des pots ayant fond plat, Utilisez des ustensiles avec la taille, de l'utilisation des pots avec couvercle, de minimiser la quantité de graisse liquide ou, lorsque le liquide commence ébullition réduire le réglage.

# INSTRUCTIONS POUR L'UTILISATEUR



Toutes les opérations relatives à l'installation, au réglage et à l'adaptation au type de gaz disponible doivent être effectuées par du personnel qualifié, conformément aux normes en vigueur. Les instructions spécifiques sont reportées dans la partie du manuel réservée à l'installateur.

## UTILISATION DES BRULEURS

Le symbole appliqué par sérigraphie à côté du bouton indique à quel brûleur celui-ci correspond.

### Allumage automatique avec soupape de sécurité

Tourner dans le sens inverse des aiguilles d'une montre le bouton correspondant jusqu'à la position de maximum (grande flamme, fig. 1) et appuyer sur le bouton.

Une fois l'allumage obtenu, maintenir le bouton appuyé pendant environ 10 secondes.

### Utilisation des brûleurs

Pour obtenir un rendement optimal sans gaspillage de gaz, il est important que le diamètre de la casserole soit adapté au potentiel du brûleur (voir tableau ciaprès), de façon à éviter que la flamme sorte du fond de la casserole (fig. 2).

Utiliser le débit maximal pour amener rapidement à ébullition les liquides et le débit réduit pour réchauffer les aliments ou pour maintenir l'ébullition.

Toutes les positions de fonctionnement doivent être choisies entre celles de maximum et de minimum et jamais entre celle de maximum et le point de fermeture.

Pour interrompre l'alimentation en gaz, tourner le bouton dans le sens des aiguilles d'une montre jusqu'à la position de fermeture.

En cas d'absence d'énergie électrique, il est possible d'allumer les brûleurs avec des allumettes en positionnant le bouton sur le point d'allumage (grande flamme, fig. 1).

Brûleurs	Puissance (W)	Ø Casseroles
Auxiliaire	1000	10 - 14 cm
Semi-rapide	1750	16 - 18 cm
Rapide	3000	20 - 22 cm
Double couronne	4000	20 - 22 cm

## Avertissements

- Contrôler toujours que les boutons sont sur la position "fermé" (voir fig. 1) quand l'appareil ne fonctionne pas.
- Si la flamme s'éteint accidentellement, après quelques secondes, la soupape de sécurité interrompt automatiquement l'arrivée du gaz. Pour rétablir le fonctionnement, reporter le bouton au point d'allumage (grande flamme, fig.1) et appuyer sur le bouton.
- Pendant la cuisson avec des graisses et des huiles, faire particulièrement attention car celles-ci, si elles sont surchauffées, peuvent s'enflammer.
- Ne pas utiliser de vaporisateurs près de l'appareil

en fonction.

- Il ne faut pas poser sur les brûleurs des casseroles instables ou déformées afin d'éviter des accidents de renversement ou de débordement.
- S'assurer que les poignées des casseroles soient positionnées correctement.
- Quand on allume le brûleur, contrôler que la flamme est régulière; abaisser toujours la flamme ou l'éteindre avant d'enlever la casserole.

## NETTOYAGE

**Avant toute opération de nettoyage, débrancher l'appareil du réseau d'alimentation électrique.**

**N'utilisez jamais d'appareils à vapeur ou à haute pression pour nettoyer le four (exigences relatives à la sécurité électrique).**

Il est conseillé d'opérer quand l'appareil est froid.

### Plan en verre et Parties émaillées

La plate-forme en verre et toutes les parties émaillées doivent être lavées avec une éponge et de l'eau savonneuse ou avec un détergent léger.

Ne pas utiliser de produits abrasifs ou corrosifs. Eviter que les substances comme le jus de citron, la tomate, l'eau salée, le vinaigre, le café et le lait restent pendant longtemps sur les surfaces émaillées.

### Brûleurs, Couvercles et Grilles

Ces parties peuvent être enlevées pour faciliter le nettoyage.

Les brûleurs doivent être nettoyés avec une éponge et de l'eau savonneuse ou avec un détergent léger, bien essuyés et remis parfaitement dans leur siège.

Après avoir nettoyé le brûleur, assurez-vous que le couvercle est placé dans le boîtier. Le couvercle du brûleur doit également être positionné de manière stable et à plat.

Les 2 coupes de référence doivent être inscrites sur les 2 références faites sur le retardateur de flamme (voir les flèches dessinées dans le brûleur et le couvercle fig.11).

Contrôler que les canaux de répartition des flammes ne sont pas bouchés.

Vérifier que la sonde de la soupape de sécurité et l'électrode d'allumage sont toujours bien propres afin de garantir un fonctionnement optimal.

### Robinets de gaz

L'éventuel graissage des robinets doit être effectué exclusivement par du personnel spécialisé.

**Si les robinets de gaz deviennent difficiles à tourner ou ont un fonctionnement anormal, appeler le Service d'Assistance.**



# INSTRUCTIONS POUR L'INSTALLATEUR



## AVERTISSEMENT IMPORTANT

**LES OPERATIONS REPORTEES CI-APRES DOIVENT ETRE EXECUTEES DANS LE RESPECT DES NORMES EN VIGUEUR, EXCLUSIVEMENT PAR DU PERSONNEL QUALIFIE. LE FABRICANT DECLINE TOUTE RESPONSABILITE POUR LES DOMMAGES AUX PERSONNES, ANIMAUX ET CHOSSES DERIVANT DU NON-RESPECT DE CES DISPOSITIONS.**

## INSTALLATION

### Montage de la table de cuisson

L'appareil est fabriqué pour être encastré dans des meubles résistant à la chaleur.

Les parois des meubles doivent résister à une température de 75°C en plus de la température ambiante, conformément aux normes européennes.

L'appareil est de type "Y", c'est-à-dire qu'il peut être installé avec une seule paroi latérale, à droite ou à gauche de la table de cuisson.

Eviter d'installer l'appareil à proximité de matériaux inflammables comme des rideaux, des torchons, etc..

Pratiquer une ouverture, dans le plateau du meuble, des dimensions indiquées en fig. 3, en respectant une distance des bords de l'appareil d'au moins 100 mm des parois latérales et de 50 mm de la paroi arrière.

MODÈLE	L (mm)	P (mm)
7038632	560	480
7039632	700	480
7040632	860	480

En cas de présence d'une armoire murale au-dessus de la table de cuisson, il faut prévoir une distance minimale de 760 mm entre celle-ci et le plan de travail. Il est conseillé d'isoler l'appareil du meuble se trouvant audessus avec un séparateur en laissant un espace de dépression d'au moins 10 mm (fig. 4). En cas d'encastrement sur une base avec four, il faudra s'assurer que l'installation réponde aux normes de sécurité. Il faudra en particulier veiller à ce que le câble électrique et le tuyau d'alimentation soient placés de façon à ce qu'ils n'entrent pas en contact avec les parties chaudes de l'enveloppe du four. De plus, en cas d'installation au-dessus d'un four encastré sans ventilation de refroidissement, il faudra prévoir, pour obtenir une aération adéquate, des prises d'air avec entrée par le bas d'au moins 200 m<sup>2</sup> et sortie dans la partie supérieure d'au moins 6 cm<sup>2</sup>.

### Fixation de la table de cuisson

Chaque table de cuisson est accompagnée d'un joint spécial. De plus, une série de crochets à utiliser pour la fixation de la table est également fournie. Le type de crochet de fixation est fourni en fonction du type de fond. Pour l'installation, procéder de la façon suivante:

- Enlever les grilles et les brûleurs de la table de cuisson.
- Retournez l'appareil et posez le joint S le long du bord de la vitre (fig. 5).
- Insérer et positionner la table de cuisson dans l'ouverture pratiquée dans le meuble et la bloquer avec les vis V des crochets de fixation G (fig. 6).

### Pièce d'installation

Cet appareil n'est pas équipé d'un dispositif d'évacuation des produits de la combustion ; il est donc nécessaire d'évacuer les fumées vers l'extérieur en utilisant une hotte ou un ventilateur électrique qui soit mis en marche à chaque fois que l'on utilise l'appareil.

La pièce où est installé l'appareil doit avoir un afflux d'air naturel pour la combustion régulière du gaz et pour la ventilation de la pièce : le volume d'air nécessaire ne doit pas être inférieur à 20 m<sup>3</sup>. L'afflux d'air doit s'effectuer par une ouverture permanente pratiquée sur les murs de la pièce et communicante avec l'extérieur.

La ventilation peut également provenir d'une pièce contiguë, dans ce cas respecter les normes en vigueur à ce sujet.

Les ouvertures doivent avoir une section minimale de 200 cm<sup>2</sup>.

### Branchement gaz

S'assurer que l'appareil est adéquat pour le type de gaz disponible; pour cela se référer à l'étiquette placée sous l'appareil ou à celle reportée sur la dernière page de ce manuel.

Opérer conformément aux instructions reportées au paragraphe "transformations gaz et réglages" pour l'éventuelle adaptation à des gaz différents.

L'appareil doit être raccordé à l'installation du gaz en utilisant des tubes métalliques rigides ou avec des tuyaux flexibles en acier à paroi continue conformes aux normes en vigueur.

Certains modèles sont équipés de systèmes cylindriques A et coniques B pour le raccordement



# INSTRUCTIONS POUR L'INSTALLATEUR

au gaz (fig.7). Sélectionnez le type adéquat pour un raccordement optimal.

Le raccordement ne doit pas provoquer de sollicitations à la rampe de gaz.

**Une fois l'installation terminée, contrôler l'étanchéité des raccordements avec une solution savonneuse.**

## Branchement électrique

Le branchement au réseau électrique doit être exécuté par du personnel qualifié conformément aux normes en vigueur.

La tension de l'installation électrique doit correspondre à celle indiquée sur l'étiquette située sous l'appareil. Vérifier que l'installation est équipée d'un branchement à la terre efficace conformément aux normes et aux dispositions de loi. **La mise à la terre est obligatoire.** Si l'appareil est sans fiche, appliquer au câble d'alimentation une fiche normalisée.

Cet appareil doit être placé à une distance raisonnable afin de pouvoir être débranché en cas de survolage (catégorie III), en accord avec les règles d'installation.

## TRANSFORMATIONS GAZ ET REGLAGES

### Remplacement des buses

Si l'appareil est prévu pour un type de gaz différent de celui disponible, il faut remplacer les buses des brûleurs.

Le choix des buses à remplacer doit être fait selon le tableau "caractéristiques techniques" annexé.

Procéder ensuite de la manière suivante:

- Enlever les grilles et les brûleurs.
- Avec une clé droite L, dévisser la buse U (fig. 8) et la remplacer par la buse adéquate.
- Bloquer énergiquement la buse.

### Brûleur à double couronne: (fig. 8/A)

- Dévisser les vis (V) et retirer le couvercle (C);
- Dévissez l'injecteur avec une clé anglaise (L)
- Monter les injecteurs de gaz correspondants (U) conformément au marquage des injecteurs et au tableau des caractéristiques du gaz.
- Bloquer les injecteurs vigoureusement.
- Monter le couvercle (C) et serrer les vis (V).

## Réglage des brûleurs

Le réglage du minimum doit toujours être correct et la flamme doit toujours rester allumée même en cas de passage rapide de la position de maximum à celle de minimum.

Si ce n'est pas le cas, il faut régler le minimum de la manière suivante:

- Allumer le brûleur;
- Tourner le robinet jusqu'à la position de minimum (petite flamme);
- Enlever le bouton de la tige du robinet;
- Introduire un tournevis à pointe plate dans le trou F du robinet (fig.9) et tourner la vis by-pass jusqu'au réglage correct du minimum.

**Pour les brûleurs fonctionnant au gaz G30, la vis by-pass doit être complètement vissée.**

## ENTRETIEN

### Remplacement câble d'alimentation

En cas de remplacement du câble d'alimentation, il faut utiliser un câble conforme aux normes du type H05V2V2-F ou H05RR-F de section 3 x 0,75 mm<sup>2</sup>.

Le branchement au bornier doit être effectué comme indiqué en fig. 10 :

<b>câble L marron</b>	<b>(phase)</b>
<b>câble N bleu</b>	<b>(neutre)</b>
<b>câble ⊕ vert-jaune</b>	<b>(terre)</b>

---

*Le fabricant décline toute responsabilité pour les éventuelles inexactitudes, imputables à des erreurs d'impression ou de transcription, contenues dans ce manuel. Il se réserve le droit d'apporter à ses produits toutes les modifications qu'il estimera opportunes, sans nuire aux caractéristiques essentielles de fonctionnement et de sécurité.*



Wir bitten Sie, die vorliegenden Anleitungen vor dem Einbau und Gebrauch des Geräts zu lesen.

Es ist sehr wichtig, dass das Handbuch auch in Zukunft verfügbar ist; deshalb sollte es in der Nähe des Geräts aufbewahrt werden. Bei Weiterverkauf oder Drittabtretung des Geräts sind die Anleitungen mitzuliefern, damit sich der neue Gebraucher über den Betrieb und die entsprechenden Hinweise informieren kann. Das vorliegende Gerät gehört zur Klasse 3 und wurde für einen nicht berufsmäßigen Hausgebrauch durch Privatpersonen entwickelt.

### ACHTUNG

- Die Installation muss von qualifiziertem Fachpersonal nach den geltenden Vorschriften vorgenommen werden.
- Dieses Gerät ist nicht bestimmt für die Benutzung durch Personen (einschließlich Kinder) mit eingeschränkten psychischen oder motorischen Fähigkeiten, oder mit fehlender Erfahrung und fehlendem Wissen, außer dass sie bezüglich der Benutzung des Geräts der Aufsicht und Anleitung einer Person unterliegen, die für ihre Sicherheit verantwortlich ist.
- Kinder müssen überwacht werden, um sicher zu gehen, dass sie nicht mit dem Gerät spielen.
- Während der gesamten Betriebszeit des Geräts müssen Kinder davon ferngehalten werden; die Oberflächen dürfen erst berührt werden, wenn sie zur Gänze abgekühlt sind.
- Vor der Speisung des Geräts ist die Übereinstimmung mit der verfügbaren Gasart der Zuleitungen zu kontrollieren (Siehe Abschnitt "Einbau").
- Vor allen Wartungs- und Einigungseingriffen muss das Gerät ausgesteckt und abgekühlt werden.
- Stellen Sie eine ausreichende Luftzirkulation rund um das Gasgerät sicher. Bei unzureichender Entlüftung kann es zu einem Sauerstoffmangel kommen.
- Bei intensivem oder lang anhaltendem Gebrauch des Geräts kann eine zusätzliche Entlüftung erforderlich werden, die beispielsweise durch Öffnen eines Fensters oder Erhöhen der Leistung der eventuell vorhandenen mechanischen Entlüftungsanlage erzielt werden kann.
- Die Verbrennungsprodukte müssen durch eine Abzugshaube oder einen Elektrobeflüfter ins Freie abgeleitet werden (siehe Abschnitt "Einbau").
- Alle Eingriffe und Änderungen dürfen ausschließlich von einer ermächtigten Kundendienststelle durchgeführt werden. Verlangen Sie nur Original-Ersatzteile!

Das Produktschild mit der Seriennummer befindet sich unter der Kochfläche.

### Konformitätserklärung :



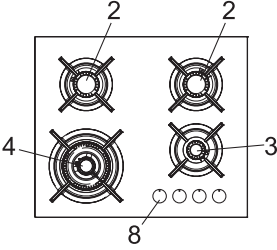
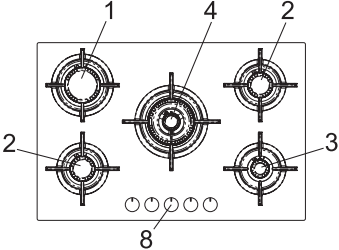
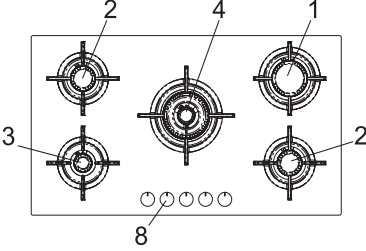
Wir erklären, dass unsere Produkte entsprechen den aktuellen europäischen Richtlinien, Verordnungen und Vorschriften sowie die in den Bezugsnormen festgelegten Anforderungen.

### ACHTUNG !!!!

- **NICHT BENUTZEN:** Diffusoren, Toaster, gusseiserne Grillplatten oder Edelstahlgrills auf Gasbrennern.
- **Verwenden Sie nur** Kochgeschirr wie in beschrieben Absatz "VERWENDUNG VON BRENNEN"



*Der Hersteller weist jegliche Haftung für eventuelle Schäden an Personen und Sachen von sich, die auf den nicht korrekten Einbau oder uneigene oder unvernünftigen Gebrauch des Geräts zurückgehen.*

<p style="text-align: center;"><b>7038632</b></p> 	<p style="text-align: center;"><b>7039632</b></p> 
<p style="text-align: center;"><b>7040632</b></p> 	<p>1 Schnellbrenner 3000 W  2 Mittlerer Brenner 1750 W  3 Hilfsbrenner 1000 W  4 Doppelkrone 4000 W  8 Bedienungsknöpfe der Brenner</p>

## TECHNISCHE CHARAKTERISTISCHE TABELLEN

BRENNER		GAS	BETRIEBS DRUCK	LEISTUNG		DURCHEM S - SER DÜSEN	DURCHEM SER UMLEITVENTIL	WÄRMELEISTUNG (W)	
				mbar	g/h			L/h	1/100 mm
N°	BESCHREIBUNG								
1	SCHNELLBRENNER	G30 - G31	28 - 30	218	-	87		3000	950
		G20	20	-	286	128	Reg.	3000	950
2	MITTLERER BRENNER	G30 - G31	28 - 30	127	-	67	31	1750	600
		G20	20	-	167	103	Reg.	1750	600
3	HILFSBRENNER	G30 - G31	28 - 30	73	-	50	27	1000	450
		G20	20	-	95	78	Reg.	1000	450
4	DOPPELKRONE	G30 - G31	28 - 30	291	-	45(int)-69(ext)	60	4000	2100
		G20	20	-	381	68(int)-101(ext)	Reg.	4000	2100

**Kurztitel bzw. Verweis auf die Mess- und Berechnungsverfahren verwendet werden, um die Einhaltung der diesen Anforderungen genügt**

Die Leistung jedes einzelnen Brenners ist nach der Norm EN 30-2-1 (2015)

Der Gesamtwirkungsgrad des Kochfeldes wird entsprechend der EU-Verordnung 66/2014 Par berechnet.  
2.2 / Der Wirkungsgrad wird nur für die Brenner mit einer Nennleistung von mehr als 1,16 KW berechnet (EN 30-2-1 (2015))

**Informationen, die für den Kunden von Bedeutung ist, den Energieverbrauch während der Nutzung zu minimieren**

Energiespartipps : Verwendung Töpfe mit flachem Boden, Verwenden Sie nur Töpfe mit der richtigen Größe, Nutzung Töpfe mit Deckel, minimieren die Menge der Flüssigkeit oder Fett, wenn die Flüssigkeit zu kochen beginnt reduzieren Sie die Einstellung.

# ANLEITUNGEN FÜR DEN GEBRAUCHER



Alle Einbau-, Einstell- und Umstellvorgänge auf die verfügbare Gasart müssen von Fachpersonal nach den geltenden Vorschriften vorgenommen werden.  
Die spezifischen Anleitungen sind im Abschnitt dieses Handbuchs enthalten, welcher dem Installationspersonal vorbehalten ist.

## Gebrauch der Brenner

Die mit Siebdruck seitlich an den Bedienungsknöpfen angebrachten Symbole zeigen die Übereinstimmung zwischen Brenner und Knopf an.

## Automatische Zündung mit Sicherheitsventil

Gewünschten Bedienungsknopf entgegen dem Uhrzeigersinn auf die große Flamme drehen (Abb. 1) und Knopf drücken. Nach erfolgter Zündung muss der Bedienungsknopf noch 10 Sekunden lang gedrückt bleiben.

## Gebrauch der Brenner

Um maximale Leistungen ohne Energieverschwendung zu erzielen, muss der Pfannendurchmesser der Leistung des Brenners angepasst sein (siehe nachstehende Tabelle). Die Flamme sollte möglichst nicht über den Pfannenrand hinaus reichen (Abb. 2).

Die große Flamme wird zum Erhitzen von Flüssigkeiten verwendet, die kleine zum Aufwärmen oder Warmhalten von Speisen.

Alle Betriebspositionen sind zwischen der großen und kleinen Flamme zu wählen und auf keinen Fall zwischen der großen Flamme und dem Ausschaltpunkt. Die Gaszufuhr wird durch Drehen des Bedienungsknopfes im Uhrzeigersinn auf die Nullanzeige unterbrochen.

Bei Stromausfall können die Brenner mit Streichhölzern gezündet werden, indem man den Bedienungsknopf auf die große Flamme (Abb. 1) dreht und drückt.

Brenner	Leistung in W	Ø Kochtopf
Hilfsbrenner	1000	10 - 14 cm
Mittlerer Brenner	1750	16 - 18 cm
Schnellbrenner	3000	20 - 22 cm
Doppelkrone	4000	20 - 22 cm

## Hinweise

- Stellen Sie immer sicher, dass die Bedienungsköpfe auf Null stehen (siehe Abb. 1), wenn das Gerät nicht in Betrieb ist.
- Beim zufälligen Erlöschen der Flamme wird die Gaszufuhr nach einigen Sekunden durch das Sicherheitsventil automatisch unterbrochen. Um den Betrieb wieder herzustellen, wird der Bedienungsknopf wieder auf die große Flamme (Abb. 1) gedreht und gedrückt.
- Beim Kochen mit Fetten und Ölen Vorsicht walten lassen, weil sich diese entzünden könnten.
- Keine Sprays in der Nähe des betriebenen Geräts verwenden.
- Keine verformten oder unstablen Pfannen auf

die Brenner stellen, die kippen oder überlaufen könnten.

- Versichern Sie sich, dass die Handgriffe der Pfannen korrekt positioniert sind.
- Beim Zünden eines Brenners ist zu prüfen, dass die Flamme regelmäßig brennt; Flamme immer zurückzw. abschalten, wenn man die Pfannen abnimmt.

## REINIGUNG

**Vor jedem Eingriff ist die elektrische Versorgung des Geräts auszuschalten.**

**Keine Dampfreiniger zur Reinigung des Geräts verwenden.**

Es empfiehlt sich, erst mit dem Eingriff zu beginnen, wenn das Gerät abgekühlt ist.

## Glasplattform und Emaillierte Teile

Die Glasplatte und alle lackierten Teile müssen mit einem Schwamm und Seifenwasser oder mit einem leichten Reinigungsmittel gewaschen werden.

Verwenden Sie keine schleifenden oder korrosiven Produkte. Verhindern Sie, dass Substanzen wie Zitronensaft, Tomaten, Salzwasser, Essig, Kaffee oder Milch lange auf den emaillierten Flächen bleiben.

## Brenner, Deckel und Topfrost

Diese Teile können zur Reinigung problemlos abgenommen werden.

Die Brenner sind mit einem Schwamm und Seifenwasser bzw. mit einem leichten Reinigungsmittel zu reinigen, gut zu trocknen und wieder perfekt in ihren Sitzen einzurasten.

Stellen Sie nach dem Reinigen des Brenners sicher, dass der Deckel in das Gehäuse eingesetzt ist. Auch die Brennerabdeckung muss gleichmäßig und flach stehen.

Die 2 Referenzschnitte müssen an den 2 Referenzen des Flammenschutzmittels eingegeben werden (siehe Pfeile im Brenner und Deckel Abb.11).

Kontrollieren Sie, dass die Flammenkränze nicht verstopft sind. Kontrollieren Sie auch, dass die Sonde des Sicherheitsventils und die Einschalt Elektrode immer sauber sind, um einen optimalen Betrieb zu gewährleisten.

## Gashähne

Die Schmierung der Gashähne darf ausschließlich von Fachpersonal vorgenommen werden.

**Bei Verhärtungen oder Betriebsstörungen der Gashähne wenden Sie sich bitte an den Kundendienst.**

# ANLEITUNGEN FÜR DEN INSTALLATEUR



## WICHTIGER HINWEIS!

**ALLE NACHSTEHENDEN VORGÄNGE DÜRFEN NACH DEN GELTENDEN VORSCHRIFTEN AUSSCHLIESSLICH VON FACHPERSONAL VORGENOMMEN WERDEN. DIE HERSTELLERFIRMA WEIST JEDLICHE VERANTWORTUNG FÜR SCHÄDEN AN PERSONEN, TIEREN ODER SACHEN BEI NICHTBEACHTUNG DIESER ANWEISUNGEN VON SICH.**

## EINBAU

### Montage der Kochmulde

Das Gerät ist für den Einbau in hitzebeständige Untermöbel bestimmt. Die Möbelwände müssen einer Temperatur von mindestens 90° standhalten. Das Gerät entspricht dem Typ "Y" und kann also nur mit einer Seite - rechts oder links - der Kochmulde installiert werden. Vermeiden Sie den Einbau des Geräts in der Nähe von brennbaren Materialien, wie Vorhängen, Küchentüchern, usw. Machen Sie eine Öffnung in der Arbeitsplatte mit den in Abb. 3 angegebenen Abmessungen, wobei ein Abstand von mindestens 100 mm von den Seitenwänden und 50 mm von der Rückwand einzuhalten ist.

MODELL	L (mm)	P (mm)
7038632	560	480
7039632	700	480
7040632	860	480

Das eventuelle Vorhandensein eines Hängeschrankes über der Kochfläche setzt einen Mindestabstand von 760 mm voraus. Das Gerät muss vom darunter liegenden Möbel durch eine Trennung isoliert werden, bei welcher ein Depressionsraum von mindestens 10 mm vorzusehen ist (Abb. 4).

Beim Einbau in ein Untermöbel mit Backofen ist darauf zu achten, dass die entsprechenden Vorsichtsmaßnahmen getroffen werden, damit die Installation den im jeweiligen Land geltenden Unfall verhütenden Bestimmungen entspricht. Es ist ferner darauf zu achten, dass das Stromkabel und das Versorgungsrohr so positioniert sind, dass sie nicht mit den heißen Teilen der Ummantelung des Backofens in Berührung kommen. Im Falle der Installation über einem Einbauofen ohne verstärkte Kühlventilation müssen zur entsprechenden Belüftung Öffnungen vorgesehen werden, die mit einem Zustrom von unten von mindestens 200 cm<sup>2</sup> und einem Auslass vom oberen Teil von mindestens 60 cm<sup>2</sup> sicherstellen.

Festmachen der Kochmulde

Alle Kochmulden sind mit einer Spezialdichtung ausgestattet.

Mitgeliefert werden zudem eine Reihe von Haken für die Befestigung der Kochmulde. Je nach Typ des Unterbaus, wird ein bestimmter Feststellhakentyp geliefert (Haken A oder Haken B). Zur Installation wie folgt vorgehen:

- Topfroste und Brenner abnehmen.
- Drehen Sie das Gerät um und legen Sie die Dichtung S an die Kante des Glases (Abb. 5).
- Kochmulde in den Ausschnitt im Möbel einsetzen, korrekt positionieren und mit den Schrauben V der Feststellhaken G blockieren (Abb. 6).

### Einbaulokal

Dieses Gerät verfügt über keine Auslassvorrichtung der Verbrennungsprodukte. Daher müssen die entstehenden Abgase durch eine Abzugshaube oder einen Elektroentlüfter ins Freie abgeleitet werden, die immer dann in Betrieb genommen werden, wenn man das Gerät verwendet.

Das Installationslokal muss über einen natürlichen Luftzufluss zur regelmäßigen Gasverbrennung und Entlüftung des Lokals verfügen. Das erforderliche Luftvolumen darf nicht unter 20 m<sup>3</sup> liegen. Der Luftzufluss muss durch permanente Öffnungen in den Wänden des Lokals gewährleistet werden, die ins Freie führen. Die Entlüftung kann auch von einem Nebenlokal kommen. In diesem Fall sind die geltenden Vorschriften zu berücksichtigen. Die Öffnungen müssen einen Mindestschnitt von 200 cm<sup>2</sup> aufweisen.

### Gasanschluss

Versichern Sie sich, dass das Gerät für die verfügbare Gasart vorbereitet ist – siehe Schild unter dem Gerät. Die eventuelle Anpassung an andere Gasarten ist gemäß den Anleitungen des Absatzes „Gasumstellung und Einstellungen“ vorzunehmen.

Das Gerät ist durch steife Metallrohre oder flexible Stahlrohre mit durchgehenden Wänden gemäß

# ANLEITUNGEN FÜR DEN INSTALLATEUR

den geltenden Vorschriften an die Gasanlage anzuschließen.

Bei einigen Modellen werden zwei Rohrverbindungen mitgeliefert: eine zylindrische A und eine konische B (Abb. 7). Wählen Sie die geeignete Rohrverbindung je nach Installationsland. Die Verbindung darf zu keinen Gasrampenbeanspruchungen führen.

**Nach erfolgtem Anschluss ist die Dichtheit der Anschlüsse mit einer Seifenlösung zu prüfen.**

## Elektrischer Anschluss

Der Stromanschluss ist von Fachpersonal nach den geltenden Vorschriften vorzunehmen. Die Spannung der Stromanlage muss mit der Angabe auf dem Schild unter dem Gerät übereinstimmen. Sicherstellen, dass die Stromanlage gemäß den gesetzlichen Vorschriften und Verordnungen mit einer effizienten Erdungsanlage ausgestattet ist.

**Die Erdung ist bindend vorgeschrieben.**

Wenn das Gerät ohne Stecker geliefert wird, ist ein Standardstecker am Speisekabel anzubringen.

Zum Direktanschluss an das Stromnetz ist es erforderlich, dass ein Schalter vorgesehen ist, der die völlige Trennung von Stromnetz sicherstellt, mit einer Kontaktöffnungsweite die der Überspannungskategorie III entspricht und den örtlichen Installationsvorschriften entsprechend angebracht wird.

## GASUMSTELLUNGEN UND EINSTELLUNGEN

### Austausch der Düsen

Wenn das Gerät für eine andere als der verfügbaren Gasart vorbereitet ist, müssen die Düsen der Brenner ersetzt werden. Die Wahl der auszutauschenden Düsen ist aus der nachstehenden Tabelle der "Technischen Daten" ersichtlich. Vorgehensweise:

- Topfroste und Brenner abnehmen.
- Mit einem geraden Schlüssel L die Düse U aufdrehen (Abb. 8) und durch die entsprechende Düse ersetzen.
- Düse fest zudrehen.

### Doppelkronenbrenner: (Abb. 8/A)

- Die Schrauben (V) lösen und den Deckel (C) abnehmen;
- Schrauben Sie den Injektor mit einem englischen Schraubenschlüssel ab (L)
- Montieren Sie die entsprechenden Gasinjektoren (U) entsprechend der Kennzeichnung der Injektoren und der Gaskennlinie.
- Blockieren Sie die Injektoren kräftig.
- Den Deckel (C) anbringen und die Schrauben (V) anziehen.

### Einstellung der Brenner

Die Einstellung der kleinen Flamme muss immer korrekt vorgenommen werden. Das bedeutet, dass die Flamme auch bei einer schnellen Bewegung von der großen auf die kleine Flamme eingeschaltet bleiben muss.

Sollte dies nicht der Fall sein, muss die kleine Flamme wie folgt eingestellt werden:

- Brenner einschalten.
- Den Hahn auf die kleine Flamme drehen.
- Bedienungsknopf vom Stab des Hahnes abziehen.
- Schlitzschraubenzieher in die Öffnung F des Hahnes einführen (Abb. 9) und das Umleitventil solange drehen, bis eine korrekte Einstellung der kleinen Flamme erzielt ist.

**Für die Brenner mit Gas G30-Betrieb muss die Umleitschraube ganz geschraubt werden.**

## WARTUNG

### Austausch des Speisekabels

Bei Austausch des Speisekabels muss ein Normkabel des Typs H05V2V2-F oder H05RR-F mit einem Schnitt von 3 x 0,75 mm<sup>2</sup> verwendet werden. Der Anschluss an das Klemmenbrett wird gemäß Abb. 10 vorgenommen:

Braunes Kabel L	(Phase)
Blaues Kabel N	(Nullleiter)
Gelb-grünes $\oplus$ Kabel	(Erde)

---

*Die Herstellerfirma übernimmt keine Haftung für allfällige, in diesen Anleitungen enthaltene Ungenauigkeiten, die auf Druck- oder Übertragungsfehler zurückgehen. Sie behält sich das Recht vor, an den eigenen Produkten in jedem Moment alle erforderlichen Änderungen vorzunehmen, vorausgesetzt dass dadurch die grundlegenden Betriebs- und Sicherheitsmerkmale des Produkts nicht beeinträchtigt werden.*



Le invitamos a leer este manual de instrucciones antes de instalar y utilizar el aparato. Es muy importante que este manual esté siempre junto al aparato para cualquier consulta futura. En caso de que se venda o ceda el aparato a otra persona, es necesario asegurarse de que junto a él se entregue también el manual para que el nuevo usuario pueda entrar en conocimiento de su funcionamiento y de las advertencias correspondientes.

Este aparato es de clase 3 y está concebido para un empleo de tipo no profesional por parte de particulares en sus viviendas.

#### ADVERTENCIA:

- La instalación tiene que ser realizada por personal competente y cualificado según las normas vigentes.
- Este aparato no puede ser utilizado por personas (incluidos los niños) con reducidas capacidades psíquicas o motoras, o que carezcan de experiencia y conocimiento, a menos que sean supervisados o instruidos para utilizar el aparato por parte de una persona responsable de su seguridad.
- Los niños deben ser vigilados para evitar que jueguen con el aparato.
- Vigile a los niños durante todo el funcionamiento del aparato, teniendo cuidado de que no se acerquen ni toquen las superficies que no se hayan enfriado completamente.
- Antes de alimentar el aparato, controle que esté regulado correctamente para el tipo de gas a disposición (vea el párrafo "instalación").
- Antes del mantenimiento o de la limpieza, desconecte eléctricamente el aparato y déjelo enfriar.
- Asegúrese de que alrededor del aparato a gas circule el aire. Una ventilación escasa produce una carencia de oxígeno.
- En caso de utilización intensa o por largo tiempo del aparato, puede necesitarse una aireación suplementaria, como por ejemplo la apertura de una ventana o el aumento de la potencia de aspiración mecánica, si existe.
- Los productos de la combustión se tienen que descargar al exterior mediante una campana aspirante o un electroventilador (vea el párrafo "instalación").
- Para cualquier intervención o modificación, diríjase a un Centro de Asistencia Técnica autorizado y exija piezas de recambio originales.

La etiqueta del producto, con el número de serie, está pegada debajo de la encimera.

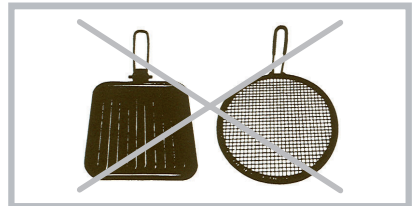


#### Declaración de conformidad:

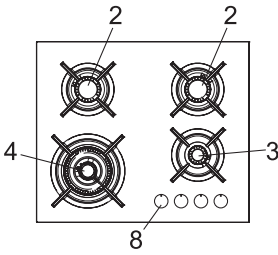
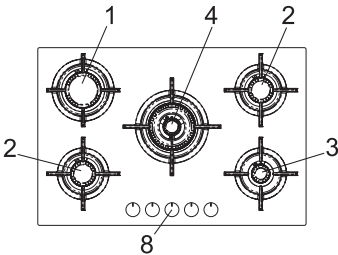
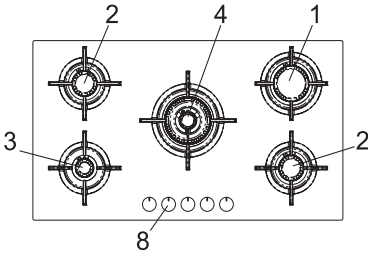
Declaramos que nuestros productos cumplen con las actuales directivas europeas, órdenes y reglamentos, y los requisitos establecidos en las normas de referencia.

#### ADVERTENCIA !!!!

- **NO UTILIZAR** difusores, tostadoras, planchas de hierro fundido o parrillas de carne de acero inoxidable en los quemadores de gas.
- **UTILICE SOLAMENTE** los utensilios de cocina como se describe en párrafo "USO DE QUEMADORES".



*El fabricante rechaza cualquier responsabilidad ante los posibles daños ocasionados a cosas o personas por la instalación incorrecta o el uso inapropiado, incorrecto o irrazonable del aparato.*

<p style="text-align: center;"><b>7038632</b></p> 	<p style="text-align: center;"><b>7039632</b></p> 
<p style="text-align: center;"><b>7040632</b></p> 	<p>1 - Quemador Rápido de 3000 W  2 - Quemador Semirrápido de 1750 W  3 - Quemador Auxiliar de 1000 W  4 - Quemador Doble corona de 4000 W  8 - Botón de mando del quemador</p>

## TABLA DE CARACTERÍSTICAS TÉCNICAS

QUEMADORES		GAS	PRESIÓN DE TABAJÓ	POTENCIA TÉRMICA		DIÁMETRO BOQUILLA	DIÁMETRO BY-PASS GRIFO	POTENCIA TÉRMICA (W)	
				g/h	L/h			Max.	Min.
Nº	DENOMINACIÓN		mbar			1/100 mm	1/100 mm		
1	RÁPIDO	G30 - G31	28 - 30	218	-	87	42	3000	950
		G20	20	-	286	128	Reg.	3000	950
2	SEMIRRÁPIDO	G30 - G31	28 - 30	127	-	67	31	1750	600
		G20	20	-	167	103	Reg.	1750	600
3	AUXILIAR	G30 - G31	28 - 30	73	-	50	27	1000	450
		G20	20	-	95	78	Reg.	1000	450
4	DOBLE CORONA	G30 - G31	28 - 30	291	-	45(int)-69(ext)	60	4000	2100
		G20	20	-	381	68(int)-101(ext)	Reg.	4000	2100

**Título abreviado o referencia a los métodos de medición y cálculo utilizados para determinar el cumplimiento de los requisitos anteriores**

El rendimiento de cada quemador se calcula de acuerdo con la norma EN 30-2-1 (2015)

La eficiencia total de la placa de cocción se calcula de acuerdo con el Reglamento de la UE 66/2014 Par. 2.2 / El rendimiento se calcula sólo para los quemadores con una capacidad nominal superior a 1,16 KW (EN 30-2-1 / 2015)

**La información que es relevante para el cliente para minimizar el consumo de energía durante el uso**

Consejos para ahorrar energía: ollas de uso que tienen base plana, Use ollas con el tamaño adecuado, el uso de ollas con tapa, minimizar la cantidad de grasa líquida o, cuando se inicia líquidos hierven a reducir el ajuste.



# INSTRUCCIONES PARA EL USUARIO



Es necesario que todas las operaciones relativas a la instalación, la regulación y la adaptación al tipo de gas disponible sean ejecutadas por personal cualificado, según las normas en vigor. Las instrucciones específicas se describen en la parte del manual reservada al instalador.

## USO DE LOS QUEMADORES

La simbología serigrafiada al lado de los mandos indica la correspondencia entre el mando y el quemador.

### Encendido automático con válvulas

Gire en sentido antihorario el mando correspondiente hasta la posición de máximo (llama grande, fig. 1) y apriete el mando.

Una vez realizado el encendido, mantenga el mando apretado durante unos 10 segundos.

### Uso de los quemadores

Para lograr el máximo rendimiento sin derroche de gas, es importante que el diámetro de la olla sea adecuado a la potencia del quemador (vea la tabla siguiente) para evitar que la llama salga del fondo de la olla (fig. 2).

Utilice la potencia máxima para llevar rápidamente a ebullición los líquidos y la potencia reducida para calentar los alimentos o para mantener la ebullición.

Todas las posiciones de funcionamiento deben escogerse entre el máximo y el mínimo, nunca entre la posición de máximo y el punto de apagado.

Para interrumpir la alimentación del gas, gire el mando en sentido horario hasta la posición de cierre.

En ausencia de energía eléctrica, es posible encender los quemadores con los fósforos, situando el mando en el punto de encendido (llama grande, fig.1).

Quemadores	Potencias (W)	Ø Ollas
Auxiliar	1000	10 - 14 cm
Semirrápido	1750	16 - 18 cm
Rápido	3000	20 - 22 cm
Doble Corona	4000	20 - 22 cm

### Advertencias

- Controle que los mandos estén siempre en la posición de cierre (vea la fig. 1) cuando el aparato no esté en funcionamiento.
- En caso de que la llama se apague accidentalmente, la válvula de seguridad después de pocos segundos interrumpirá automáticamente el suministro del gas. Para volver a encender el aparato ponga el mando en el punto de encendido (llama grande fig. 1) y apriete.
- Durante la cocción con grasas o aceites tenga el máximo cuidado ya que estas sustancias, sobrecalentándose, podrían inflamarse.

- No utilice aerosoles cerca del aparato en funcionamiento.
- No ponga encima del quemador ollas inestables o deformadas para evitar vuelcos o rebosamientos.
- Asegúrese de que las asas de las ollas estén situadas correctamente.
- Cuando encienda el quemador, controle que la llama sea regular; baje siempre la llama o apáguela antes de quitar la olla.

## LIMPIEZA

**Antes de cada operación desconecte el aparato de la red de alimentación eléctrica.**

**No utilizar máquinas de limpieza a vapor para realizar la limpieza del aparato.**

Se aconseja realizar la limpieza con el aparato frío.

### Vidrio arriba y Partes esmaltadas

La plataforma de vidrio y todas las partes esmaltadas deben lavarse con una esponja y agua jabonosa o con un detergente liviano.

No use productos abrasivos o corrosivos.

Evite que sustancias como el zumo de limón, el tomate, el agua salina, el vinagre, el café y la leche queden por largo tiempo en las superficies esmaltadas.

### Quemadores, tapas y Parrillas

Estos componentes se pueden quitar para facilitar la limpieza.

Los quemadores se deben lavar con una esponja y agua y jabón o con un detergente blando y, una vez bien secados, se volverán a poner en su posición original. Controle que los canales repartidores de llama no estén atascados.

Después de limpiar el quemador, asegúrese de que la tapa esté colocada en la carcasa, también la tapa del quemador debe estar colocada firmemente y plana.

Los 2 cortes de referencia deben ingresarse en las 2 referencias hechas en el retardante de llama (vea las flechas dibujadas en el quemador y la tapa fig.11).

Verifique que la sonda de la válvula de seguridad y el electrodo de encendido estén siempre bien limpios para garantizar un funcionamiento óptimo.

### Grifos del gas

La eventual lubricación de los grifos tiene que ser realizada exclusivamente por personal especializado.

**En caso de endurecimiento o de funcionamiento anómalo de los grifos del gas, diríjase al Servicio de Asistencia.**

# INSTRUCCIONES PARA EL INSTALADOR



## ADVERTENCIA IMPORTANTE:

**LAS OPERACIONES INDICADAS A CONTINUACIÓN TIENEN QUE SER REALIZADAS EXCLUSIVAMENTE POR PERSONAL CUALIFICADO DE CONFORMIDAD CON LAS NORMAS VIGENTES.**

**LA CASA CONSTRUCTORA RECHAZA CUALQUIER RESPONSABILIDAD ANTE LOS DAÑOS OCASIONADOS A PERSONAS, ANIMALES O COSAS POR LA INOBSERVANCIA DE DICHAS DISPOSICIONES.**

## INSTALACIÓN

### Montaje de la encimera

El aparato está realizado para ser empotrado en muebles resistentes al calor.

Las paredes de los muebles tienen que resistir una temperatura de al menos 90°C.

El aparato es de tipo "Y", o sea se puede instalar con una sola pared lateral a la derecha o izquierda de la encimera.

Evite la instalación del aparato cerca de materiales inflamables como cortinas, trapos, etc.

Practique una abertura de las dimensiones indicadas en la fig. 3 en la superficie del mueble, respetando una distancia desde los bordes del aparato de al menos 100 mm desde las paredes laterales y 50 mm desde la pared posterior.

MODELO	L (mm)	P (mm)
7038632	560	480
7039632	700	480
7040632	860	480

La eventual presencia de un elemento colgante encima de la encimera tiene que prever una distancia mínima de 760 mm desde el top.

Se aconseja aislar el aparato del mueble de abajo con un separador dejando un espacio de depresión de al menos 10 mm (fig. 4).

En caso de introducción en una base con horno, es necesario tomar las debidas precauciones para asegurar una instalación conforme a las normas vigentes de prevención de accidentes. Preste especial atención a que el cable eléctrico y el tubo de alimentación estén situados de tal modo que no puedan entrar en contacto con las partes todavía calientes de la envoltura del horno. Además, en caso de instalación sobre un horno sin ventilación forzada de refrigeración, se deberán prever tomas de aire apropiadas para permitir una aireación adecuada, con una superficie de entrada inferior de al menos 200 cm<sup>2</sup> y una superficie de salida superior de al menos 60 cm<sup>2</sup>.

### Fijación de la encimera

Cada encimera se entrega con una junta especial. Además, se entrega un juego de ganchos que se deben utilizar para la fijación de la encimera. Según el tipo de fondo, se entrega el tipo de gancho de fijación adecuado.

Para la instalación actúe del modo siguiente:

- Quite las parrillas y los quemadores de la encimera.
- De la vuelta al aparato y extienda la junta S a lo largo del borde del vidrio (fig. 5).
- Inserte y sitúe la encimera en la abertura practicada en el mueble y bloquéela con los tornillos V de los ganchos de fijación G (fig. 6).

### Local de instalación

Este aparato no está dotado de un dispositivo de descarga de los productos de combustión y por lo tanto es necesario descargar los humos al exterior utilizando una campana o un electroventilador que se accione cada vez que se utiliza el aparato.

El local donde se instala el aparato debe tener un flujo natural de aire para la combustión regular del gas y para la ventilación del local; el volumen de aire necesario no debe ser inferior a 20 m<sup>3</sup>.

El flujo de aire debe tener lugar a través de aberturas permanentes practicadas en las paredes del local comunicantes con el exterior. La ventilación puede proceder también de un local contiguo; en este caso atégase a lo establecido en las normas vigentes.

Las aberturas deben tener una sección mínima de 200 cm<sup>2</sup>.

### Conexión del gas

Compruebe que el aparato sea regulado para el tipo de gas disponible; vea la etiqueta situada debajo del aparato. Actúe según las instrucciones que encontrará en el párrafo "cambio de gas y regulaciones" para su eventual adaptación a gases diferentes.

El aparato tendrá que conectarse a la instalación del gas utilizando tubos metálicos rígidos conformes a la norma vigente o tubos flexibles de acero con pared continua conformes a la norma vigente.

Algunos modelos están dotados de dos empalmes: uno cilíndrico A y uno cónico B (fig. 7). Elija el empalme apropiado según el país de instalación. La conexión no debe provocar esfuerzos a la

# INSTRUCCIONES PARA EL INSTALADOR

rampa del gas.

**Una vez finalizada la instalación, controle la hermeticidad de las conexiones con una solución jabonosa.**

## Conexión eléctrica

La conexión a la red eléctrica debe ser realizada por personal cualificado y según las normas vigentes.

La tensión de la instalación eléctrica debe corresponder a la que se indica en la etiqueta debajo del aparato.

Verifique que la instalación eléctrica esté dotada de una conexión a tierra según las normas y las disposiciones de la ley. **La toma de tierra es obligatoria.** Si el aparato no está provisto de una clavija, instale una clavija normalizada en el cable de alimentación.

Para conectar el aparato a la red es necesario disponer de un dispositivo que asegure la desconexión de la red, con una distancia de abertura de los contactos que permita la desconexión completa en condiciones de categoría de sobretensión III en conformidad con las reglas de la instalación.

## CAMBIO DEL GAS Y REGULACIONES

### Cambio de las boquillas

Si el aparato está regulado para un tipo de gas distinto al tipo disponible, es necesario sustituir las boquillas de los quemadores.

La elección de las boquillas a sustituir se tiene que hacer según la tabla de "características técnicas" representada a continuación.

Luego actúe del modo siguiente:

- Quite las parrillas y los quemadores.
- Con una llave de tubo L destornille la boquilla U (fig. 8) y sustitúyala con la correspondiente.
- Bloquee con fuerza la nueva boquilla.

### Quemador de Corona Doble: (figura 8/A)

- Desenroscar los tornillos (V) y quitar la tapa (C);
- Desatornillar el inyector con una llave Inglesa (L)
- Montar los inyectores de gas correspondientes (U) de acuerdo con la marca de los inyectores y la tabla de características del gas.
- Bloquee los inyectores enérgicamente.
- Coloque la tapa (C) y apriete los tornillos (V).

## Regulación de los quemadores

La regulación del mínimo debe ser siempre correcta y la llama debe permanecer encendida incluso cuando se pase bruscamente de la posición de máximo a la de mínimo.

Si esto no ocurre es necesario regular el mínimo como sigue:

- Encienda el quemador;
- Gire el grifo hasta la posición de mínimo (llama pequeña);
- Quite el mando del eje del grifo;
- Introduzca un destornillador plano en el agujero F del grifo (fig. 9) y gire el tornillo by-pass hasta obtener una regulación correcta del mínimo.

**En los quemadores que funcionan a gas G30, el tornillo debe estar atornillado completamente.**

## MANTENIMIENTO

### Sustitución del cable de alimentación

En caso de sustitución del cable de alimentación se tendrá que utilizar un cable conforme a las normas del tipo H05V2V2-F o H05RR-F de sección 3x0,75 mm<sup>2</sup>.

La conexión a la regleta se tiene que realizar según se indica en la fig. 10:

<i>cable L marrón</i>	<i>(fase)</i>
<i>cable N azul</i>	<i>(neutro)</i>
<i>cable ⊕ verde-amarillo</i>	<i>(tierra)</i>

---

*La casa constructora rechaza cualquier responsabilidad ante las posibles inexactitudes imputables a errores de imprenta o de transcripción contenidas en este manual de instrucciones. Además, se reserva el derecho de modificar su propio producto en la medida que considere oportuna, sin perjudicar las características esenciales de funcionamiento y seguridad.*



Vyzýváme Vás, abyste si pozorně prostudovali tento manuál ještě před instalováním a použitím spotřebiče. Je velmi důležité, aby byl tento manuál uschován v blízkosti spotřebiče pro případ, že bude v budoucnu potřebné do něj nahlédnout. Pokud se spotřebič prodá nebo bude převezen jiné osobě, je potřebné ověřit, zda je spolu s ním odevzdaný i manuál, aby se mohl nový uživatel obeznámit s jeho funkcemi a s příslušnými bezpečnostními opatřeními.

Tento spotřebič je zařazen do třídy 3 a nebyl vyroben za účelem profesionálního používání, ale pro použití soukromými osobami v interiérech bytů.

#### UPOZORNĚNÍ:

- Instalaci plynového spotřebiče může provést pouze kompetentní a kvalifikovaný personál, v souladu s platnými zákonnými nařízeními.
- Toto zařízení není určené pro používání osobami (vč.děti), které mají omezení psychické, smyslové, mentální a nebo z nedostatku zkušeností a vědomostí. Jedině v případě, že jsou pod dohledem, nebo při používání spotřebiče vedené osobou za ně zodpovědné.
- Je nutný dozor u dětí, aby si se spotřebičem nemohly hrát. NAPSALA BYCH – Je nutný dozor u dětí, spotřebič není určen pro hraní.
- V průběhu celé doby provozu zařízení je nutné dbát na to, aby se děti nezdržovaly v blízkosti spotřebiče a aby se nedotýkaly povrchové plochy, pokud zcela nevychladla.
- Před zapojením plynového spotřebiče je nutné zkontrolovat, zda je správně nastavený na ten typ plynu, který je k dispozici (viz odst. "instalace")
- Před zahájením údržby nebo čištěním, je nutné spotřebič odpojit od elektrické sítě a nechat jej vychladnout.
- Ověřte, zda je v blízkosti plynového spotřebiče dostatečné proudění vzduchu. Nedostatečné větrání je příčinou nedostatku kyslíku.
- V případě intenzivního nebo dlouhodobého používání spotřebiče bude potřebné i dodatečné větrání, např. otevření okna nebo zvýšení výkonu mechanického odsávání, pokud je toto k dispozici.
- Produkty spalování musí být odváděny ven prostřednictvím odsávacího nástavce nebo elektrického ventilátoru (viz odst. "instalace").
- V případě opravy nebo úpravy plynového spotřebiče je nutné obrátit se na autorizované středisko technických servisních služeb a požádat o dodání originálních náhradních dílů.

**Etiketa výrobku se sériovým číslem je přilepená pod varnou deskou.**

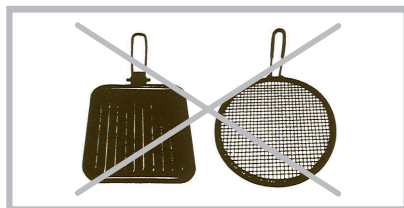


#### Prohlášení o shodě:

Prohlašujeme, že naše výrobky jsou v souladu s platnými evropskými směrnici, řádů a předpisů a požadavků uvedených v referenčních standardů.

#### UPOZORNĚNÍ !!!!

- **NEPOUŽÍVEJTE:** difuzor, opékač topinek, litinová mřížka nebo grily z nerezové oceli na plynových hořácích.
- **POUŽÍVAT POUZE** hrnce, jak je popsáno v odstavci "POUŽITÍ HOŘÁKŮ".



*Výrobce odmítá nést jakoukoli odpovědnost za škody na osobách nebo věcech, způsobené nesprávnou instalací nebo nevhodným, chybným nebo nerozumným používáním spotřebiče.*

<p style="text-align: center;"><b>7038632</b></p>	<p style="text-align: center;"><b>7039632</b></p>
<p style="text-align: center;"><b>7040632</b></p>	<p>1 Rychlý (turbo) hořák na 3000 W  2 Polorychlý hořák na 1750 W  3 Pomocný hořák na 1000 W  4 Dvojité korunový hořák na 4000 W  8 regulační ovládací kolečko hořáku</p>

### TABULKA – TECHNICKÉ PARAMETRY

HOŘÁKY		PLYN	PROVOZ. TLAK.	TEPELNÝ VÝKON		PRŮMĚR TRYSKY	PRŮMĚR BY-PASS VENTILU	TEPELNÝ VÝKON	
				g/h	L/h			Max.	Min.
č.	POMENOVANI		mbar			1/100 mm	1/100 mm		
1	RYCHLÝ (turbo)	G30 - G31	28 - 30	218	-	87	42	3000	950
		G20	20	-	286	128	Reg.	3000	950
2	POLORYCHLÝ	G30 - G31	28 - 30	127	-	67	31	1750	600
		G20	20	-	167	103	Reg.	1750	600
3	POMOCNÝ	G30 - G31	28 - 30	73	-	50	27	1000	450
		G20	20	-	95	78	Reg.	1000	450
4	DVOUKRUHOVÁ KORUNA	G30 - G31	28 - 30	291	-	45(int)-69(ext)	60	4000	2100
		G20	20	-	381	68(int)-101(ext)	Reg.	4000	2100

**Zkrácený název nebo odkaz na měření a výpočtů metod používaných ke zjištění souladu s výše uvedenými požadavky.**

Výkon každého hořáku se vypočte podle normy EN 30-2-1 (2015)

Celková účinnost varné desky se vypočítává podle nařízení EU 66/2014 Par. 2.2

Účinnost se počítá pouze u hořáků s jmenovitou kapacitou větší než 1,16 kW (EN 30-2-1 (2015))

**Informace, které je důležité pro zákazníka, aby se minimalizovala spotřeba energie při použití**

Energy Saving Tip: Používejte nádoby s plochou základnu, používat hrnce s správnou velikostí, použijte hrnce s víkem, minimalizovat množství kapaliny nebo tuku, když začne kapalina s teplotou varu snižte nastavení.

# POKYNY PRO UŽIVATELE



Je třeba, aby všechny činnosti spojené s instalací, nastavením a přizpůsobením spotřebiče na typ plynu, který je k dispozici, vykonával kvalifikovaný personál podle platných zákonných nařízení.

Specifické pokyny jsou popsány v části manuálu určené pro servisní techniky provádějící odbornou instalaci.

## POUŽITÍ HOŘÁKŮ

Semigrafická symbolika vedle ovládacích regulačních koleček udává souvislost mezi regulačním kolečkem a hořákem.

### Automatické zapnutí s použitím ventilu

Příslušné regulační ovládací kolečko otočte proti směru chodu hodinových ručiček, až do maximální polohy (velký plamen – Obr.1) a potom kolečko stiskněte. Po zapálení plamene kolečko ještě přidržte stisknuté po dobu cca 10 sekund.

### Použití hořáků

Pro dosažení maximálního využití plynového spotřebiče bez zbytečného plýtvání plynem, je důležité, aby průměr hrnce byl přiměřený výkonnosti hořáku (viz následující tabulka), tak, aby se zabránilo tomu, že plamen bude vycházet mimo dno hrnce (Obr.2). Použití maximálního výkonu na rychlé přivedení kapalin k varu a sníženého výkonu na ohřívání jídel nebo udržování varu. Všechny funkční polohy se musí zvolit mezi maximální a minimální polohou, nikdy ne mezi maximální polohou a bodem uzavření. Pro přerušení přívodu plynu je třeba přetočit regulační ovládací kolečko po směru hodinových ručiček do polohy uzavření.

V případě vypnutí přívodu elektrické energie je možné hořáky zapálit pomocí zápalek s nastavením regulačního ovládacího kolečka do polohy zapálení (velký plamen – Obr.1).

Hořáky	Výkony (W)	Ø Hrnce
Pomocný	1000	10 - 14 cm
Polorychlý	1750	16 - 18 cm
Rychlý (turbo)	3000	20 - 22 cm
Dvoukruhová koruna	4000	20 - 22 cm

### Upozornění:

- Vždy zkontrolujte, zda jsou regulační ovládací kolečka v uzavřené poloze (viz Obr.1), pokud spotřebič není zapnutý.
- V případě náhodného zhasnutí plamene bezpečnostní ventil po několika sekundách automaticky přeruší přívod plynu. Při opětovném zapnutí spotřebiče je třeba regulační ovládací kolečko nastavit do bodu zapálení (velký plamen – Obr.1) a stlačit.
- V průběhu vaření s tuky nebo oleji budte maximálně obezřetní, protože tyto se při zvýšené teplotě ohřevu mohou zapálit.

- V blízkosti zapnutého plynového spotřebiče nepoužívejte sprej.
- Na hořák se nesmí klást nestabilní nebo deformované hrnce, aby nedošlo k jejich převrácení nebo spadnutí.
- Ověřte, zda jsou držadla hrnců správně umístěna.
- Když se hořák zapne, je nutno zkontrolovat, zda je plamen pravidelný a před odložením hrnce je vždy potřebné snížit plamen nebo jej vypnout.

## ČIŠTĚNÍ

**Před jakoukoli činností spojenou s čištěním plynového spotřebiče je nutné jej odpojit od elektrické napájecí sítě.**

**Na čištění spotřebiče nepoužívejte zařízení pracující na principu čištění parou**

Doporučuje se pracovat pouze s vychladnutým spotřebičem.

### Ploché Sklo a Smaltované části

Skleněná plošina a všechny smaltované části musí být omyty houbou a mýdlovou vodou nebo lehkým čisticím prostředkem.

Nepoužívejte abrazivní nebo korozivní čisticí produkty. Zabraňte, aby látky jako je citrónová šťáva, rajče, slaná voda, ocet, káva a mléko zůstaly delší dobu na smaltovaném povrchu.

### Hořáky, Víka a Mřížky

Tyto díly je možno vyjmout, aby se ulehčilo a zjednodušilo jejich vyčištění. Hořáky se mohou umývat s houbou a mýdlovou vodou, nebo neagresivním čisticím prostředkem, potom se musí důkladně vysušit a přesně vložit do jejich sedel. Po čištění hořáku se ujistěte, že víko je umístěno ve skříni, a také musí být uzávěr hořáku pevně a rovnoměrně umístěn. 2 referenční řezy se musí zadat na 2 odkazy na zpomalovač hoření (viz šipky v hořáku a víku Obr.11). Zkontrolujte, zda kanálky na rozdělení plamene nejsou ucpané. Ověřte, zda sonda bezpečnostního ventilu a zapalovací elektroda jsou vždy čisté, aby byla zabezpečena jejich optimální funkčnost.

### Plynové ventily

Případné promazání – naolejování plynových ventilů může vykonávat výhradně specializovaný personál.

**V případě zaseknutí nebo poruch ve funkci plynových ventilů je nutné požádat o pomoc servisní středisko.**

# POKYNY PRO SERVISNÍHO TECHNIKA



## DŮLEŽITÉ UPOZORNĚNÍ:

NÁSLEDUJÍCÍ UVEDENÉ ČINNOSTI MŮŽE S DODRŽENÍM PLATNÝCH ZÁKONNÝCH NAŘÍZENÍ PROVÁDĚT VÝHRADNĚ KVALIFIKOVANÝ PERSONÁL.

VÝROBCE ODMÍTÁ NĚST JAKOUKOLI ODPOVĚDNOST ZA ŠKODY VZNIKLÉ NA OSOBÁCH, ZVÍŘATECH NEBO VĚCECH, ZPŮSOBENÉ NERESPEKTOVÁNÍM TĚCHTO NAŘÍZENÍ.

## INSTALACE

### Montáž varné desky

Spotřebič byl vyrobený tak, aby mohl být zabudovaný do kuchyňského nábytku odolného vůči teplu.

Stěny kuchyňského nábytku musí být odolné vůči teplotě o 75°C vyšší, než je teplota okolního prostředí, v souladu s evropskými zákonnými nařízeními.

Spotřebič je typu "Y", může být instalován jen s jednou boční pravou nebo levou stěnou varné desky.

Neinstalujte spotřebič v blízkosti hořlavých materiálů, jako jsou záclony, utěrky, a pod.

Na kuchyňské nábytkové desce udělejte otvor s rozměry, které jsou uvedeny na Obr.3, přičemž vzdálenost od okrajů zařízení je minimálně 100 mm od bočních stěn a 50 mm od zadní stěny.

MODEL	L (mm)	P (mm)
7038632	560	480
7039632	700	480
7040632	860	480

V případě přítomnosti visuté stříšky nad varnou deskou musíte počítat s minimální vzdáleností 760 mm.

Doporučuje se izolovat spotřebič od kuchyňského nábytku, který je pod ním, prostřednictvím separátoru a ponechat depresní prostor minimálně 10 mm (Obr.4).

V případě nasunutí varné desky nad stojan trouby je třeba postupovat podle příslušných bezpečnostních opatření, aby byla zabezpečena instalace spotřebiče v souladu s bezpečnostními zákonnými nařízeními. Mimořádnou pozornost je třeba věnovat tomu, aby elektrický kabel a přívodní napájecí trubka byly umístěny tak, aby se nedostali do kontaktu s teplými částmi obalového pláště trouby. Mimo to, v případě instalace varné desky nad troubu bez zesíleného ochlazování, je nutné pro umožnění dostatečného větrání zabezpečit

přivedení vhodné vzduchové přípojky se vstupní plochou menší o minimálně 200 cm<sup>2</sup> a výstupnou plochou větší o minimálně 60 cm<sup>2</sup>.

### Uchycení varné desky

Každá varná deska je vybavená speciálním těsněním.

Kromě toho je dodaná série háčků, které se používají na upevnění varné desky. Podle typu spodní části jsou dodány příslušné typy upínacích háčků. Postup při instalaci je následující:

- Z varné desky vyberte mřížky a hořáky.
- Otočte spotřebič a položte těsnění S podél okraje skla (Obr.5).
- Vsuňte a upravte varnou desku v otvoru nábytkové skříňky a zablokujte ji pomocí šroubků V a zajišťovacích háčků G (Obr.6).

### Místnost na instalování

Tento spotřebič není vybaven zařízením na odvádění produktů spalování, proto je nutné odvádět výpary a zplodiny ven pomocí nástavce nebo elektrického ventilátoru, které se zapnou vždy, když se začne spotřebič používat. Místnost, ve které bude spotřebič instalován, musí mít přirozený přívod vzduchu potřebného pro pravidelné spalování plynu a větrání místnosti; objem potřebného vzduchu nesmí být nižší než 20 m<sup>3</sup>.

Přívod vzduchu musí být zajištěn pomocí stálých otvorů vytvořených ve stěnách místnosti spojené s exteriérem. Větrání může být zajištěno i z vedlejší místnosti; v takovém případě postupujte podle předpisů platných zákonných nařízení.

Otvory musí mít minimální průřez 200 cm<sup>2</sup>.

### Připojení plynu

Ověřte, zda je spotřebič uzpůsobený pro typ plynu, který je k dispozici, viz etiketu pod spotřebičem. Pokud je nutné ho uzpůsobit pro použití jiných plynů, postupujte podle pokynů uvedených v odstavci "transformace plynu a nastavení". Spotřebič musí být připojen na plynové rozvodné potrubí pomocí pevných kovových trubek, v



# POKYNY PRO SERVISNÍHO TECHNIKA

souladu s platnými zákonnými nařízeními, nebo pomocí ohybných ocelových hadic, v souladu s platnými předpisy.

Některé modely jsou vybaveny dvěma přípojkami: jednou válcovitou A, a jednou kuželovou B (Obr.7). Zvolte vhodnou přípojku v souladu s předpisy státu, ve kterém bude spotřebič instalován.

Připojení nesmí způsobovat zatížení plynového rozvodu.

**Po ukončení instalace spotřebiče je nutné zkontrolovat těsnění spojů pomocí mýdlového roztoku.**

## Elektrické připojení

Připojení na elektrickou rozvodnou síť musí provést výhradně kvalifikovaný personál v souladu s platnými zákonnými nařízeními.

Napětí elektrického spotřebiče musí odpovídat elektrickému napětí, které je uvedeno na etiketě pod spotřebičem.

Zkontrolujte, zda je elektrické zařízení vybaveno účinným uzemňovacím prvkem, podle zákonných předpisů a ustanovení. **Uzemnění spotřebiče je povinné.**

Pokud zařízení není vybavené kabelem a příslušnou vidlicovou zástrčkou, nebo jiným zařízením umožňujícím odpojení z elektrického vedení, vyžaduje se zabezpečit umístění lehkého dosažitelného vícepólového spínače s rozpětím mezi kontakty, aby bylo možné úplné odpojení ze sítě v případě zatížení, v souladě s pravidly pro instalaci.

## TRANSFORMACE PLYNU A NASTAVENÍ

### Výměna trysky

Pokud je spotřebič nastavený pro jiný typ plynu, než je plyn, který je k dispozici, bude potřeba vyměnit trysky hořáků.

Výběr trysky na výměnu se musí provést podle dále uvedených tabulek "technických parametrů".

Postup výměny je následující:

- Sejměte mřížky a hořáky.
- Pomocí klíče L uvolněte trysku U (Obr.8) a vyměňte ji za odpovídající trysku.
- Potom trysku pevně zajistěte.

### Dvoukotoučový hořák: (obr. 8/A)

- Odšroubujte šrouby (V) a odstraňte kryt (C);
- Odšroubujte injektor anglickým klíčem (L)
- Namontujte příslušné plynové injektory (U) podle značení vstříkovačů a tabulky vlastností plynu.
- Injektory silně zablokujte.
- Nasadte kryt (C) a utáhněte šrouby (V).

### Nastavení hořáků

Nastavení minimálního plamene musí být vždy přesné a plamen musí zůstat zapálený i při drsném přechodu z maximální pozice do minimální pozice.

Pokud tomu tak není, je třeba nastavit minimální plamen podle následujícího postupu:

- Zapněte hořák;
- Točte ventilem až do polohy minimálního plamene (malý plamen);
- Stáhněte regulační ovládací kolečko z tyče ventilu;
- Nasuňte křížový šroubovák do otvoru F ventilu (Obr.9) a točte šroubem by-pass až po správné nastavení minimální polohy plamenu.

**U hořáků, které pracují s plynem G30 musí být šroub by-pass dotáhnutý úplně.**

## ÚDRŽBA

### Výměna napájecího elektrického kabelu

V případě výměny napájecího elektrického kabelu, je nutné použít normalizovaný kabel typ H05V2V2-F nebo H05RR-F s průřezem 3x0,75 mm<sup>2</sup>.

Připojení na svorkovnici se provede podle zobrazení na obr.10:

kabel L hnědý	(fáze)
kabel N modrý	(nulování)
kabel zeleno-žlutý 	(uzemnění)

*Výrobce odmítá nést jakoukoli zodpovědnost v případě možných nepřesností, ke kterým došlo chybami v tisku nebo přepisu v tomto manuálu. Výrobce si vyhrazuje právo na zavedení jakýchkoli úprav na vlastních produktech, pokud to považuje za vhodné, bez poškození důležitých funkčních a bezpečnostních vlastností.*





Wij raden u aan deze gebruikershandleiding te lezen vooraleer het toestel te installeren en te gebruiken. Het is zeer belangrijk deze handleiding in de buurt van het toestel te bewaren om ze indien nodig te kunnen raadplegen. Als het toestel aan iemand anders verkocht of gegeven wordt, moet men ervoor zorgen de handleiding tegelijkertijd mee te geven, zodat de nieuwe gebruiker ingelicht wordt over de werking van het toestel en de bijhorende waarschuwingen leert kennen. Dit toestel behoort tot klasse 3.

#### BELANGRIJKE:

- De installatie moet uitgevoerd worden door deskundig en geschoold personeel overeenkomstig de van kracht zijnde normen.
- Dit apparaat is niet bedoeld voor het gebruik (inclusief kinderen) door minder valide personen (psychisch of motorisch) of door personen die geen ervaring hebben of kennis hebben van het product. Een verantwoordelijke persoon moet toezicht houden over het gebruik van het apparaat en verantwoordelijk zijn voor hun veiligheid.
- Er moet toezicht zijn op de kinderen en verhinderen dat zij met het product zouden kunnen gaan spelen.
- Tijdens de werking van het toestel de kinderen in het oog houden en ervoor zorgen dat zij niet in de nabijheid blijven en dat zij de oppervlakken die nog niet volledig afgekoeld zijn, niet aanraken.
- Vooraleer het toestel aan te sluiten, controleren of het juist ingesteld is voor het type gas ter beschikking (zie paragraaf "Installatie").
- Vóór onderhoud en reiniging, de elektriciteit van het toestel uitschakelen en het laten afkoelen.
- Ervoor zorgen dat er luchtcirculatie rond het toestel is. Lage ventilatie veroorzaakt een tekort aan zuurstof.
- Indien het toestel intens of lange tijd gebruikt wordt, kan het noodzakelijk zijn een bijkomende verluchting te voorzien, bij voorbeeld door een venster te openen of door het vermogen van de mechanische afzuiging – indien aanwezig – te verhogen.
- De producten van de verbranding moeten naar buiten geëvacueerd worden met een dampkap of een elektrische ventilator (zie paragraaf "Installatie").
- Voor de eventuele interventies of wijzigingen zich wenden tot een erkend Centrum voor Technische Bijstand en originele wisselstukken eisen.

Het etiket van het product, met het serienummer, is onder het kookvlak geplakt.

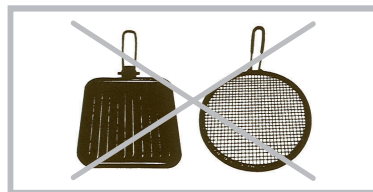


#### Verklaring van overeenstemming:

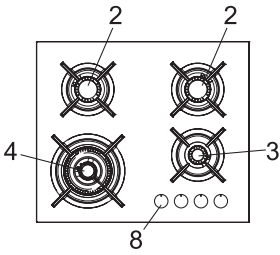
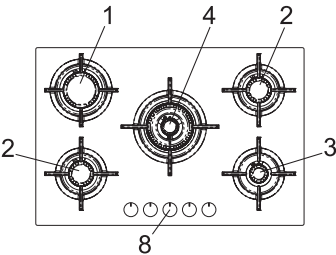
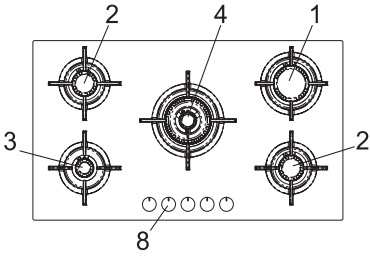
Wij verklaren dat onze producten voldoen aan de huidige Europese richtlijnen, orders en regelgeving en de in de referentie-normen eisen.

#### AANDACHT !!!!

- **GEBRUIK GEEN** diffusors, broodroosters, gietijzeren bakplaten of roestvrijstalen vleesroosters op gasbranders..
- **GEBRUIK ALLEEN** kookgerei zoals beschreven in paragraaf "GEBRUIK VAN BRANDERS".



*De fabrikant wijst alle verantwoordelijkheid af in geval van schade aan zaken of personen die te wijten is aan een onjuiste installatie of aan een onaangepast, verkeerd of onredelijk gebruik van het toestel.*

<p style="text-align: center;"><b>7038632</b></p> 	<p style="text-align: center;"><b>7039632</b></p> 
<p style="text-align: center;"><b>7040632</b></p> 	<p>1 Snelle brander van 3000 W  2 Halfsnelle brander van 1750 W  3 Hulpbrande van 1000 W  4 Dubbele kroonbrande van 4000 W  8 Bedieningsknop brande</p>

### TECHNICAL KENMERKENDE LIJST

BRANDERS		GAS	DRUK BIJ WERKING	VERBRUIK		DIAMETER INJECTOR	DIAMETER BYPASS KRAAN	WARMTEVER-MODEN (W)	
				g/h	L/h			Max.	Min.
N°	NAAM		mbar			1/100 mm	1/100 mm		
1	SNEL	G30 - G31	28 - 30	218	-	87	42	3000	950
		G20	20	-	286	128	Reg.	3000	950
2	HALF-SNEL	G30 - G31	28 - 30	127	-	67	31	1750	600
		G20	20	-	167	103	Reg.	1750	600
3	HULP	G30 - G31	28 - 30	73	-	50	27	1000	450
		G20	20	-	95	78	Reg.	1000	450
4	DUBBELE KROON	G30 - G31	28 - 30	291	-	45(int)-69(ext)	60	4000	2100
		G20	20	-	381	68(int)-101(ext)	Reg.	4000	2100

**Korte titel of verwijzing naar de meet- en berekeningsmethoden gebruikt om de naleving van de bovenstaande eisen te stellen.**

De prestaties van elke afzonderlijke brander wordt berekend volgens de norm EN 30-2-1 (2015)

Het totale rendement van de kookplaat wordt berekend volgens de EU-verordening 66/2014 Par. 2.2

Het rendement wordt berekend alleen voor de branders met een nominale capaciteit van meer dan 1,16 kW (EN 30-2-1 / 2015)

**Informatie die relevant is voor de klant om het energieverbruik tijdens het gebruik te minimaliseren.**

Tips voor energiebesparing: gebruik pannen met vlakke bodem, Gebruik potten met de juiste grootte, gebruik potten met deksel, het minimaliseren van de hoeveelheid vloeistof of vet, wanneer vloeistof begint te koken de instelling te verminderen.

# INSTRUCTIES VOOR DE GEBRUIKER



Alle handelingen in verband met de installatie, de instelling en de aanpassing aan het beschikbare gastype moeten uitgevoerd worden door geschoold personeel, overeenstemmend de van kracht zijnde normen.

De specifieke instructies bevinden zich in het deel van de handleiding dat voor de installateur voorbehouden is.

## GEBRUIK VAN DE BRANDERS

Het seriegrafisch aangebrachte symbool naast de knop geeft aan bij welke brander de knop hoort.

### Automatische ontsteking met veiligheidsventiel

De overeenstemmende knop in tegenwijzerszin draaien tot de maximale positie (grote vlam, figuur 1) en de knop indrukken.

Eens de ontsteking verkregen, de knop ongeveer 10 seconden ingedrukt houden.

### Gebruik van de branders

Om een optimaal rendement zonder verspilling van gas te verkrijgen, is het belangrijk dat de diameter van de kookpot aangepast is aan het potentieel van de brander (zie tabel hierna), om te vermijden dat de vlam breder wordt dan de onderkant van de kookpot (figuur 2).

Het maximale vermogen gebruiken om vloeistoffen snel te laten koken en een verminderd vermogen om voedsel op te warmen of op kookpunt te houden. Alle werkingsposities moeten gekozen worden tussen het maximum en het minimum en nooit tussen de maximumpositie en het sluitingspunt.

Om de gastoevoer te onderbreken, de knop in wijzerszin draaien tot aan de sluitingspositie.

In geval van afwezigheid van elektrische energie is het mogelijk de branders aan te steken met lucifers door de knop te plaatsen op het ontstekingspunt (grote vlam, figuur 1).

BRANDERS	VERMAGEN (W)	DIAMETER KOOKPOT
Hulp	1000	10 - 14 cm
Half-snel	1750	16 - 18 cm
Snel	3000	20 - 22 cm
Dubbele kroon	4000	20 - 22 cm

## Waarschuwingen

- Altijd controleren of de knoppen in de positie "gesloten" (zie afbeelding 1) staan wanneer het toestel niet werkt.
- Voor de kookvlakken uitgerust met een thermokoppel (veiligheidsventiel), als de vlam per ongeluk uitgaat, onderbreekt het veiligheidsventiel, na enkele seconden, automatisch de gastoevoer van gas. Om de werking te herstellen, de knop terugbrengen naar het ontstekingspunt (grote vlam, afbeelding 1) en indrukken.
- Tijdens het koken met vetten en oliën, moet men bijzonder aandachtig zijn want, indien zij oververhit worden, kunnen zij in brand schieten.
- Geen verstuivers gebruiken in de buurt van het

toestel in werking.

- Op de branders mag men geen onstabiele of vervormde braadpannen zetten om ongelukken wegens omstoten of overlopen te vermijden.
- Ervoor zorgen dat de handvatten van de braadpannen juist geplaatst zijn.
- Wanneer men de brander aansteekt, controleren of de vlam regelmatig is; vooraleer kookpotten te verwijderen, de vlam altijd verminderen of uitdoen.

## REINIGING

**Vóór elke schoonmaakbeurt, de verbinding van het toestel met het elektriciteitsnet uitschakelen.**

**Maak het product nooit schoon met reinigingsmethodieken door middel van stoom.**

Het is aangeraden te reinigen als het toestel koud is.

### Glazen kookplaat en Geëmailleerde delen

Het glazen platform en alle geëmailleerde delen moeten worden gewassen met een spons en zeepwater of met een licht reinigingsmiddel.

Gebruik geen schuur- of bijtende middelen. Voorkom dat stoffen zoals citroensap, tomaat, zoutwater, azijn, koffie en melk lang in aanraking komen met de geëmailleerde oppervlakken.

### Branders, Deksel en Roosters

Deze delen mogen verwijderd worden om de reiniging te vergemakkelijken.

De branders moeten schoongemaakt worden met een spons, water en zeep of met een lichte detergent, daarna goed afgedroogd worden en terug op de juiste plaats gezet worden.

Controleer na het reinigen van de brander of het deksel in de behuizing is geplaatst, ook de branderdop moet gelijkmatig en stabiel worden geplaatst. De 2 referentieverminderingen moeten worden ingevoerd op de 2 referenties op de vlamvertrager (zie de pijlen in de brander en het deksel figuur.11). Controleren of de verspreidingskanalen voor de vlammen niet verstopt zitten.

Controleren of de sonde van het veiligheidsventiel en de ontstekingselektrode goed proper zijn om een optimale werking te garanderen.

### Gaskranen

Het eventuele smeren van de kranen moet uitsluitend uitgevoerd worden door gespecialiseerd personeel.

**Als de gaskranen moeilijk beginnen te draaien of een abnormale werking vertonen, contact opnemen met de dienst na verkoop.**

# INSTRUCTIES VOOR INSTALLATEUR



## BELANGRIJKE WAARSCHUWING

**DE HIERNA VERMELDE HANDELINGEN MOETEN UITGEVOERD WORDEN VOLGENS DE VAN KRACHT ZIJNDE NORMEN, UITSLUITEND DOOR GESCHOOLD PERSONEEL. DE FABRIKANT WIJST ALLE VERANTWOORDELIJKHEID AF VOOR SCHADE AAN MENSEN, DIEREN OF ZAKEN DIE HET GEVOLG IS VAN DE NIET-NALEVIING VAN DEZE BEPALINGEN**

## INSTALLATIE

### Montage van het kookvlak.

Het toestel is vervaardigd om ingebouwd te worden in meubels die warmtebestendig zijn.

De wanden van de meubels moeten bestand zijn tegen een temperatuur van minstens 90°C.

Het toestel is van het type "Y", dit wil zeggen dat het geïnstalleerd mag worden met één enkele laterale wand, rechts of links van het kookvlak.

Vermijd de installatie van het toestel in de nabijheid van ontvlambare materialen zoals gordijnen, keukenhanddoeken, enz...

Een opening maken, in het blad van het meubel, met de afmetingen aangeduid in figuur 3; daarbij moet men een afstand houden van de randen van de inrichting van ten minste 100 mm van de zijwanden en 50 mm van de achterwand.

MODEL	L (mm)	P (mm)
7038632	560	480
7039632	700	480
7040632	860	480

In geval van aanwezigheid van een muurkast boven het kookvlak, moet men een minimale afstand van 760 mm tussen het meubel en het werkblad voorzien.

Het is aanbevolen het toestel te isoleren van het meubel dat er zich onder bevindt, door middel van een separator en een depressie-ruimte van minstens 10 mm (figuur 4).

Indien het toestel wordt aangebracht op een basis met oven moeten de noodzakelijke voorzorgsmaatregelen worden getroffen, om te garanderen dat de installatie voldoet aan de veiligheidsvoorschriften. Besteed er bijzondere aandacht aan dat de elektriciteitskabel en de toevoerbuïs zodanig zijn geplaatst dat deze niet inaanraking komen met de hete delen van de behuizing van de oven. In geval van installatie op een oven zonder geforceerde koelventilatie moet voor een goede ventilatie voor een geschikte luchttoevoer worden gezorgd met een ingang die minstens 200 cm<sup>2</sup> kleiner is en een uitgang die groter is dan minstens 60 cm<sup>2</sup>.

### Bevestiging van het kookvlak

Ieder kookvlak is voorzien van een speciale dichting. Bovendien wordt een reeks haken geleverd, die gebruikt moeten worden om de plaat te bevestigen.

Afhankelijk van het type bodem wordt het geschikte type bevestigingshaak geleverd (haak A of haak B).

Handel als volgt voor de installatie:

- Verwijder de roosters en branders van het kookvlak.
- Draai het apparaat om en leg de pakking S langs de rand van het glas (fig. 5).
- Breng het kookvlak in de opening aan die in het meubel is gemaakt en zet hem vast met de schroeven V van de bevestigingshaken G (fig. 6).

### Plaats van installatie

Dit toestel is niet uitgerust met een evacuatiesysteem voor de producten van de verbranding; het is dus noodzakelijk de rook naar buiten te evacueren met behulp van een dampkap of een elektrische ventilator die geactiveerd wordt telkens men het toestel gebruikt. De ruimte waarin het toestel geïnstalleerd wordt, moet een natuurlijke luchtaanvoer hebben voor de regelmatige verbranding van gas en de ventilatie van de ruimte: het nodige volume lucht mag niet kleiner zijn dan 20 m<sup>3</sup>.

De luchttoevoer moet gebeuren door een permanente opening, aangebracht in de muren van de kamer en die voor een verbinding naar buiten zorgt.

De ventilatie kan ook afkomstig zijn van een aangrenzende kamer. In dat geval de desbetreffende geldende normen respecteren.

De openingen moeten een minimale doorsnede hebben van 200 cm<sup>2</sup>.

### Gasaansluiting

Zich ervan vergewissen dat het toestel geschikt is voor het beschikbare type gas; om dat te weten kijk naar het etiket onderaan op het toestel of naar het etiket op de laatste pagina van deze handleiding.

Handel overeenkomstig de instructies vermeld in de paragraaf "gastransformaties en instellingen" voor de eventuele aanpassing aan verschillende gassen.

Het toestel moet aangesloten worden op de gasinstallatie met behulp van harde metalen buizen of van stalen flexibele leidingen met continue wand conform de geldende normen.

# INSTRUCTIES VOOR INSTALLATEUR

De gasingang-aansluiting van het toestel is van schroefdraad voorzien: gas cilindervorming mannelijk (figuur 7).

De aansluiting mag de gasinlaatbuis niet belasten.

**Eens de installatie voltooid, controleer de dichtheid van de verbindingen met een zeepoplossing.**

## Elektrische aansluiting

De aansluiting op het elektrische net moet uitgevoerd worden door geschoold personeel overeenkomstig de geldende normen.

De spanning van de elektrische installatie moet overeenstemmen met die vermeld op het etiket dat zich onderaan op het toestel bevindt. Controleren of de installatie uitgerust is met een doeltreffende massa-aansluiting ("terre") overeenkomstig de normen en wettelijke bepalingen.

**De massa-aansluiting is verplicht.**

Als het toestel geen stekker heeft, op de voedingskabel een genormaliseerde stekker aanbrengen.

Voor de elektrische aansluiting (in het geval van overbelasting van cat. III) moet conform de installatienormen gebruik worden gemaakt van een schakelaar dat de aansluiting met het elektrische net onderbreekt. Hierbij moet de afstand tussen de contacten groot genoeg zijn om de totale onderbreking met het net te garanderen.

## GASTRANSFORMATIES EN INSTELLINGEN

### Vervanging van de buisjes

Indien het toestel voorzien is voor een gastype dat verschilt van het beschikbare, moet men de buisjes van de branders vervangen.

De keuze van de te vervangen buisjes moet gebeuren volgens de tabel met technische kenmerken.

Daarna te werk gaan op de volgende manier:

- de roosters en de branders verwijderen;
- met een rechtse sleutel (L), het buisje (U) (figuur 8) losschroeven en vervangen door het gepaste buisje;
- het buisje krachtig blokkeren.

### Dubbele kroonbrander: (afb. 8/A)

- Draai de schroeven (V) los en verwijder de kap (C);
- Schroef de injector los met een Engelse sleutel (L)
- Monteer de bijbehorende gasinjectoren (U) in overeenstemming met de markering van de injectoren en de tabel met gaskarakteristieken.
- Blokkeer de verstuivers krachtig.
- Monteer het deksel (C) en draai de schroeven (V) vast.

### Instelling van de branders

De instelling van het minimum moet altijd juist zijn en de vlam moet altijd aan blijven, zelfs in geval van een snelle overgang van de maximumpositie naar de minimumpositie.

Als dat niet het geval is, moet men het minimum op de volgende manier regelen:

- de brander aansteken;
- de kraan draaien tot in de minimumpositie (kleine vlam);
- de knop van de stang van de kraan verwijderen;
- een schroevendraaier met platte punt in gat (F) van de kraan (figuur 9) steken en de bypass schroef draaien tot de correcte instelling van het minimum.


**Voor de branders die werken met gas G30, moet de bypass schroef volledig vastgeschroefd worden.**

## ONDERHOUD

### Vervanging voedingskabel

In geval van vervanging van de voedingskabel, moet men een kabel gebruik conform de normen van het type H05V2V2-F of H05RR-F met een doorsnede 3 x 0,75 mm<sup>2</sup>.

De aansluiting op de klem moet gebeuren zoals aangeduid op afbeelding 10.

Kabel L bruin	(fase)
Kabel N blauw	(neutraal)
Kabel  groen-geel	(massa)

*De fabrikant is niet aansprakelijk voor eventuele onduidelijkheden in deze handleiding als gevolg van drukfouten of administratieve fouten. De fabrikant behoudt zich het recht voor om wijzigingen die noodzakelijk worden geacht aan te brengen in de eigen producten, zonder de essentiële eigenschappen op het gebied van functionaliteit en veiligheid aan te tasten.*



Zachęcamy Państwa do zapoznania się z niniejszą instrukcją obsługi przed zainstalowaniem i użytkowaniem płyty. Bardzo ważne jest aby instrukcja obsługi została zachowana razem z urządzeniem w przypadku jakichkolwiek wątpliwości w przyszłości. Jeśli urządzenie miałoby być przekazane lub sprzedane innemu użytkownikowi bardzo ważne jest aby instrukcja obsługi została zachowana razem ze sprzętem. Ułatwi to prawidłowe użytkowanie oraz stosowanie się do wszelkich ostrzeżeń.

Urządzenie to jest zaliczane do 3-ciej klasy i zostało stworzone do użytku nieprofesjonalnego, przez osoby prywatne w mieszkaniach.

### WAŻNE:

- Montaż musi być wykonany przez wykwalifikowany personel, znający obowiązujące normy instalacyjne.
- To urządzenie nie jest przeznaczone do użytku przez osoby (włączając dzieci) niepełnosprawne umysłowo lub fizycznie, a także przez osoby nieposiadające wiedzy i doświadczenia, chyba że zostanie im zapewniona odpowiednia opieka bądź zostaną poinstruowane jak używać urządzenia przez osobę odpowiadającą za ich bezpieczeństwo.
- Należy pilnować dzieci aby nie bawiły się urządzeniem.
- W momencie pracy urządzenia cały czas należy pilnować dzieci przed przebywaniem w pobliżu oraz dotykaniem powierzchni, które są gorące.
- Przed podłączeniem sprzętu do gazu należy sprawdzić czy został on odpowiednio wyregulowany w oparciu o rodzaj wykorzystywanego gazu (zob. paragraf „instalacja”)
- Przed przystąpieniem do konserwacji lub czyszczenia należy odłączyć urządzenie od sieci elektrycznej i poczekać na jego ochłodzenie.
- Należy pamiętać o odpowiedniej wentylacji pomieszczenia, w którym użytkowane jest urządzenie. Słaba wentylacja powoduje niski poziom tlenu.
- Dłuższe i intensywne użytkowanie wymaga dodatkowego wietrzenia np. otwarcia okna lub jeśli istnieje zwiększenia mocy zasysania.
- Produkty spalania muszą być wyciągane na zewnątrz poprzez okap zasysający lub wentylator elektryczny (zob. paragraf „instalacja”).
- W razie konieczności przeprowadzenia napraw lub modyfikacji należy zwrócić się do autoryzowanego Punktu Serwisu Technicznego wymagając zastosowania oryginalnych części zamiennych.

Części opakowania (karton, woreczki plastikowe, styropian, gwoździe,...) nie należy pozostawiać w zasięgu dzieci, ponieważ mogą one spowodować zagrożenie.

Etykieta produktu z numerem seryjnym jest przyklejona pod płytą grzejną.

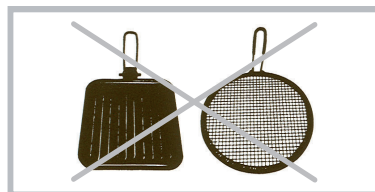
### Deklaracja zgodności:



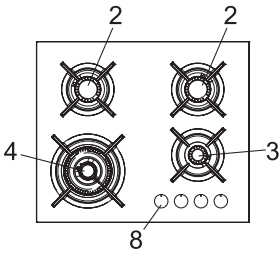
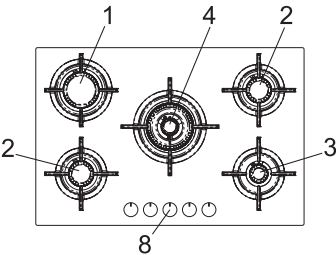
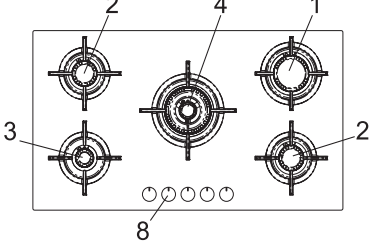
Deklarujemy, że nasze produkty są zgodne z obowiązującymi dyrektywami europejskimi, zamówień i wykonawczymi oraz wymogami określonymi w normach referencyjnych.

### UWAGA !!!!

- **NIE UŻYWAĆ** dyfuzorów, tosterów, rusztów żeliwnych lub grille ze stali nierdzewnej na palnikach gazowych.
- **NALEŻY UŻYWAĆ** Naczynia kuchennego, jak opisano w akapit “WYKORZYSTANIE PALNIKÓW”.



*Producent nie ponosi odpowiedzialności za ewentualne szkody dotyczące rzeczy lub osób wynikające z nieprawidłowej instalacji lub niewłaściwej eksploatacji urządzenia*

<p style="text-align: center;"><b>7038632</b></p> 	<p style="text-align: center;"><b>7039632</b></p> 
<p style="text-align: center;"><b>7040632</b></p> 	<p>1 Palnik szybko gotujący      3000 W  2 Palnik średni                    1750 W  3 Palnik pomocniczy            1000 W  4 Palnik Podwójną Korona    4000 W  8 Pokręto sterowania palnika</p>

## TABELA Z CHARAKTERYSTYKĄ TECHNICZNĄ

PALNIKI		GAS	CIŚNIENIE	WYDAJNOŚĆ CIEPLNA		ŚREDNICA DYSZY	ŚREDNICA BY-PASS POKRĘTŁA	WYDAJNOŚĆ CIEPLNA (W)	
				g/h	L/h			Max.	Min.
N°	NAZWA		mbar			1/100 mm	1/100 mm		
1	SZYBKİ	G30 - G31	28 - 30	218	-	87	42	3000	950
		G20	20	-	286	128	Reg.	3000	950
2	PÓLSZYBKİ	G30 - G31	28 - 30	127	-	67	31	1750	600
		G20	20	-	167	103	Reg.	1750	600
3	POMOCNICZY	G30 - G31	28 - 30	73	-	50	27	1000	450
		G20	20	-	95	78	Reg.	1000	450
4	PODWÓJNĄ KORONA	G30 - G31	28 - 30	291	-	45(int)-69(ext)	60	4000	2100
		G20	20	-	381	68(int)-101(ext)	Reg.	4000	2100

**Krótką nazwa lub odniesienie do metod pomiarowych i obliczeniowych stosowanych do ustalenia zgodności z powyższymi wymaganiami**

Wydajność każdego palnika obliczana jest zgodnie z normą EN 30-2-1 (2015)

Łączna wydajność płytą jest obliczana zgodnie z rozporządzeniem UE 66/2014 Par. 2.2

Wydajność jest obliczana tylko dla palników o mocy nominalnej ponad 1,16 KW (PL 30-2-1 (2015))

**Informacje, które są istotne z punktu widzenia klienta, aby zminimalizować zużycie energii podczas użytkowania**

Oszczędzanie energii Porady: Użycie garnki o płaską podstawę, należy skorzystać z odpowiedniej wielkości garnków, garnki z pokrywą użytkowania, zminimalizowanie ilości cieczy lub tłuszczu, kiedy płyn zaczyna wrzenia zmniejszyć ustawienie.



# INSTRUKCJE DLA UŻYTKOWNIKA



Istotne jest aby wszystkie działania związane z instalacją, regulacją, dostosowaniem do odpowiedniego typu gazu były wykonywane przez wykwalifikowany personel, znający obowiązujące normy instalacyjne. Szczegółowe instrukcje są opisane w części przeznaczonej dla instalatora.

## UŻYCIE PALNIKÓW

Symbole nadrukowane obok pokręteł wskazują zależność pomiędzy palnikiem oraz pokręteł.

### Zapalanie automatyczne z zaworem

Odpowiednie pokrętło należy przekręcić w stronę przeciwną do wskazówek zegara aż do pozycji największego płomienia (duży płomień rys.1) i wcisnąć pokrętło. **Przytrzymać przez ok 10 sekund aby urządzenie utrzymało płomień automatycznie.**

### Użycie palników

Aby zmniejszyć zużycie gazu oraz zwiększyć wydajność urządzenia należy pamiętać o stosowaniu naczyń o średnicy odpowiadającej palnikowi (zob. tabela poniżej), w taki sposób aby płomień pod naczyniem nie wychodził spod dna. (rys. 2). Dodatkowo zaleca się używanie największego natężenia płomienia aby szybko doprowadzić do wrzenia płynu oraz zredukowanego w celu podgrzania potraw lub utrzymania temperatury wrzenia. Wszystkie stopnie natężenia płomienia muszą być wybierane między pozycjami duży płomień a mały płomień, nigdy między pozycją duży płomień a punktem wyłączenia.

W przypadku braku napięcia możliwe jest zapalenie palników za pomocą zapalek, ustawiając pokrętło w pozycji największego płomienia (duży płomień rys.1).

Palniki	Moc (W)	Ø Naczyn
Mały	1000	10 - 14 cm
Średni	1750	16 - 18 cm
Szybko gotujący	3000	20 - 22 cm
Podwójną Korona	4000	20 - 22 cm

### Ostrzeżenia

- Zawsze należy sprawdzać czy pokręta są w pozycji wyłączonej (rys.1) podczas gdy nie korzystamy z urządzenia.
- W przypadku zgaśnięcia płomienia zawór bezpieczeństwa, po kilku sekundach, automatycznie zablokuje dopływ gazu. Aby przywrócić działanie palnika należy ustawić pokrętło w pozycji zapalania (duży płomień) i nacisnąć.
- Podczas gotowania z użyciem tłuszczów lub olejów należy uważać gdyż te podczas podgrzewania mogą się zapalić.
- Nie wolno używać sprayów w pobliżu

działającego urządzenia.

- Na palnikach nie wolno kłaść naczyń niestabilnych lub zdeformowanych ponieważ mogą spaść i wylać swoją zawartość.
- Należy upewnić się, że uchwyty od naczyń są ustawione prawidłowo.
- Kiedy się zapala palnik należy upewnić się, że płomień jest regularny, przed zdjęciem z ognia naczyń trzeba zawsze zmniejszyć ogień lub zgasić go.

## CZYSZCZENIE

**Przed każdą interwencją należy wyłączyć urządzenie z sieci elektrycznej.**

**Do czyszczenia urządzenia nie należy używać sprzętu na parę.**

Zaleca się aby podczas wykonywanych czynności urządzenie było wystudzone.

### Płyta Kuchenna w Szkle i Części emaliowane

Szklaną platformę i wszystkie emaliowane części należy umyć gąbką i wodą z mydłem lub lekkim detergentem.

Nie używać materiałów, które mogą zarysować powierzchnię urządzenia lub korozję. Nie należy pozwalać na dłuższy kontakt powierzchni emaliowanych z takimi substancjami jak sok z cytryny, pomidor, ocet, kawa i mleko.

### Palniki, pokrywki i ruszty

Te części mogą być zdjęte aby ułatwić czyszczenie.

Palniki muszą być myte gąbką i wodą z mydłem, dobrze osuszone i włożone z powrotem idealnie na swoim miejscu.

Po wyczyszczeniu palnika upewnij się, że pokrywa jest włożona do obudowy i musi być pewnie i płasko ułożona. 2 nacięcia referencyjne w pokrywie należy umieścić na 2 odniesieniach wykonanych na palniku (patrz strzałki w palniku iw pokrywie Rys. 11).

Pamiętać aby otwory wylotowe płomieni nie były zatkane. Należy pamiętać aby sonda zaworu bezpieczeństwa i elektroda zapalająca były zawsze dobrze oczyszczone co zapewnia optymalne funkcjonowanie urządzenia.

### Pokręta palników

Ewentualne smarowanie palników musi być przeprowadzone jedynie przez wykwalifikowany personel.

**W przypadku unieruchomienia lub innych anomalii w funkcjonowaniu pokręteł należy zgłosić się do Autoryzowanego Serwisu**



# INSTRUKCJE DLA INSTALATORA



Instalacja, przeróbki, serwis, czyli wszystkie czynności opisane w poniższym rozdziale muszą być dokonywane tylko i wyłącznie przez wykwalifikowanych instalatorów posiadających odpowiednie uprawnienia. Błędna instalacja może doprowadzić do szkód i wypadków. W przypadku błędnej lub niewłaściwej instalacji ani producent ani dystrybutor nie ponosi żadnej odpowiedzialności. Podłączenie kuchenki do instalacji gazowej oraz warunki wentylacji pomieszczeń muszą być zgodne z Rozporządzeniem Ministra Infrastruktury z dnia 12.01.2002 (Dz. U. Nr75, poz. 690, 15.06.2002). Producent nie ponosi odpowiedzialności za szkody powstałe w skutek błędnej instalacji lub regulacji urządzenia.

## INSTALACJA

### Montaż płyty

Urządzenie zostało wykonane w celu zabudowy w meblach odpornych na ciepło.

Ściany mebli muszą wytrzymywać wzrost temperatury do 75°C oprócz temperatury otoczenia. Płyty mają stopień zabezpieczenia przed nadmiernym przegrzaniem typu Y, więc może zostać zainstalowane tylko na jednej ścianie bocznej (z prawej lub lewej strony płyty). Należy unikać instalacji urządzenia w pobliżu materiałów łatwopalnych jak zasłony, firanki lub ścierki, etc.

Należy wykonać otwór w meblu o wymiarach takich jak na rysunku 3 zachowaniem odległości od krawędzi urządzenia co najmniej 100 mm od ścian bocznych i 50 mm od ściany tylnej.

MODEL	L (mm)	P (mm)
7038632	560	480
7039632	700	480
7040632	860	480

Odległość od ewentualnego daszku znajdującego się nad płytą musi wynosić minimum 760 mm.

Zaleca się izolację pomiędzy urządzeniem a meblem, znajdującym się pod spodem zostawiając przestrzeń podciśnieniową minimum 10 mm. (rys.4)

W przypadku zamontowania pod spodem piekarnika konieczne jest zabezpieczenie instalacji zgodnie z obowiązującymi normami bezpieczeństwa.

Należy zwrócić szczególną uwagę żeby kabel elektryczny i rura doprowadzająca nie zostały umieszczone w taki sposób aby nie miały styczności z gorącymi częściami obudowy piekarnika. Ponadto, w przypadku instalacji nad piekarnikiem bez wentylacji chłodzącej w celu umożliwienia odpowiedniego obiegu powietrza powinny być przewidziane odpowiednie otwory wentylacyjne wchodzące o przekroju co najmniej 200 cm<sup>2</sup> i wychodzące o przekroju co najmniej 60 cm<sup>2</sup>.

### Wbudowanie urządzenia

Każda płyta kuchenna jest wyposażona w specjalną

uszczelkę. Dodatkowo do urządzenia dołączone są zaczepy służące do zamontowania płyty. W zależności od typu dna, dołączone są odpowiednie zaczepy. W celu montażu należy postępować w sposób następujący:

- Zdjąć z płyty palniki oraz ruszty.
- Odwróć urządzenie i ułóż uszczelkę S wzdłuż krawędzi szyby (rys.5).
- Do otworu mebla należy włożyć płytę, wyśrodkować ją oraz przymocować za pomocą śrub V zaczeów G (zob. rys. 6).

## MIJESCE INSTALACJI

### UWAGA!

Podczas użytkowania płyty kuchennej gazowej wydzielane jest ciepło oraz wilgoć. Pomieszczenie, w którym zainstalowane zostało urządzenie powinno posiadać odpowiednią (zgodną z wymogami Prawa Budowlanego) wentylację nawiewno – wywiewną np. grawitacyjną

### UWAGA!

W przypadku zastosowania wentylacji mechanicznej pomieszczenie musi spełniać wszystkie wymagania dla tego typu wentylacji uregulowane przepisami Prawa Budowlanego.

Przy intensywnym i długim wykorzystywaniu urządzenia, powinno się również korzystać z dodatkowych metod wentylacji.

Naturalny dopływ powietrza do pomieszczenia musi następować drogą bezpośrednią przez otwarte okna lub drzwi wychodzące na zewnątrz lub poprzez osobne lub zbiorowe rozgałęzione kanały wentylacyjne. Otwory wentylacyjne muszą posiadać przekrój użytkowy o co najmniej 100 cm<sup>2</sup> i muszą być zabezpieczone przed przypadkowym zatknięciem (ochrona w postaci kratki lub siatek metalowych). Dla urządzeń nie posiadających zaworów bezpieczeństwa na płycie roboczej, przekroje otworów wentylacyjnych muszą być podwojone do minimum 200 cm<sup>2</sup>. Dopływ powietrza może następować, również drogą niebezpośrednią, tzn. z pomieszczeń znajdujących się obok tego, w którym zainstalowane jest urządzenie, pod warunkiem, że pomieszczenia te posiadają bezpośrednią wentylację, nie są narażone na pożary i nie są pokojem sypialnym. Przepływ powietrza między

# INSTRUKCJE DLA INSTALATORA

pozbliżeniem pomieszczenia a pomieszczeniem, gdzie znajduje się sprzęt musi następować swobodnie przez stałe otwory (uzyskane ewentualnie poprzez odpowiednie zwiększenie szczeliny pomiędzy drzwiami a podłogą). Pomieszczenie, w którym zainstalowany jest sprzęt musi posiadać system odprowadzania na zewnątrz wyziewów spalania w postaci okapu lub elektrowentylatora, który funkcjonuje przy włączeniu sprzętu, musi spełniać wszystkie wymagania dla tego typu wentylacji uregulowanie przepisami Prawa Budowlanego.

## Podłączenie gazu

Należy upewnić się, że urządzenie jest przystosowane do wykorzystywanego typu gazu (zob. etykietę na spodzie urządzenia).

Należy odnieść się do wskazówek zawartych w paragrafie „Zmiana i regulacja gazu” w celu ewentualnego przystosowania do innych rodzajów gazu.

Urządzenie musi być podłączone do instalacji gazowej za pomocą sztywnego, metalowego przewodu rurowego lub rur stalowych przy ścianie zgodnie z obowiązującymi normami.

Niektóre modele posiadają dodatkowo złączki: jedną cylindryczną A, drugą stożkową B (rys.7). Należy wybrać odpowiednią złączkę w zależności od kraju, w którym urządzenie jest instalowane.

Podłączenie nie może powodować żadnych przeciężeń w aparaturze.

**Na zakończenie instalacji należy sprawdzić uszczelnienie wszystkich połączeń za pomocą roztworu mydlanego.**

## Podłączenie elektryczne

Podłączenie do sieci elektrycznej musi zostać wykonane przez wykwalifikowany personel oraz w zgodzie z wymaganiami norm instalacyjnych. Napięcie elektryczne w urządzeniu musi odpowiadać tym wskazanym na etykiecie na spodzie urządzenia.

Należy sprawdzić czy urządzenie elektryczne jest zaopatrzone w skuteczne uziemienie według norm oraz przepisów prawnych. **Uziemienie jest obowiązkowe.**

Jeśli urządzenie nie jest wyposażone we wtyczkę należy przyłączyć do kabla zasilającego wtyczkę standardową.

Urządzenie można podłączyć jedynie do instalacji spełniającej warunki III kategorii, zgodnie z normami ochrony przeciwprzepięciowej budynków.

## PRZYSTOSOWANIE URZĄDZENIA DO RÓŻNYCH RODZAJÓW GAZU

### Wymiana dysz

Jeżeli urządzenie jest przystosowane do innego rodzaju gazu niż ten, który będzie używany,

niezbędna jest wymiana dysz palników.

Należy dokonać wyboru odpowiednich dysz posługując się załączoną tabelą „charakterystyka techniczna”.

W tym celu należy:

- Zdjąć kratki palnikowe i palniki
- Kluczem w kształcie litery L odkręcić dyszę U (rys.8) i wymienić ją na odpowiednią.
- Energicznie zablokować dyszę.

### Palnik z podwójną koroną: (rys. 8/A)

- Odkręć śruby (V) i zdejmij pokrywę (C);
- Odkręć wtryskiwacz kluczem angielskim (L)
- Zamontuj odpowiednie wtryskiwacze gazowe (U) zgodnie z oznaczeniem wtryskiwaczy i tabelą charakterystyk gazu.
- Zablokuj energicznie wtryskiwacze.
- Założyć pokrywę (C) i dokręcić śruby (V).

## Regulacja palników

Regulacji pozycji „minimum” musi wykonana poprawnie a płomień musi pozostać zapalony także podczas szybkiego przejścia z pozycji największego płomienia do minimalnego.

Jeśli to nie następuje konieczne jest wyregulowanie najmniejszego natężenia płomienia w następujący sposób:

- Zapalić palnik
- Przekręcić pokrętkę do pozycji najmniejszego płomienia
- Zdjąć pokrętkę z trzonu kurka
- Włożyć śrubokręt w do otworu F lub z boku trzonu zaworu (rys.9) i przekręcić śrubę by-pass aż do poprawnego wyregulowania natężenia najmniejszego płomienia

## KONSERWACJA

### Wymiana kabla zasilającego

W przypadku wymiany kabla zasilającego powinno się używać kabla typu H05V2V2-F lub H05RR-F o przekroju 3 x 0,75 mm<sup>2</sup>.

Podłączenie do skrzynki zaciskowej musi zostać wykonane tak jak na rys. 10:

kabel L brązowy	(faza)
kabel N niebieski	(neutralny)
kabel ⊕ zielonożółty	(uziemiający)

*Producent nie ponosi żadnej odpowiedzialności za szkody wynikające z nieścisłości oraz błędów powstałych w druku zawartych w tej instrukcji obsługi. Zastrzega sobie również prawo do wprowadzania modyfikacji produktu bez zmian podstawowych cech dotyczących działania i bezpieczeństwa.*



Antes de instalar e utilizar o aparelho convidamo-lo a ler este manual de instruções. É muito importante conservar o manual junto do aparelho para qualquer futura consulta. Se este equipamento for vendido ou cedido a terceiros, certifique-se que o novo utilizador recebe o livro de instruções também, para que este possa aprender a funcionar com o aparelho.

Este manual destina-se a mesas de encastrar da 3 classe.

#### IMPORTANTE:

- A instalação deve ser executada por pessoal competente e credenciado segundo a regulamentação em vigor.
- Este aparelho não se destina à utilização por pessoas (incluindo as crianças) com capacidades psíquicas ou motoras reduzidas, ou que não tenham experiência e conhecimento, a não ser que sejam supervisionadas ou instruídas para a utilização do aparelho por uma pessoa responsável pela segurança delas.
- As crianças devem ser mantidas sob vigilância para impedir que brinquem com o aparelho.
- Vigiar as crianças durante todo o tempo de funcionamento do aparelho, cuidando para que não estejam na sua vizinhança e que não toquem na superfície antes da mesma estar totalmente arrefecida.
- Antes de alimentar o aparelho, verificar se o mesmo está correctamente regulado para a família de gás disponível (ver parágrafo "instalação").
- Antes de qualquer manutenção ou limpeza retirar a ficha do aparelho da tomada eléctrica e deixá-lo arrefecer.
- Assegurar-se de que existe uma boa circulação de ar em torno do aparelho a gás. Uma má ventilação produz carência de oxigénio.
- No caso de uma utilização intensa e prolongada do aparelho pode ser necessário um arejamento suplementar, por exemplo, abrindo uma janela ou aumentando a potência de aspiração mecânica, se existir.
- Os produtos da combustão devem ser evacuados para o exterior através de um "pano de chaminé" ou de um ventilador, se tal for permitido (ver parágrafo "instalação").
- Para eventuais intervenções ou modificações dirigir-se a um Centro de Assistência Técnica autorizado e exigir peças de substituição originais.

A etiqueta do produto, com o número de série, está colada sobre a mesa de encastrar a gás.

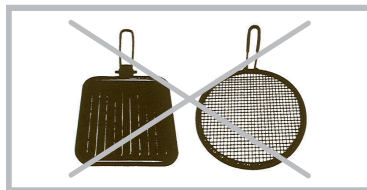


#### Declaração de conformidade:

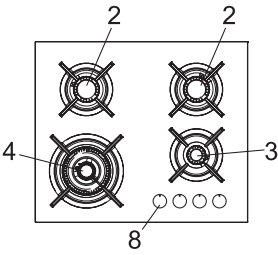
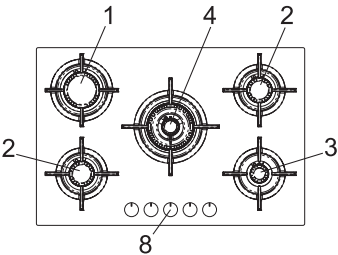
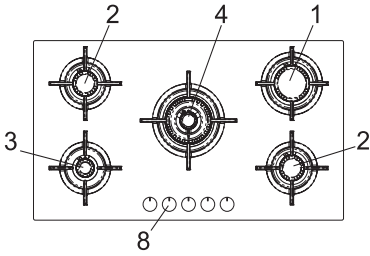
Declaramos que nossos produtos cumprem com os actuais directivas europeias, ordens e regulamentos e os requisitos estabelecidos nas normas de referência.

#### ADVERTÊNCIA !!!!

- **NÃO USE** difusores, torradeiras, frigideiras de ferro fundido ou grelhados de carne de aço inoxidável em queimadores a gás.
- **APENAS USE** panelas como descrito em parágrafo "USO DE QUEIMADORES".



*O fabricante declina toda a responsabilidade no caso de eventuais danos em pessoas e bens, provocados por uma instalação incorrecta ou por um uso impróprio, errado ou irracional do aparelho.*

<p style="text-align: center;"><b>7038632</b></p> 	<p style="text-align: center;"><b>7039632</b></p> 
<p style="text-align: center;"><b>7040632</b></p> 	<p>1 Queimador rápido de 3000 W  2 Queimador semi-rápido de 1750 W  3 Queimador Auxiliar de 1000 W  4 Queimador Coroa Dupla de 4000 W  8 Manípulo de comando do queimador</p>

## QUADRO DE CARACTERÍSTICAS TÉCNICAS

QUEIMADORES		FAMÍLIA DE GÁS	PRESSÃO DE FUNCIONAMENTO mbar	CAUDAL		DIÂMETRO DO INJECTOR 1/100 mm	DIÂMETRO "BY-PASS" TORNEIRA 1/100 mm	POTÊNCIA (W)	
Nº	TIPO			g/h	L/h			Max.	Min.
1	RÁPIDO	G30 - G31	28 - 30	218	-	87	42	3000	950
		G20	20	-	286	128	Reg.	3000	950
2	SEMI-RÁPIDO	G30 - G31	28 - 30	127	-	67	31	1750	600
		G20	20	-	167	103	Reg.	1750	600
3	AUXILIAR	G30 - G31	28 - 30	73	-	50	27	1000	450
		G20	20	-	95	78	Reg.	1000	450
4	DUPLO QUEIMADOR	G30 - G31	28 - 30	291	-	45(int)-69(ext)	60	4000	2100
		G20	20	-	381	68(int)-101(ext)	Reg.	4000	2100

### Título curto ou referência aos métodos de medição e de cálculo utilizados para comprovar o cumprimento dos requisitos acima

O desempenho de cada queimador é calculada de acordo com a norma EN 30-2-1 (2015)

A eficiência total da placa é calculado de acordo com o regulamento da UE 66/2014 Par. 2.2

A eficiência é calculado apenas para os queimadores com uma capacidade nominal superior a 1,16 KW (EN 30-2-1 (2015))

### Informação que é relevante para o cliente para minimizar o consumo de energia durante o uso

Energy Saving Tips: potes adianta ter base plana, Utilize panelas com tamanho adequado, utilize potes com tampa, minimizar a quantidade de gordura líquida ou, quando começa líquido em ebulição reduza a definição.

# ISTRUÇÕES PARA O UTENTE



É necessário que todas as operações relacionadas com a instalação, regulação e adaptação à família de gás disponível sejam executadas por pessoal qualificado e credenciado segundo os regulamentos em vigor. as instruções específicas são descritas na parte do manual destinada ao instalador

## UTILIZAÇÃO DOS QUEIMADORES

A simbologia serigrafada ao lado do manípulo indica a correspondência entre este e o queimador.

### Acendimento automático com válvulas

Rodar o manípulo correspondente no sentido anti-horário até à posição de máximo (chama grande fig.1) e pressionar o manípulo. Uma vez aceso o queimador, manter o manípulo pressionado por cerca de 10 segundos.

### Utilização do queimador

Para obter o máximo de rendimento sem desperdício de gás, é importante que o diâmetro do recipiente seja adequado à potência do queimador (ver quadro seguinte), de modo a evitar que a chama exceda o fundo do recipiente (ver fig.2)

Usar a potência máxima para levar os líquidos rapidamente à ebulição e a reduzida para aquecer a comida ou para manter a ebulição.

Toda a posição de funcionamento deve ser seleccionada entre a posição de máximo e a posição de mínimo e não entre a posição de máximo e o ponto de fecho.

Para interromper a alimentação de gás, rodar o manípulo no sentido horário até à posição de fecho.

Na falta de energia eléctrica é possível acender os queimadores com fósforos, posicionando o manípulo no ponto de acendimento (chama grande fig. 1).

Queimador	Potência (W)	Ø Recipiente
Auxiliar	1000	10 - 14 cm
Semi-rápido	1750	16 - 18 cm
Rápido	3000	20 - 22 cm
Duplo queimador	4000	20 - 22 cm

### Advertência

- Verificar sempre se o manípulo está na posição de "fechado" (ver fig. 1) quando o aparelho não está em funcionamento.
- Em caso de desligamento accidental da chama, passados alguns segundos, a válvula automática interromperá automaticamente o fornecimento do gás. Para restabelecer o funcionamento colocar o manípulo no ponto de acendimento (chama grande fig. 1) e pressionar.
- Durante a cocção com gordura ou óleo redobrar a atenção sobre os mesmos pois, quando sobreaquecidos, podem inflamar-se.
- Não utilizar "spray" nas proximidades do aparelho quando este está em funcionamento.
- Não devem ser colocadas, sobre o queimador, recipientes instáveis ou deformadas para evitar acidentes tais como entornar ou transbordar.

- Assegurar-se de que a asa do recipiente está posicionada correctamente.
- Quando se acender o queimador, verificar se a chama está regulada e baixá-la ou apagá-la sempre antes de retirar o recipiente.

## LIMPEZA

**Antes de qualquer operação, desligar o aparelho da rede de alimentação eléctrica.**

**Não utilizar máquinas de lavar a vapor para limpar o aparelho.**

Aconselha-se a actuar sempre com o aparelho frio.

### Parte Superior de Vidro e Partes esmaltadas

A parte superior de Vidro e as partes esmaltadas devem ser lavadas com um pano húmido em saponária ou detergente não abrasivo.

Não use nunca produtos abrasivos ou corrosivos nesta limpeza.

### MPORTANTE

Não deixe nunca derramado na superfície da placa por muito tempo líquidos como sumo de limão ou tomate, água salgada, vinagre, café ou leite, pois podem danificar a superfície da mesma e não será considerada garantia neste caso.

### Queimadores, tampas e grelhas

Estas peças podem ser retiradas para facilitar a limpeza.

Os queimadores devem ser lavados com uma esponja e um produto saponário ou com detergente leve, bem enxutos e colocados nos seus alojamentos. Depois de limpar o queimador, certifique-se de que a tampa esteja inserida na carcaça e esteja posicionado firmemente e plano. Os 2 cortes de referência na capa devem ser inseridos nas 2 referências feitas no queimador (veja as setas desenhadas no queimador e na tampa Fig. 11).

Verificar se os canais dos espalhadores não estão obstruídos. Verificar se o termopar do dispositivo de segurança e a vela de acendimento estão sempre bem limpos para garantir um funcionamento optimizado. Antes de introduzir as grelhas na máquina, retirar as borrachas anti-choque, e depois tornar a montar as mesmas.

### Torneiras de gás

A eventual lubrificação das torneiras deve ser executada exclusivamente por pessoal especializado.

**No caso de endurecimento anormal do funcionamento das torneiras de gás contactar o Serviço de Assistência.**

# ISTRUÇÕES PARA O INSTALADOR



**ADVERTÊNCIA IMPORTANTE AS OPERAÇÕES A SEGUIR INDICADAS DEVEM SER EFECTUADAS NO RESPEITO PELOS REGULAMENTOS EM VIGOR E EXCLUSIVAMENTE POR PESSOAL QUALIFICADO E CREDENCIADO.**

**O FABRICANTE DECLINA TODA A RESPONSABILIDADE POR DANOS CAUSADOS A PESSOAS, ANIMAIS OU BENS, DERIVADOS DA NÃO OBSERVÂNCIA DE TAIS DISPOSIÇÕES**

## INSTALAÇÃO

### Montagem da mesa de encastrar

O aparelho é construído para ser encastrado num móvel resistente ao calor.

As paredes dos móveis devem ser resistentes a uma temperatura de 75°C acima da temperatura ambiente, segundo a norma europeia.

O aparelho é de tipo “Y”, isto é, pode ser instalado com uma só parede lateral a direita ou á esquerda da mesa de trabalho. Evitar a instalação do aparelho na proximidade de materiais inflamáveis, como cortinados, esfregões, etc.

Fazer uma abertura no plano do móvel com as dimensões indicadas na figura 3 respeitando uma distância das bordas do dispositivo de pelo menos 100 mm das paredes laterais e 50 mm da parede traseira.

MODELO	L (mm)	P (mm)
7038632	560	480
7039632	700	480
7040632	860	480

### Montagem da mesa de encastrar

A eventual presença de uma suspensão sobre a mesa de trabalho, deve prover-se uma distância mínima do topo de 760 mm.

Aconselha-se a isolar o aparelho do móvel que o suporta com um separador deixando um espaço de depressão com, pelo menos, 10 mm. (fig. 4).

No caso de encaixe numa base com forno será necessário tomar as devidas precauções para assegurar uma instalação em conformidade com as normas de prevenção de acidentes em vigor.

Dever-se-á prestar particular atenção a que o cabo eléctrico e o tubo de alimentação estejam colocados de maneira a não entrar em contacto com as partes quentes do invólucro do forno. Além disso, no caso de instalação por cima de um forno sem ventilação forçada de refrigeração, para consentir um adequado arejamento deverão ser previstas tomadas de ar com superfície de entrada

inferior de pelo menos 200 cm<sup>2</sup> e superfície de saída superior de pelo menos 60 cm<sup>2</sup>.

### Ligação do aparelho

Todas as mesas de encastrar são providas de uma guarnição adesiva.

Demais, também é fornecida uma série de ganchos a utilizar para a fixação da mesa.

Dependendo do tipo de fundo, é fornecido o tipo de gancho de fixação indicado.

Para a instalação agir da seguinte maneira:

- Retirar as grelhas e queimadores da mesa.
- Vire o aparelho e coloque a junta S ao longo da borda do vidro (fig.5).
- Inserir e posicionar a mesa de encastrar a gás na abertura efectuada no móvel e bloqueá-la com os parafusos V os ganchos de fixação G (fig. 6).

### Local de instalação

Este aparelho não possui dispositivo de evacuação dos produtos da combustão.

É necessário, por isso, evacuar estes produtos para o exterior utilizando uma conduta de evacuação ou um ventilador que entre em funcionamento todas as vezes que se utiliza o aparelho. O local onde se instala o aparelho deve ter um fluxo natural de ar para regular a combustão do gás e para ventilação do local.

O volume de ar necessário não deve ser inferior a 20 m<sup>3</sup>. O fluxo de ar deve entrar pela abertura permanente feita na parede do local comunicando com o exterior.

A ventilação do local deve respeitar os requisitos da norma em vigor.

A abertura deve ter uma secção mínima de 200cm<sup>2</sup>.

### Ligação do gás

Assegurar-se de que o aparelho está preparado para a família de gás disponível, verificando a placa de características existente no aparelho.

Efectuar as operações de acordo com as instruções descritas no parágrafo “transformações

# ISTRUÇÕES PARA O INSTALADOR

de gás e regulações” para a eventual adaptação aos diferentes gases.

O aparelho deve ser ligado à rede de gás utilizando tubo metálico rígido ou tubo flexível de aço inox de acordo com as normas aplicáveis.

Alguns modelos vêm com dois acessórios:

um cilíndrico A, um cónico B (fig. 7).

Escolha o acessório apropriado de acordo com o país de instalação.

A ligação deve ser executada de acordo com o indicado na norma em vigor.

A ligação não deve provocar solicitações na rampa de gás.

**Terminada a instalação, verificar as eventuais fugas com um produto saponário.**

## Ligação eléctrica

A ligação à rede eléctrica deve ser executada por pessoal qualificado e credenciado de acordo com os regulamentos em vigor.

A tensão da instalação eléctrica deve corresponder à indicada na placa de características existente no aparelho.

Verificar se a instalação eléctrica possui um eficaz circuito de terra de acordo com os regulamentos em vigor.

**A medição da terra é obrigatória.**

Se o aparelho estiver desprovido de ficha, montar no cabo de alimentação uma ficha normalizada.

Para a ligação directa à rede, é necessário instalar um dispositivo que garanta a desconexão eléctrica, com uma abertura dos contactos que permita a desconexão completa nas condições da categoria de sobretensão III, em conformidade com as regras de instalação.

## TRANSFORMAÇÕES DE GÁS E REGULAÇÕES

### Substituição dos injectores

Se o aparelho estiver preparado para uma família de gás diferente daquela que está disponível é necessário substituir os injectores dos queimadores.

A selecção dos injectores para substituir deve ser feita de acordo com o indicado no quadro “características técnicas” citado a seguir.

Proceder do seguinte modo:

- Retirar a grelha e o queimador.
- Com uma chave recta L desapertar o injector U

(ver fig. 8) e substituí-lo pelo correspondente.

- Apertar energeticamente o injector.

**Queimador de coroa dupla: (fig. 8/A)**

- Desapertar os parafusos (V) e retirar a tampa (C);
- Desaperte o injector com uma chave inglesa (L)
- Monte os injectores de gás correspondentes (U) de acordo com a marcação dos injectores e a tabela de características do gás.
- Bloqueie os injectores vigorosamente.
- Coloque a tampa (C) e aperte os parafusos (V).

### Regulação do queimador

A regulação do mínimo deve ser sempre correcta e a chama deve permanecer acesa com passagens bruscas do máximo ao mínimo. S isto se não verificar, é necessário regular o mínimo do seguinte modo:

- Acender o queimador.
- Rodar o manípulo até à posição de mínimo (chama pequena).
- Retirar o manípulo da torneira ou do dispositivo de segurança.
- Introduzir uma chave de fendas no furo F da torneira (ver fig.9) e rodar o parafuso “by-pass” até uma regulação correcta do mínimo.

**Para queimadores que funcionam com gás G30 o parafuso “by-pass” deve ser apertado completamente.**

## MANUTENÇÃO

### Substituição do cabo de alimentação

No caso de substituição do cabo de alimentação, deve utilizar-se um cabo do tipo H05V2V2-F ou H05RR-F com a secção de 3x0,75 mm<sup>2</sup>. A ligação à placa de bornes deve ser feita como se ilustra na figura 10:

**cabo L castanho** (fase)  
**cabo N azul** (neutro)

**cabo verde-amarelo**  (terra)

*O Fabricante não se responsabiliza por possíveis inexactidões, imputáveis a erros de impressão ou de transcrição, contidas neste manual. O Fabricante reserva-se o direito de efectuar nos próprios produtos as modificações que julgar necessárias ou úteis, no interesse do utente, sem que estas prejudiquem as características essenciais de funcionamento e de segurança.*





Перед тем как устанавливать прибор и начать им пользоваться, просим Вас внимательно прочитать инструкцию по использованию. Очень важно, чтобы инструкция хранилась вместе с прибором, чтобы к ней можно было обращаться в будущем в случае возникновения каких-либо вопросов. В случае продажи или передачи прибора другому лицу проверьте, чтобы ему также была передана и инструкция. Таким образом новый пользователь сможет ознакомиться с правилами пользования и с инструкцией по безопасности. Данный прибор относится к 3-му классу и должен использоваться только в целях, для которых он предназначен, то есть для приготовления пищи в домашних условиях.

#### ВАЖНО:

- Установка и обслуживание должны осуществляться только квалифицированными специалистами, знающими действующие нормы установки электрических приборов.
- Этот прибор не предназначен для эксплуатации лицами (включая детей) с ограниченными физическими и умственными способностями, или без соответствующего опыта и знаний, в крайнем случае только под присмотром лица, ответственного за их безопасность.
- Следите, чтобы дети не игрались с прибором.
- Не разрешайте детям пользоваться прибором или играть поблизости от него.
- Следите за детьми в течение всего времени приготовления пищи, чтобы они не прикасались к горячим поверхностям и не находились поблизости от включенного прибора.
- Перед тем как подключить к прибору питание удостоверьтесь, что он правильно отрегулирован по соответствующему типу газа (см. раздел «установка»).
- Перед тем как выполнять какую-либо операцию по очистке или обслуживанию прибора, следует отключить его от электросети и подождать, пока он остынет.
- Пользование газовым прибором требует регулярного воздухообмена. Плохая вентиляция ведет к недостатку кислорода.
- Длительное пользование газовым прибором может потребовать дополнительного проветривания. Для этого, например, следует открыть окно или увеличить мощность вытяжки (см. раздел «установка»).
- Продукты горения должны удаляться из помещения при помощи кухонной вытяжки или электрического вентилятора (см. раздел «установка»).
- В случае необходимости ремонта или регулировки следует обращаться в ближайший авторизованный сервисный центр, который должен использовать оригинальные запасные части.

Маркировочная табличка с заводским номером прикреплена на днище прибора.

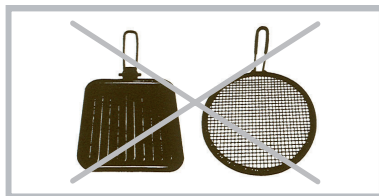


#### Декларация соответствия:

Мы заявляем, что наша продукция соответствует действующим европейским директивам, приказам и правил, а также требований, указанных в эталонах.

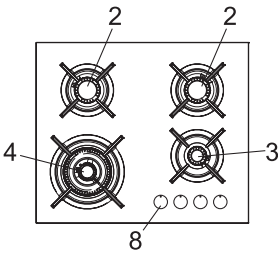
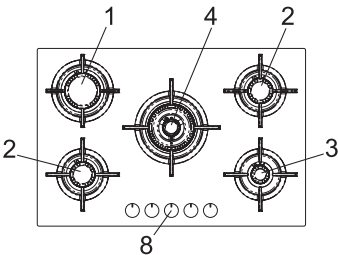
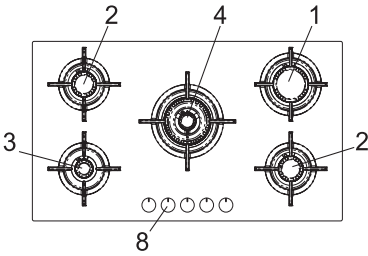
#### ВНИМАНИЕ !!!!

- **НЕ ИСПОЛЬЗУЙТЕ** диффузоры, тостеры, чугунные гриды или решетки из нержавеющей стали на газовых горелках.
- **ТОЛЬКО ИСПОЛЬЗУЙТЕ** кухонную посуду, как описано в пункт «ИСПОЛЬЗОВАНИЕ ГОРЕЛКИ».



Производитель не несет ответственности за ущерб, возникший вследствие неправильной установки прибора, нарушения правил эксплуатации или использования не по назначению.



<p style="text-align: center;"><b>7038632</b></p> 	<p style="text-align: center;"><b>7039632</b></p> 
<p style="text-align: center;"><b>7040632</b></p> 	<p>1 Быстрая конфорка 3000 Вт  2 Полубыстрая конфорка 1750 Вт  3 Вспомогательная конфорка 1000 Вт  4 Двойная конфорка 4000 Вт  8 Ручка управления конфорки</p>

## ТАБЛИЦА ТЕХНИЧЕСКИХ ХАРАКТЕРИСТИК

Конфорки		Газ	Рабочее давление мбар	Расход газа		Диаметр форсунки 1/100 mm	Диаметр байпаса вентиля 1/100 mm	Производительность по теплу (Вт)	
				г/ч	л/час			Макс.	Мин.
1	Быстрая	G30 - G31	28 - 30	218	-	87	42	3000	950
		G20	20	-	286	128	Reg.	3000	950
2	Полубыстрая	G30 - G31	28 - 30	127	-	67	31	1750	600
		G20	20	-	167	103	Reg.	1750	600
3	Вспомогательная	G30 - G31	28 - 30	73	-	50	27	1000	450
		G20	20	-	95	78	Reg.	1000	450
4	Двойная	G30 - G31	28 - 30	291	-	45(int)-69(ext)	60	3500	2100
		G20	20	-	381	68(int)-101(ext)	Reg.	3500	2100

**Краткое название или ссылки на измерения и методов расчета, используемых для установления соответствия вышеуказанным требованиям**

Производительность каждого отдельного горелки рассчитывается в соответствии со стандартом EN 30-2-1 (2015)

Общая эффективность плиты рассчитывается в соответствии с Регламентом ЕС 66/2014 пар. 2,2  
Эффективность рассчитывается только для горелок с номинальной мощностью, превышающей 1,16 кВт (EN 30-2-1 (2015))

**Информация, которая имеет отношение к клиентам свести к минимуму потребление энергии во время использования**

Советы по энергосбережению: Используйте кастрюли, имеющие плоское основание, используйте горшки с правильного размера, и горшки с крышкой, уменьшить количество жидкости или жира, когда жидкие закипит уменьшить настройку.

# ИНСТРУКЦИИ ДЛЯ ПОЛЬЗОВАТЕЛЯ



Все работы по установке, регулировке и переналадке для соответствующего типа газа должны выполняться квалифицированным персоналом в соответствии с действующими нормами. Специальные инструкции приведены в разделе, предназначенном для установщика.

## ПОЛЬЗОВАНИЕ ГАЗОВЫМИ КОНФОРКАМИ

Символы, изображенные рядом с ручками, обозначают их соответствие определенным конфоркам.

### Автоматический розжиг с газ-контролем

Повернуть ручку конфорки против часовой стрелки до положения «максимум» (высокое пламя рис.1) и нажать на нее. После того как пламя загорится, нажимать ручку примерно 10 секунд.

### Рекомендации по пользованию газовыми конфорками

Чтобы добиться максимальной эффективности приготовления и экономии газа, рекомендуется для каждой конфорки использовать кастрюли соответствующего диаметра (см. нижеследующую таблицу). Пламя не должно выбиваться из-под дна кастрюли (рис. 2).

Используйте максимальную мощность пламени, чтобы быстро вскипятить жидкость и пониженную мощность для подогрева пищи или для продолжительного кипения.

Положения ручки следует выбирать между «максимумом» и «минимумом». Нельзя выбирать между «максимумом» и «выключено».

Чтобы прервать поступление газа, поверните ручку по часовой стрелке до положения «выключено».

В случае отключения электроэнергии можно зажигать конфорки при помощи спичек, установив ручку в положение для розжига пламени (высокое пламя рис. 1).

Конфорки	Мощность (Вт)	Ø кастрюли
Вспомогательная	1000	10 - 14 см
Полубыстрая	1750	16 - 18 см
Быстрая	3000	20 - 22 см
Двойная	4000	20 - 22 см

### Внимание!

- Всегда проверяйте, чтобы ручки конфорок находились в положении «выключено» (рис. 1), когда прибор не используется.
- Если пламя случайно погаснет, газ-контроль автоматически прервет подачу газа. Для повторного розжига установите ручку в положение для розжига пламени (высокое пламя рис. 1) и нажмите на нее.
- При приготовлении с использованием жиров и растительного масла будьте предельно внимательны, так как при перегреве они могут воспламениться.
- Не используйте аэрозоли вблизи работающей варочной поверхности.

- Чтобы избежать опрокидывания или вытекания жидкости, не ставьте на варочную поверхность неустойчивые кастрюли или деформированные кастрюли.

- Проверьте, чтобы ручки кастрюль были повернут таким образом, чтобы обеспечить безопасность.

- После розжига конфорки удостоверьтесь, что пламя ровное. Перед тем как снять кастрюлю следует уменьшить мощность пламени или выключить конфорку.

## ОЧИСТКА

**Перед тем как приступать к работам по уходу и техническому обслуживанию, следует отключить прибор от электрической сети.**

**Не использовать для чистки прибора паровые средства.**

Подождите, пока прибор остынет.

### стеклянные верхние и эмалированные детали

Стеклоянная платформа и все эмалированные детали должны быть вымыты губкой и мыльной водой или легким моющим средством.

Не используйте абразивные или коррозионные средства. Не допускайте, чтобы такие вещества как лимонный сок, помидоры, соленая вода, уксус, кофе и молоко подолгу оставались на эмалированной поверхности.

### Конфорки, крышки и решетки

Чтобы было легче мыть решетки и крышки рассекателей, их можно снять. Крышки рассекателей можно мыть губкой, смоченной в мыльной воде или в растворе мягкого моющего средства. После мойки их следует насухо вытереть и аккуратно установить на место.

После очистки горелки убедитесь, что крышка вставлена в корпус и должна быть плотно и плотно вставлена. 2 опорных разреза на крышке должны быть вставлены на 2 справки, сделанные на горелке (см. Стрелки, нарисованные на горелке и на крышке Рис.11).

Проверьте, чтобы отверстия рассекателей не были закупорены. Постоянно проверяйте чистоту зонда клапана безопасности (газ-контроля) и свечи электророзжига. Это обеспечит их оптимальное функционирование. Решетки можно мыть в посудомоечной машине.

### Газовые краны

Любая смазка кранов должна быть выполняемых исключительно специализированным персоналом.

**В случае затвердевания или неисправности газовых кранов обратитесь в службу поддержки.**

# ИНСТРУКЦИИ ДЛЯ УСТАНОВЩИКА



## ВАЖНОЕ ПРЕДУПРЕЖДЕНИЕ:

Описываемые ниже операции должны производиться квалифицированным персоналом в соответствии с действующими нормами и правилами.

Производитель не несет ответственности за ущерб, возникший вследствие неправильной установки прибора, нарушения приведенных правил.

## УСТАНОВКА

### Монтаж варочной поверхности

Прибор предназначен для встраивания в мебель, устойчивую к воздействию высоких температур.

Стенки мебели должны выдерживать температуру не менее 75°C плюс температура окружающей среды в соответствии с европейскими нормами.

Прибор относится к типу «У», то есть может устанавливаться, только если справа или слева от него находится только одна боковая стена.

Следует избегать установки прибора вблизи воспламеняющихся материалов вроде занавесок и т. п.

Сделайте отверстие в столешнице с размерами, указанными на рисунке 3, на расстоянии от краев прибора не менее 100 мм от боковых стенок и на расстоянии 50 мм от задней стенки.

Модель	Ширина (мм)	Глубина (мм)
7038632	560	480
7039632	700	480
7040632	860	480

Если над варочной поверхностью предусмотрен монтаж вытяжки, она должна находиться от нее на расстоянии не менее 760 мм.

Рекомендуется изолировать варочную поверхность от мебели, в которую он встраивается, разделительной панелью, оставив между ней и прибором расстояние не менее 10 мм (рис. 4).

Если варочная поверхность устанавливается вместе с духовкой, следует принять меры предосторожности и обеспечить соблюдение правил безопасности. Особое внимание следует уделить тому, чтобы шнур питания и газовая труба не соприкасались с горячими деталями корпуса духовки. Кроме того, при установке варочной поверхности над духовкой

без принудительной охлаждающей вентиляции следует предусмотреть внизу отверстия для притока воздуха с сечением не менее 200 см<sup>2</sup>, а сверху выходные отверстия с сечением не менее 60 см<sup>2</sup>.

### Крепление варочной поверхности

В комплекте к варочной поверхности прилагается специальная прокладка и набор кронштейнов для крепления.

В зависимости от конструкции днаща поставляется соответствующий тип кронштейна. Для установки варочной поверхности выполните следующие операции:

- Снимите решетки и крышки рассекателей.
- Поверните прибор вверх дном и проложите прокладку S по краю стекла (рис. 5).
- Вставьте варочную поверхность в отверстие для встраивания и закрепите винтами V, вставленными в кронштейны крепления G (рис. 6).

### Помещение для установки

Этот прибор не соединен с оборудованием для удаления продуктов горения. В помещении, где устанавливается варочная поверхность, должна быть предусмотрена система удаления продуктов сгорания. Это может быть либо вытяжка, либо вентилятор на окне или вентиляционном отверстии, включающиеся при использовании прибора.

В помещении, где устанавливается прибор, должен быть предусмотрен естественный приток воздуха для нормального горения газа и для вентиляции. Объем воздуха должен составлять не менее 20 м<sup>3</sup>.

Естественный приток воздуха должен происходить напрямую через вентиляционные отверстия в стене, либо посредством воздуховода. Разрешается также применение непрямого вентилирования посредством вытяжки воздуха из помещений, прилегающих к кухне, при условии соблюдения действующих норм.

Минимальное сечение вентиляционного

отверстия должно составлять 200 см<sup>2</sup>.

## ПОДСОЕДИНЕНИЕ К ГАЗОВОЙ СЕТИ

Перед тем как приступить к подсоединению прибора, следует проверить соответствие данных, указанных на маркировочной табличке с нижней стороны и на упаковке, характеристикам газовой сети. Для проведения данной операции допущенный к работам установщик должен следовать указаниям, приведенным в разделе «Переналадка под различные типы газа».

Подключение газа должно производиться при помощи жесткой металлической трубы или при помощи гибкой стальной трубы с неразрезной стеной, характеристики которых соответствуют действующим нормам.

В комплекте к некоторым моделям поставляются два переходника: один цилиндрический и один раструбный (рис. 7). В зависимости от норм, принятых в стране, где устанавливается прибор, следует выбрать соответствующий переходник. При подсоединении к газовой сети не следует оказывать воздействие на газовый контур.

После завершения подсоединения следует проверить герметичность при помощи мыльного раствора. Нельзя использовать для этих целей открытое пламя.

## ЭЛЕКТРИЧЕСКОЕ ПОДКЛЮЧЕНИЕ

Электрическое подключение должно производиться квалифицированными специалистами в соответствии с действующими нормами.

Напряжение в сети должно соответствовать напряжению, указанному в маркировочной табличке на днище прибора.

Проверьте, чтобы электрооборудование помещения было надежно заземлено в соответствии с действующими нормами. **Прибор должен быть обязательно заземлен.**

Если прибор не оснащен вилкой, к шнуру питания следует подсоединить соответствующую действующим нормам вилку.

Для прямого подключения к сети следует предусмотреть установку устройства, которое обеспечит отключение от сети, с таким открытием контактов, гарантирующим полное отключение в условиях перенагрузки III категории согласно нормативов по установке

## ПЕРЕНАЛАДКА ПОД РАЗНЫЕ ТИПЫ ГАЗА Замена форсунок

Если изготовителем прибор налажен для использования одного типа газа, а используется

другой, следует заменить форсунки конфорок.

Форсунки следует выбрать в соответствии с приведенной в инструкции таблицей технических характеристик.

Для замены форсунок следует выполнить следующие операции:

- Снять решетку и крышки рассекателей.
- При помощи торцевого ключа на L отвернуть форсунку U (рис. 8) и заменить форсункой, соответствующей типу используемого газа.
- Крепко прикрутить форсунку.

## Двойная головка горелки: (рис.8 / А)

- Отвинтите винты (V) и снимите крышку (C);
- Отвинтите инжектор английским ключом (L)
- Установите соответствующие газовые инжекторы (U) в соответствии с маркировкой форсунок и таблицей характеристик газов.
- Энергично блокируйте форсунку.
- Установите крышку (C) и затяните винты (V).

## Регулировка конфорок

Минимум должен быть всегда правильно отрегулирован, а пламя не должно гаснуть даже при резком переключении из положения максимум в положение минимум.

Если этого не происходит, необходимо отрегулировать минимум, выполнив следующие операции:

- Зажечь конфорку;
- установить ручку в положение «Минимум» (маленькое пламя);
- снять ручку вентиля;
- вставить шлицевую отвертку в отверстие F вентиля (рис. 9) и повернуть винт байпаса до правильного положения минимума.

**Если используется газ G30, винт байпаса должен быть закручен полностью.**

## ТЕКУЩЕЕ ОБСЛУЖИВАНИЕ

### Замена шнура питания

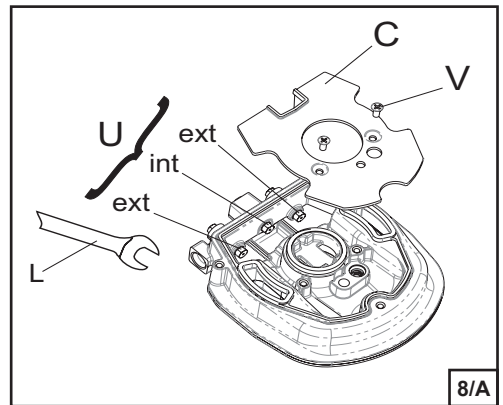
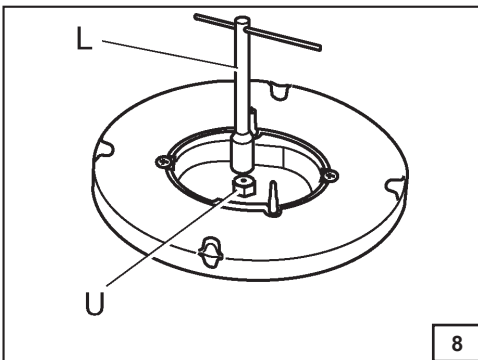
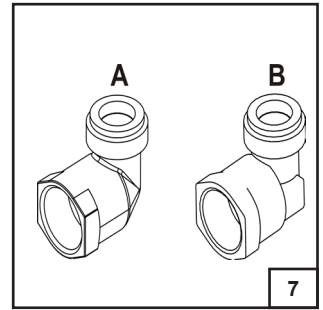
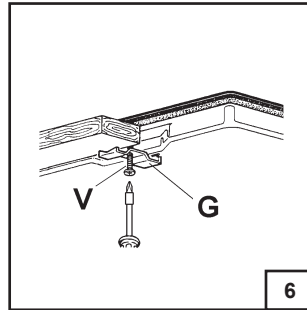
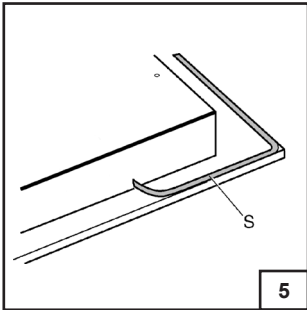
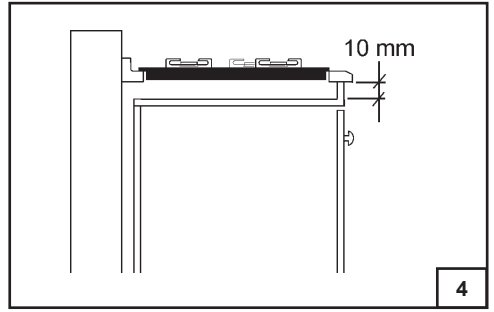
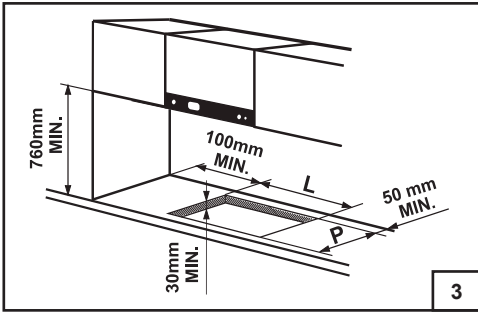
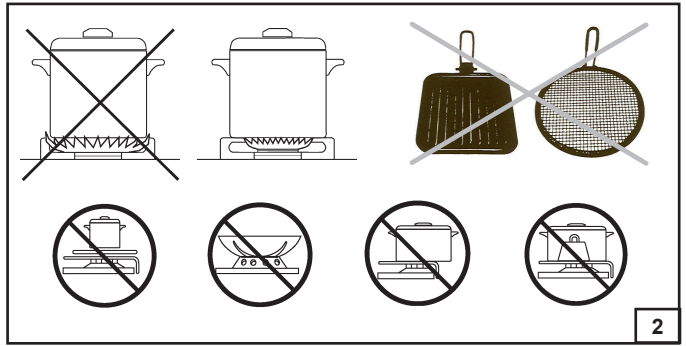
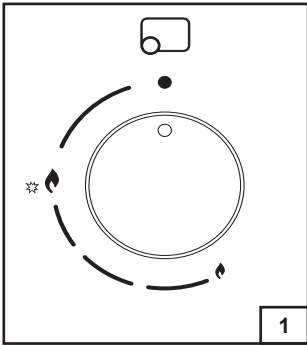
В случае необходимости замены шнура питания следует использовать соответствующий действующим нормам шнур типа H05V2V2-F или H05RR-F СЕЧЕНИЕМ 3 X 0,75 мм<sup>2</sup>.

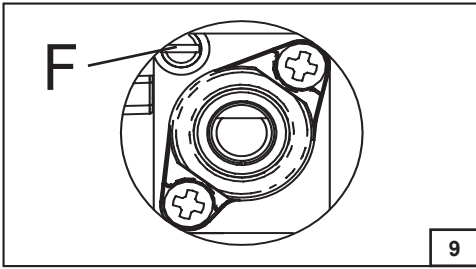
Подсоединение к клеммной коробке следует производить, как показано на рис. 10:

Провод L коричневый	(фаза)
Провод N синий	(ноль)
Провод желто-зеленый	(земля)

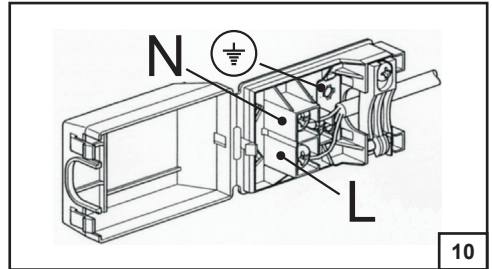
---

*Изготовитель не несет ответственности за возможные ошибки и неточности, допущенные при печати данной инструкции. Рисунки, приведенные в инструкции, носят ориентировочный характер. Изготовитель оставляет за собой право вносить в производимые им изделия изменения, которые он сочтет необходимыми или полезными, в том числе в интересах потребителя, без изменения основных функциональных характеристик и характеристик безопасности.*

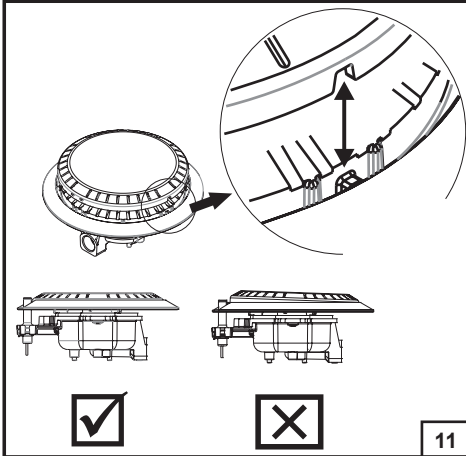




9



10



11

**IT** - Dopo aver pulito il bruciatore, assicurarsi che il coperchio sia inserito nell'alloggiamento e deve essere posizionato in modo.

- I 2 tagli di riferimento nel coperchio, devono essere inseriti sui 2 riferimenti fatti sul bruciatore (vedere le frecce disegnate nel bruciatore e nel coperchio).

**GB** - After cleaning the burner, make sure that the lid is placed in the housing and must be positioned steadily and flat.

- The 2 reference cuts must be entered on the 2 references made on the flame retardant (see the arrows drawn in the burner and lid).

**FR** - Après avoir nettoyé le brûleur, assurez-vous que le couvercle est placé dans le boîtier et qu'il doit être positionné régulièrement et à plat.

- Les 2 coupes de référence doivent être inscrites sur les 2 références faites sur le retardateur de flamme (voir les flèches dessinées dans le brûleur et le couvercle).

**DE** - Stellen Sie nach dem Reinigen des Brenners sicher, dass der Deckel im Gehäuse platziert ist und gleichmäßig und flach positioniert werden muss.

- Die 2 Referenzschnitte müssen an den 2 Referenzen des Flammenschutzmittels eingegeben werden (siehe Pfeile im Brenner und Deckel).

**ES** - Después de limpiar el quemador, asegúrese de que la tapa esté colocada en la carcasa y debe estar colocada firmemente y plana.

- Los 2 cortes de referencia deben ingresarse en las 2 referencias hechas en el retardante de llama (vea las flechas dibujadas en el quemador y la tapa).

**CZ** - Po čištění hořáku se ujistěte, že víko je umístěno v krytu a musí být pevně a rovnoměrně umístěno.

- 2 referenční řezy musí být zadány na 2 odkazy na zpomalovač hoření (viz šipky nakreslené v hořáku a víku).

**NL** - Controleer na het reinigen van de brander of het deksel in de behuizing is geplaatst en stabiel en plat moet worden geplaatst.

- De 2 referentieverminderingen moeten worden ingevoerd op de 2 referenties op de vlamvertrager (zie de pijlen in de brander en het deksel).

**PL** - Po wyczyszczeniu palnika upewnij się, że pokrywa jest umieszczona w obudowie i musi być ustawiona stabilnie i płasko.

- 2 punkty odniesienia muszą zostać wprowadzone na 2 odniesieniach wykonanych na uniepalnieniu (patrz strzałki narysowane w palniku i pokrywie).

**PT** - Depois de limpar o queimador, certifique-se de que a tampa está colocada na caixa e deve ser posicionada de forma firme e plana.

- Os 2 cortes de referência devem ser colocados nas 2 referências feitas no retardador de chama (veja as setas desenhadas no queimador e na tampa).

**RUS** - После очистки горелки убедитесь, что крышка установлена в корпусе и должна располагаться неподвижно и плотно.

- 2 эталонных разреза должны быть введены по 2 рекомендациям, сделанным на огнезащитном материале (см. Стрелки, нарисованные в горелке и крышке).

**ENERGY EFFICIENCY Tables according to regulation (EU) no.66 / 2014**

<b>Identificazione del modello / Model identification / Identification du modèle</b>	<b>7034642</b>
<b>Tipo di piano cottura / Type of hob / Type de plaque de cuisson</b>	<b>PIANO COTTURA INCASSO / BUILT IN HOBS / PLAQUE DE CUISSON INTÉGRÉE</b>
<b>Numero di zone di cottura e/o aree / Number of cooking zones and/or areas / Nombre de zones de cuisson et/ou zones</b>	<b>4</b>
<b>Tipologia di riscaldamento / Heating technology / Technologie de chauffage</b>	<b>GAS</b>

<b>Posizione Bruciatore / Position Burner / Position du brûleur</b>	<b>Tipo di Bruciatore / Type burner / Type de brûleur</b>	<b>Efficienza energetica per bruciatore / Energy efficiency for gas burner / Efficacité énergétique pour le brûleur.</b>		
Anteriore sinistro / Left front / Avant gauche	<b>TriplaCorona / Triple Ring / Triple Couronne</b>	EE gas burner	58,5	,%
Posteriore sinistro / Left rear / Arrière gauche	<b>Semi-Rapido / Semi-Rapid / Semi-Rapide</b>	EE gas burner	59,9	%
Anteriore destro / Right front / Avant droit	<b>Ausiliario / Auxiliary / Auxiliaire</b>	EE gas burner	**	%
Posteriore destro / Right rear / Arrière droit	<b>Semi-Rapido / Semi-Rapid / Semi-Rapide</b>	EE gas burner	59,9	%
<b>Energy efficiency for the gas hob</b>		<b>EE gas hob</b>	<b>59,4</b>	<b>%</b>

<b>Identificazione del modello / Model identification / Identification du modèle</b>	<b>7035642</b>
<b>Tipo di piano cottura / Type of hob / Type de plaque de cuisson</b>	<b>PIANO COTTURA INCASSO / BUILT IN HOBS / PLAQUE DE CUISSON INTÉGRÉE</b>
<b>Numero di zone di cottura e/o aree / Number of cooking zones and/or areas / Nombre de zones de cuisson et/ou zones</b>	<b>5</b>
<b>Tipologia di riscaldamento / Heating technology / Technologie de chauffage</b>	<b>GAS</b>

<b>Posizione Bruciatore / Position Burner / Position du brûleur</b>	<b>Tipo di Bruciatore / Type burner / Type de brûleur</b>	<b>Efficienza energetica per bruciatore / Energy efficiency for gas burner / Efficacité énergétique pour le brûleur.</b>		
Anteriore sinistro / Left front / Devant gauche	<b>Ausiliario / Auxiliary / Auxiliaire</b>	EE gas burner	**	%
Posteriore sinistro / Left Rear / Arrière gauche	<b>Rapido / Rapid / Rapide</b>	EE gas burner	59,9	%
Centrale / Central / Centre	<b>TriplaCorona / Triple Ring / Triple Couronne</b>	EE gas burner	58,5	%
Posteriore destro / Right Rear / Arrière droit	<b>Semi-Rapido / Semi-Rapid / Semi-Rapide</b>	EE gas burner	59,9	%
Anteriore destro / Right front / Avant droit	<b>Semi-Rapido / Semi-Rapid / Semi-Rapide</b>	EE gas burner	59,9	%
<b>Energy efficiency for the gas hob</b>		<b>EE gas hob</b>	<b>59,6</b>	<b>%</b>

Identificazione del modello / Model identification / Identification du modèle	<b>7037642</b>
Tipo di piano cottura / Type of hob / Type de plaque de cuisson	<b>PIANO COTTURA INCASSO / BUILT IN HOBS / PLAQUE DE CUISSON INTÉGRÉE</b>
Numero di zone di cottura e/o aree / Number of cooking zones and/or areas / Nombre de zones de cuisson et/ou zones	<b>5</b>
Tipologia di riscaldamento / Heating technology / Technologie de chauffage	<b>GAS</b>

Posizione Bruciatore / Position Burner / Position du brûleur	Tipo di Bruciatore / Type burner / Type de brûleur	Efficienza energetica per bruciatore / Energy efficiency for gas burner / Efficacité énergétique pour le brûleur.		
		EE gas burner		%
Anteriore sinistro / Left front / Devant gauche	<b>Semi-Rapido / Semi-Rapid / Semi-Rapide</b>	EE gas burner	**	%
Posteriore sinistro / Left Rear / Arrière gauche	<b>Semi-Rapido / Semi-Rapid / Semi-Rapide</b>	EE gas burner	59,9	%
Centrale / Central / Centre	<b>TriplaCorona / Triple Ring / Triple Couronne</b>	EE gas burner	58,5	%
Posteriore destro / Right Rear / Arrière droit	<b>Rapido / Rapid / Rapide</b>	EE gas burner	59,9	%
Anteriore destro / Right front / Avant droit	<b>Ausiliario / Auxiliary / Auxiliaire</b>	EE gas burner	59,9	%
<b>Energy efficiency for the gas hob</b>		<b>EE gas hob</b>	<b>59,6</b>	<b>%</b>





Fig.A

## **Direttiva 2012/19/UE (RAEE).**

Questa nota informativa è rivolta esclusivamente ai possessori di apparecchi che presentano il simbolo di Fig. A nell'etichetta adesiva riportante i dati tecnici applicata sul prodotto stesso (etichetta matricolare): Questo simbolo indica che il prodotto è classificato secondo le norme vigenti, come apparecchiatura elettrica od elettronica ed è Conforme alla Direttiva 2012/19/UE (RAEE) quindi, alla fine della propria vita utile, dovrà obbligatoriamente essere trattato separatamente dai rifiuti domestici, consegnandolo gratuitamente in un centro di raccolta differenziata per apparecchiature elettriche ed elettroniche oppure riconsegnandolo al rivenditore al momento dell'acquisto di una nuova apparecchiatura equivalente.

L'utente è responsabile del conferimento dell'apparecchio a fine vita alle apposite strutture di raccolta, pena le sanzioni previste dalla vigente legislazione sui rifiuti.

L'adeguata raccolta differenziata per l'avvio successivo dell'apparecchio smesso al riciclaggio, al trattamento ed allo smaltimento ambientalmente compatibile contribuisce ad evitare possibili effetti negativi sull'ambiente e sulla salute e favorisce il riciclo dei materiali di cui è composto il prodotto.

Per informazioni più dettagliate inerenti i sistemi di raccolta disponibili, rivolgersi al servizio locale di smaltimento rifiuti, o al negozio in cui è stato effettuato l'acquisto.

I produttori e gli importatori ottemperano alla loro responsabilità per il riciclaggio, il trattamento e lo smaltimento ambientalmente compatibile sia direttamente sia partecipando ad un sistema collettivo.

## **Directive 2012/19 / EU (WEEE).**

This informative note is addressed exclusively to owners of devices that present the symbol of Fig. A in the adhesive label showing the technical data applied on the product itself (matricular label): This symbol indicates that the product is classified according to current regulations, as electrical or electronic equipment and e Complies with Directive 2012/19 / EU (WEEE) therefore, at the end of its own useful life, must be treated separately from household waste, delivering it for free at a separate collection point for equipment electrical and electronic products or returning it to the dealer when buying a new equivalent device. The user is responsible for placing the appliance at the end of its life at the appropriate collection facilities, under penalty of the penalties provided for by the current waste legislation.

Appropriate separate waste collection for the subsequent start-up of the disposed appliance to recycling, treatment and environmentally compatible disposal helps to avoid possible negative effects on the environment and on health and favors the recycling of the materials of which the product is composed.

For more detailed information regarding the collection systems available, contact the local waste disposal service, or the store where the purchase was made.

Manufacturers and importers comply with their responsibility for environmentally compatible recycling, treatment and disposal either directly or by participating in a collective scheme.

## **Directive 2012/19 / UE (DEEE)**

Cette note informative s'adresse exclusivement aux propriétaires d'appareils présenter le symbole de la figure A sur l'étiquette adhésive montrant les données techniques appliquées sur le produit lui-même (étiquette matricielle): Ce symbole indique que le produit est classé selon la réglementation en vigueur, comme équipement électrique ou électronique et e Se conforme donc à la directive 2012/19 / UE (DEEE), à la fin de sa propre vie utile, doivent être traités séparément des déchets ménagers, le livrer gratuitement à un point de collecte séparé pour l'équipement produits électriques et électroniques ou de le retourner au concessionnaire lors de l'achat d'un nouvel appareil équivalent.

L'utilisateur est responsable de l'attribution de l'équipement à la fin de la vie aux installations de collecte désignés, les sanctions prévues par la législation actuelle sur les déchets.

Collecte appropriée pour l'envoi ultérieur de l'appareil pour le recyclage, le traitement et l'élimination écologiquement compatible permet d'éviter les effets négatifs possibles sur l'environnement et la santé humaine et favorise le recyclage des matériaux qui composent le produit.

Pour plus d'informations sur les systèmes de collecte disponibles, contactez le service d'élimination des déchets local ou le magasin où l'achat a été effectué.

Les fabricants et les importateurs se chargent de leur recyclage, de leur traitement et de leur élimination respectueux de l'environnement, soit directement, soit en participant à un système collectif.



Fig.A

## Richtlinie 2012/19 / EU (WEEE).

Dieser informative Hinweis richtet sich ausschließlich an Besitzer von Geräten, die Auf dem Klebeetikett das Symbol von Abb. A anzeigen, auf dem die technischen Daten angegeben sind auf dem Produkt selbst (Matrikelname): Dieses Symbol zeigt an, dass das Produkt ist klassifiziert nach den geltenden Vorschriften, als elektrische oder elektronische Geräte und e Erfüllt damit die Richtlinie 2012/19 / EU (WEEE) am Ende seiner selbst Nutzungsdauer, muss getrennt von Hausmüll behandelt werden, Lieferung kostenlos an einer separaten Sammelstelle für Geräte Elektro- und Elektronikgeräte oder beim Kauf eines neuen gleichwertigen Geräts an den Händler zurücksenden.

Der Benutzer ist verantwortlich für das Gerät am Ende der Lebensdauer zu einer Sammelstelle Zuweisung vorgesehenen Sanktionen durch aktuelle Abfallgesetzgebung. Die angemessene, getrennte Sammlung für den nachfolgenden Versand des Gerätes zur Verwertung, Behandlung und umweltgerechte Entsorgung hilft, mögliche negative Auswirkungen auf die Umwelt und die menschliche Gesundheit zu vermeiden und begünstigt das Recycling der Materialien, die das Produkt bilden.

Wenden Sie sich für weitere Informationen zu den verfügbaren Sammelsystemen an den örtlichen Entsorgungsdienst oder an das Geschäft, in dem der Kauf getätigt wurde.

Hersteller und Importeure kommen ihrer Verantwortung für eine umweltgerechte Verwertung, Behandlung und Entsorgung entweder direkt oder durch Teilnahme an einem kollektiven System nach.

## Directiva 2012/19 / UE (RAEE)

Esta nota informativa está dirigida exclusivamente a propietarios de dispositivos que presente el símbolo de la figura A en la etiqueta adhesiva que muestra los datos técnicos aplicados en el producto mismo (etiqueta matricular): este símbolo indica que el producto está clasificados según la normativa vigente, como equipos eléctricos o electrónicos y e Cumple con la Directiva 2012/19 / UE (RAEE), por lo tanto, al final de su propia vida útil, debe tratarse por separado de los residuos domésticos, entregándolo gratis en un punto de recolección separado para el equipo productos eléctricos y electrónicos o devolverlo al distribuidor al comprar un nuevo dispositivo equivalente.

El usuario es responsable de colocar el aparato al final de su vida útil en las instalaciones de recogida adecuadas, bajo pena de las sanciones establecidas en la legislación vigente sobre residuos.

la recogida selectiva apropiada para la posterior expedición del aparato para el reciclaje, tratamiento y eliminación ambientalmente compatible contribuye a evitar posibles efectos negativos sobre el medio ambiente y la salud, favoreciendo el reciclaje de los materiales que componen el producto.

Para obtener información más detallada sobre los sistemas de recolección disponibles, comuníquese con el servicio local de eliminación de desechos o la tienda donde se realizó la compra.

Los fabricantes e importadores cumplen con su responsabilidad de reciclar, tratar y eliminar de forma compatible con el medio ambiente, ya sea directamente o participando en un plan colectivo.

## Směrnice 2012/19 / EU (WEEE)

Tato informační poznámka je určena výhradně majitelům zařízení, která uvedte symbol na obr. A na štítku s nálepkou s uvedením použitých technických údajů na samotném výrobku (štítek na štítku): Tento symbol označuje, že výrobek je klasifikované podle platných předpisů jako elektrická nebo elektronická zařízení

a e Je v souladu se směrnici 2012/19 / EU (WEEE) a na konci své vlastní doba životnosti musí být zacházeno odděleně od domácího odpadu, které je dodává zdarma na odděleném sběrném místě pro zařízení elektrických a elektronických výrobků nebo je vrátit prodejci při zakoupení nového ekvivalentního zařízení.

Uživatel je odpovědný za uvedení spotřebiče na konci jeho životnosti do příslušných sběrných zařízení, a to sankcionováním sankcí stanovených současnými právními předpisy o odpadech.

Vhodné oddělený sběr pro následně odeslání zařízení pro recyklaci, zpracování a ekologicky šetrné nakládání pomáhá, aby se zabránilo případným negativním dopadům na životní prostředí a lidské zdraví a podporuje recyklaci materiálů, které tvoří produkt.

Podrobnější informace o dostupných systémech sběru informací získáte u místního úřadu pro nakládání s odpady nebo v obchodě, kde byl uskutečněn nákup.

Výrobci a dovozci dodržují svou odpovědnost za ekologicky šetrnou recyklaci, zpracování a likvidaci buď přímo, nebo prostřednictvím účasti v kolektivním systému



Fig.A

## Richtlijn 2012/19 / EU (AEEA).

Deze informatieve notitie is uitsluitend gericht aan eigenaars van apparaten die presenteren het symbool van figuur A op het etiket met de toegepaste technische gegevens op het product zelf (matriculair label): dit symbool geeft aan dat het product het is geclassificeerd volgens de huidige regelgeving, als elektrische of elektronische apparatuur en e Voldoet daarom aan Richtlijn 2012/19 / EU (AEEA), aan het einde van zijn eentje levensduur, moeten gescheiden van huishoudelijk afval worden behandeld, gratis afleveren op een apart verzamelpunt voor apparatuur elektrische en elektronische producten of retourneren aan de dealer bij aankoop van een nieuw, gelijkwaardig apparaat.

De gebruiker is verantwoordelijk voor het toewijzen van de apparatuur aan het einde van het leven bestemde verzamelplaatsen, de sancties die door de huidige wetgeving afval.

Passende gescheiden inzameling voor de daaropvolgende verzending van het apparaat voor de recycling, behandeling en milieuvriendelijke afvalverwerking draagt bij aan mogelijke negatieve effecten op het milieu en de volksgezondheid te voorkomen en bevordert het recycleren van de materialen die deel uitmaken van het product.

Neem voor meer informatie over de beschikbare inzamelsystemen contact op met de plaatselijke afvalverwerkingsdienst of de winkel waar de aankoop is gedaan.

De producenten en importeurs voldoen aan hun verantwoordelijkheid voor ii recycling, behandeling en milieuvriendelijke verwerking, hetzij rechtstreeks, hetzij door deel te nemen in een collectief systeem.

## Dyrektywa 2012/19 / UE (WEEE)

Niniejsza nota informacyjna jest skierowana wyłącznie do właścicieli urządzeń, które przedstawiać symbol z rys. A na etykietce samoprzylepnej przedstawiającej zastosowane dane techniczne na samym produkcie (etykietce): Ten symbol oznacza, że produkt jest sklasyfikowane zgodnie z obowiązującymi przepisami, jako sprzęt elektryczny lub elektroniczny oraz e Zgodne z dyrektywą 2012/19 / WE (WEEE), zatem na końcu okres użytkowania, należy traktować oddzielnie od odpadów domowych, dostarczenie go za darmo w oddzielnym punkcie zbiórki sprzętu produkty elektryczne i elektroniczne lub zwracane do sprzedawcy przy zakupie nowego równoważnego urządzenia.

Użytkownik jest odpowiedzialny za umieszczenie urządzenia pod koniec jego użytkowania w odpowiednich punktach zbiórki, pod groźbą kar przewidzianych w obowiązujących przepisach dotyczących odpadów.

Odpowiednie oddzielne gromadzenie odpadów w celu późniejszego uruchomienia nieszkodliwionego urządzenia do recyklingu, przetwarzania i przyjaznego dla środowiska unieszkodliwienia pomaga uniknąć potencjalnego negatywnego wpływu na środowisko i zdrowie oraz sprzyja recyklingowi materiałów, z których składa się produkt.

Aby uzyskać bardziej szczegółowe informacje na temat dostępnych systemów zbiórki, skontaktuj się z lokalną firmą zajmującą się usuwaniem odpadów lub ze sklepem, w którym dokonano zakupu.

Producenci i importerzy są odpowiedzialni za ich recykling, przetwarzanie i unieszkodliwianie bezpośrednio lub poprzez uczestnictwo w systemie zbiorowym. .



Fig.A

### **Diretiva 2012/19 / UE (WEEE).**

Esta nota informativa é endereçada exclusivamente aos proprietários de dispositivos que apresentar o símbolo da Fig. A na etiqueta adesiva mostrando os dados técnicos aplicados no próprio produto (etiqueta matricular): Este símbolo indica que o produto é classificados de acordo com os regulamentos atuais, como equipamentos elétricos ou eletrônicos e e Em conformidade com a Diretiva 2012/19 / UE (WEEE), portanto, no final do seu próprio vida útil, devem ser tratados separadamente do lixo doméstico, entregá-lo gratuitamente em um ponto de coleta separado para equipamentos produtos elétricos e eletrônicos ou devolvê-lo ao revendedor ao comprar um novo dispositivo equivalente.

O utilizador é responsável pela colocação do aparelho no final da sua vida útil nas instalações de recolha adequadas, sob pena das penalidades previstas pela legislação atual em matéria de resíduos.

A coleta seletiva apropriada para o subsequente início do descarte do equipamento para reciclagem, tratamento e descarte ambientalmente compatível ajuda a evitar possíveis efeitos negativos sobre o meio ambiente e a saúde e favorece a reciclagem dos materiais dos quais o produto é composto.

Para obter informações mais detalhadas sobre os sistemas de coleta disponíveis, entre em contato com o serviço de coleta de lixo local ou com a loja onde a compra foi feita.

Os fabricantes e importadores cumprem sua responsabilidade pela reciclagem, tratamento e descarte ambientalmente compatíveis, seja diretamente ou participando de um esquema coletivo.

### **Директива 2012/19 / ЕС (WEEE).**

Это информационное примечание адресовано исключительно владельцам устройств, которые представить символ на фиг. А на клеейкой этикетке, показывающей применяемые технические данные на самом продукте (маркировка): этот символ указывает, что продукт классифицируются в соответствии с действующими нормами, в качестве электрического или электронного оборудования и e Соответствует Директиве 2012/19 / ЕС (WEEE), поэтому, в конце своей полезный срок службы, должен рассматриваться отдельно от бытовых отходов, бесплатно доставить его в отдельный пункт сбора оборудования электрической и электронной продукции или возвращении его дилеру при покупке нового эквивалентного устройства.

Пользователь несет ответственность за то, что устройство было установлено в конце срока службы в соответствующих пунктах сбора, под страхом наказания, предусмотренным действующим законодательством об отходах.

Соответствующий отдельный сбор отходов для последующего запуска утилизируемого устройства для утилизации, обработки и экологически совместимого удаления помогает избежать возможных негативных последствий для окружающей среды и здоровья и способствует рециркуляции материалов, из которых состоит продукт.

Для получения более подробной информации о доступных системах сбора информации обратитесь в местную службу по удалению отходов или в магазин, где была произведена покупка.







**Foster** spa

via M.S. Ottone, 18/20

42041 Brescello (RE) - Italy

tel. +39.0522.687425 - tel. Servizio Assistenza +39.0522.684450

fax +39.0522.686019 - fax Servizio Ricambi +39.0522.962166

e-mail: [service@fosterspa.com](mailto:service@fosterspa.com)

[www.fosterspa.com](http://www.fosterspa.com)