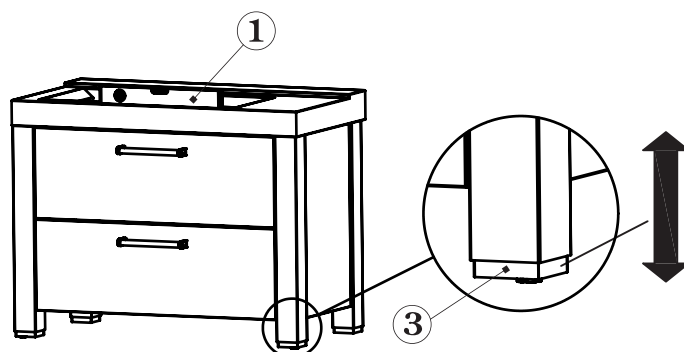
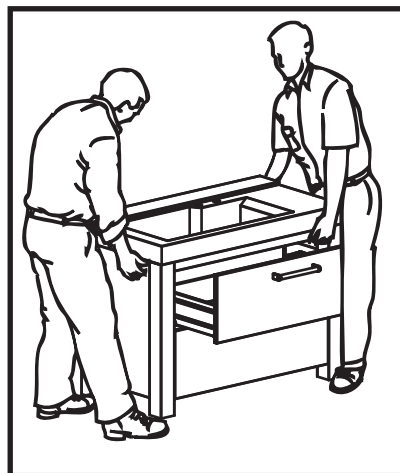


# ISTRUZIONI PER MOVIMENTAZIONE LAVELLOTTO - CUCINOTTA

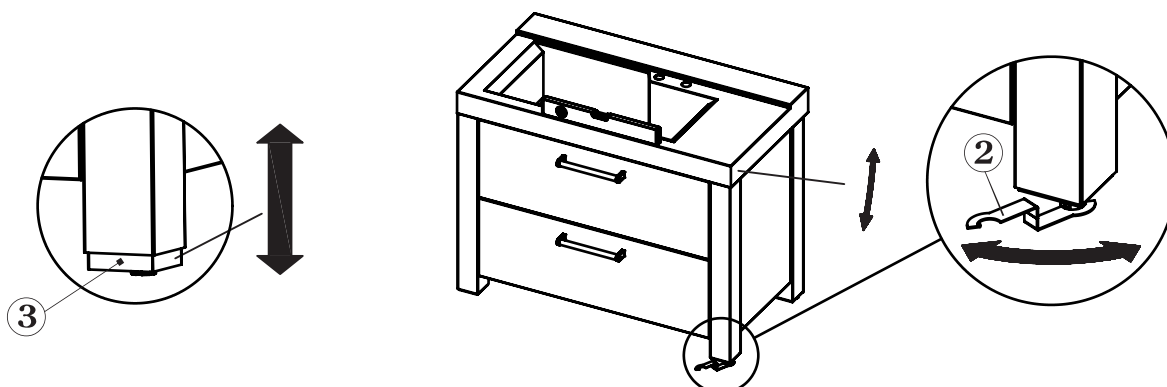
## INSTRUCTIONS FOR THE HANDLING OF LAVELLOTTO-CUCINOTTA UNITS

**IT** Non trascinare o far scorrere il lavello / cucinotta. Movimentare il prodotto in due persone. Non sollevare il lavello / cucinotta dalle maniglie ma aprire il cassetto superiore e sorreggerlo dalla parte superiore della cavità interna.

**EN** Do not drag or slide the product over the floor. Handle all movement of the product with two people. Do not lift the Lavello/Cucinotta unit by the handles, but rather open the front drawer and lift it from the ceiling of the internal cavity as shown in picture.



Per una corretta installazione controllare con la livella ① la “messa in BOLLA”  
In order to install the product properly, please check its leveling by using the spirit level



Nel caso che non risulti in “BOLLA” agire con la chiave ② in dotazione, ruotando in **senso orario** per alzare e/o in **senso antiorario** per abbassare l'apparecchiatura.

Dopo aver regolato la “messa in BOLLA” togliere il nastro adesivo ROSSO in modo da permettere al copripiedino ③ di abbassarsi.

In case the unit is not level, please use the supplied tool ② rotating clockwise to lift and/or anticlockwise to lower the unit. After having checked the leveling of the unit, please remove the red tape in order to make the foot-cover ③ slide down.