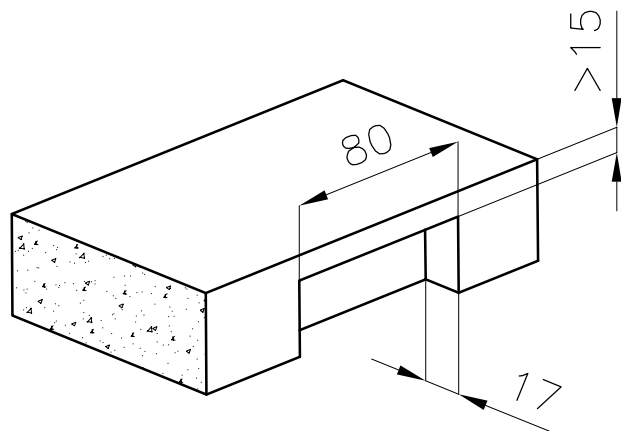
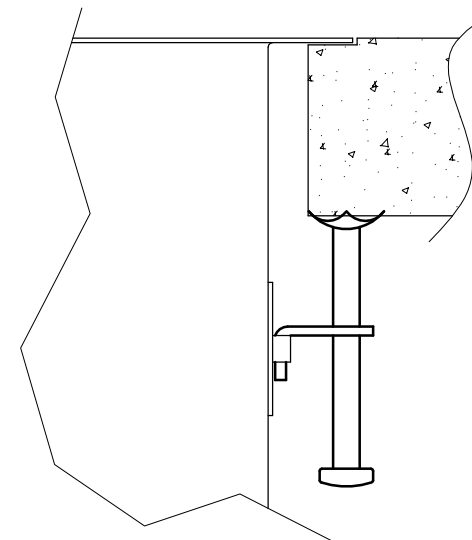


sede per il troppo pieno nel top
cut-out for overflow positioning



gancio di fissaggio
bracket system

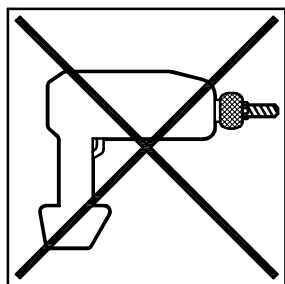


Non utilizzare avvitatori automatici
per il serraggio dei ganci.

La coppia di serraggio non deve superare
i 100 N·cm.

Do not use automatic screwdrivers to tighten
the hooks.

The tightening torque must not exceed
100 N·cm.



8700123