



Piani cottura POWER

Code.

7014 032, 7015 032

7016 032, 7017 032

7018 032

MANUALE D'ISTRUZIONE - IT

user's manual - EN

notice d'utilisation - FR

Bedienungsanleitung - DE

manual de instrucciones - ES

manual de instruções - PT

руководство по эксплуатации - RU

دليل المستخدم - AR

DE	BEDIENUNGSANWEISUNG mit Montageanweisungen Kochfeld Abbildung	3-16
FR	MODE D'EMPLOI et l'installation Illustration de la table de cuisson	17-26
GB	INSTRUCTIONS FOR USE and installation Hob illustration	27-35
IT	ISTRUZIONI PER L'USO e l'installazione Illustrazione piano cottura	36-45
ES	INSTRUCCIONES DE USO e instalación Ilustración de la placa de cocción	46-55
PT	INSTRUÇÕES DE UTILIZAÇÃO e instalação Ilustração de fogão	56-65
RU	ИНСТРУКЦИИ ПО ЭКСПЛУАТАЦИИ и установке Иллюстрация Stovetop	66-78
AR	بيكرتل او مادختس الال تاميل عت	80-90

GEBRAUCH - MODE D'EMPLOI - GEBRUIK - USE - USO

ABB. - FIG. 1

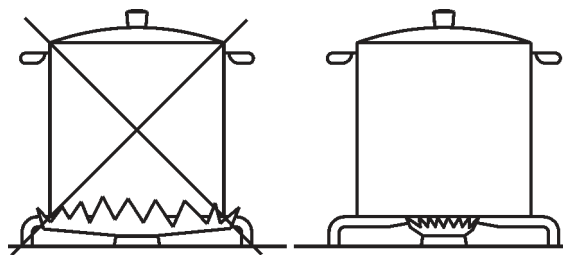
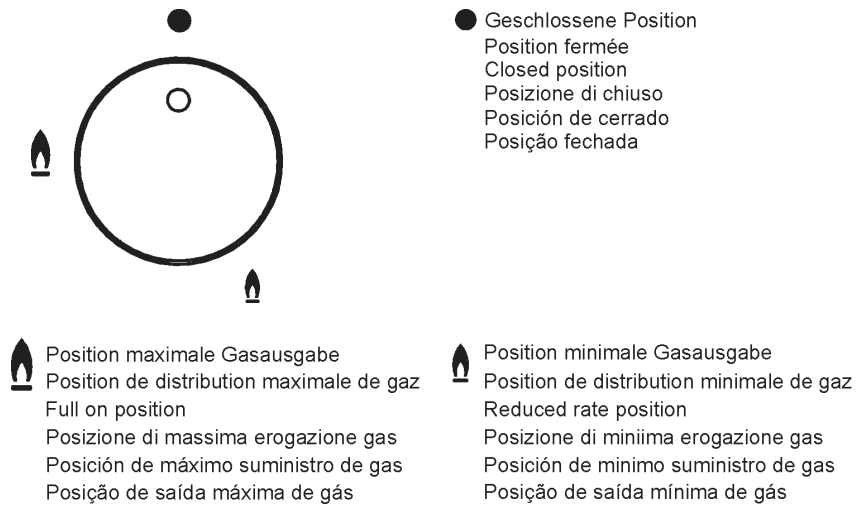


ABB. - FIG. 2

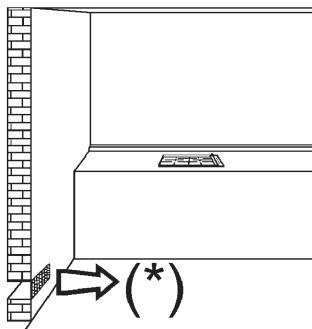


ABB. - FIG. 3

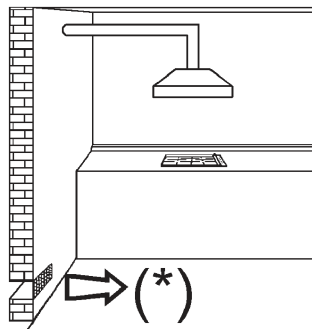


ABB. - FIG. 4

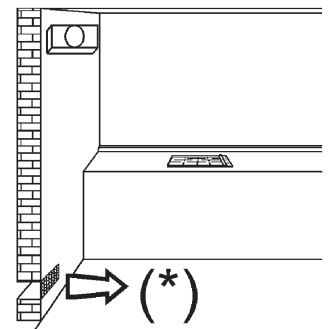


ABB. - FIG. 5

DE (*) LUCHTINGANG: ZIE HOOFDSTUK INSTALLATIE (PARAGRAFEN 5 EN 6)
 FR (*) ENTREE D'AIR: VOIR CHAPITRE INSTALLATION (PARAGRAPHES 5 ET 6)
 ES (*) ENTRADA DE AR: Veja o capítulo Instalação (PARÁGRAFOS 5 E 6)
 GB (*) AIR INLET: SEE INSTALLATION CHAPTER (PARAGRAPHS 5 AND 6)
 IT (*) ENTRATA ARIA: VEDI CAPITOLO INSTALLAZIONE (PARAGRAFI 5 E 6)
 PT (*) ENTRADA DE AIRE: VER EL CAPÍTULO DE INSTALACIÓN (APARTADOS 5 Y 6)

REINIGUNG - NETTOYAGE - CLEANING - PULIZIA - LIMPIEZA - LIMPEZA

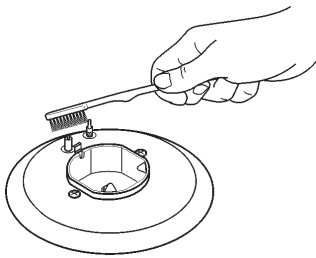


ABB. - FIG. 6

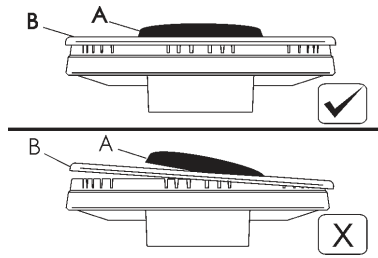


ABB. - FIG. 7

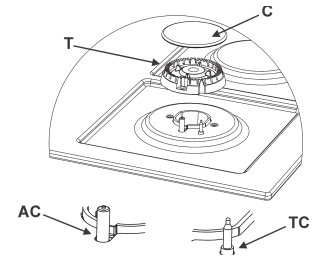


ABB. - FIG. 8

INSTALLATION - INSTALLATIE - MONTAJ INSTALLAZIONE - INSTALACIÓN - INSTALAÇÃO

EINZUHALTENDE MASSE (mm) - DIMENSIONS A RESPECTER (en mm) - COMPLY WITH THE DIMENSIONS (in mm)
MISURE DA RISPETTARE (in mm) - MEDIDAS QUE ES PRECISO RESPETAR (en mm) - MEDIDAS A RESPEITAR (mm)

(cm)	A	B	C	D	E	F
(60)	555	480	63.5	63.5	173 min.	70 min.
(70)	555	480 <td 63.5	63.5	173 min.	70 min.	
(90)	835	480	63.5	63.5	173 min.	70 min.

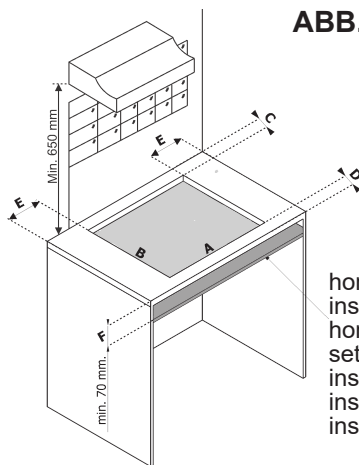


ABB. - FIG. 9

horizontaler Holzeinsatz
inserte en bois horizontal
horizontal wooden insert
setto separatore orizzontale
inserto de madeira horizontal
inserção de madeira horizontal
inserție orizontală din lemn

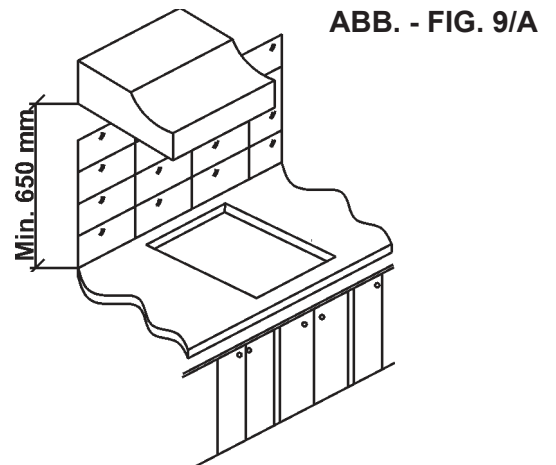


ABB. - FIG. 9/A

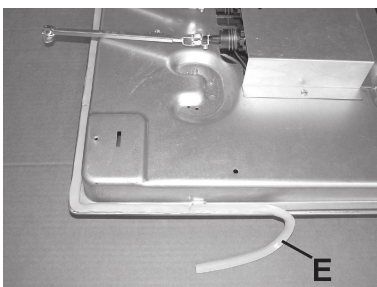


ABB. - FIG. 10

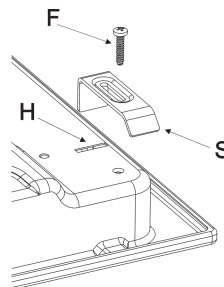


ABB. - FIG. 10/A

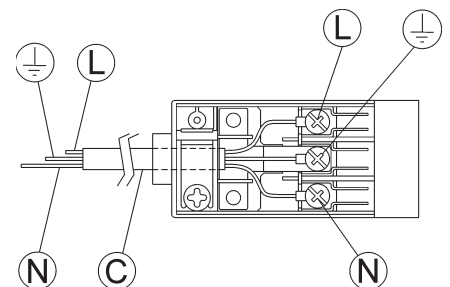


ABB. - FIG. 11

INSTALLATION - INSTALLATIE - INSTALLATION - INSTALLAZIONE - INSTALACIÓN - INSTALAÇÃO

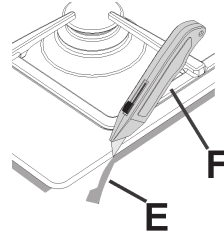
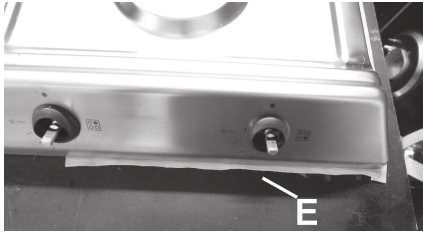


ABB. - FIG. 10/B

REGLAGES - REGELINGEN INSTALLATION - REGOLAZIONI - REGULACIONES - REGULAÇÕES

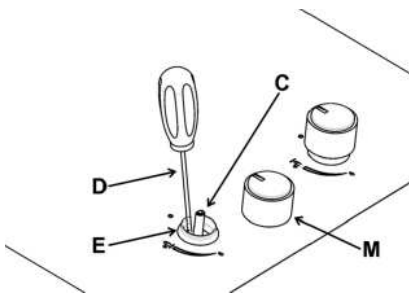


ABB. - FIG. 12

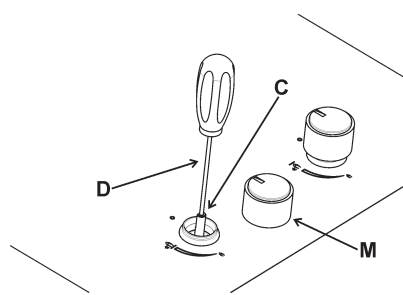


ABB. - FIG. 12/A

UMÄNDERUNGEN - TRANSFORMATIONS - CONVERSION - TRASFORMAZIONI - TRANSFORMACIONES - TRANSFORMAÇÕES

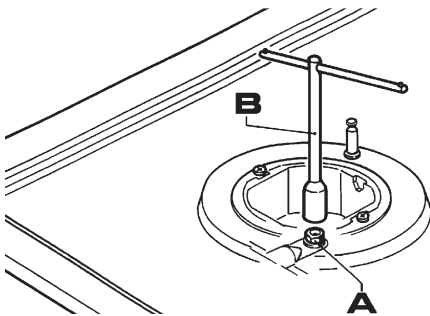


ABB. - FIG. 13



ABB. - FIG. 13/A

UMÄNDERUNGEN - TRANSFORMATIONS - CONVERSION - TRASFORMAZIONI - TRANSFORMACIONES - TRANSFORMAÇÕES

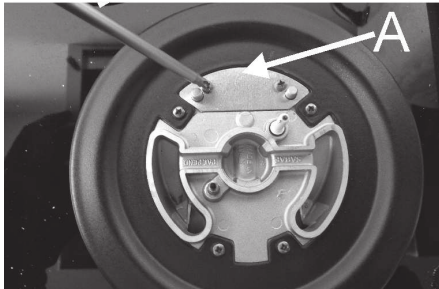


ABB. - FIG. 13/B

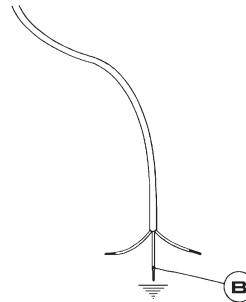


ABB. - FIG. 14

TECHNISCHE DATEN ZUR GASEINSTELLUNG DES GERÄTS

DONNEES TECHNIQUES DE LA REGULATION GAZ DE L'APPAREIL

TECHNICAL DATA OF THE APPLIANCE GAS REGULATION

DATI TECNICI DELLA REGOLAZIONE GAS DELL'APPARECCHIO

DATOS TÉCNICOS DE LA REGULACIÓN DEL GAS DEL EQUIPO

DADOS TÉCNICOS DA REGULAÇÃO DE GÁS DO APARELHO

<p>Dieses Geraet darf nur unter Beachtung der bestehenden Vorschriften installiert werden und nur in Raume verwendet werden wo eine gute Lueftung besteht. Vor der Installation und Benuetzung des Geraetes, die Installations-und Bedienungs-anleitungen durchlesen. Bei anderen Gastypen, die in der Bedienungsanleitungen angegebenen Anweisungen beachten. Eingestellt auf:</p>	(DE)
<p>Cet appareil doit être installé conformément aux réglementations en vigueur et utilisé seulement dans un endroit bien aéré. Consulter les notices avant d'installer et d'utiliser cet appareil. Pour autre type de gaz, il</p>	(FR)
<p>Este aparato solo puede instalarse y funcionar en locales ventilados permanentemente según las normas vigentes. Para efectuar la conexión a la red de distribución del gas, utilice tubos metálicos rígidos o tubos metálicos flexibles en conformidad con las normas vigentes. Antes de instalar este aparato, consulte el manual de instrucciones. Este aparato está regulado para funcionar con:</p>	(ES)
<p>This appliance must be installed in compliance with the current provisions in force and only used in rooms equipped with adequate ventilation. Consult the instruction manual before proceeding with installation or use of the appliance. For another type of gas, operate as described in the directions for the installation and use.</p>	(GB)
<p>Questo apparecchio può essere installato e funzionare solo in locali permanentemente ventilati secondo le norme UNI 7129 e 7131. Per collegare alla rete di distribuzione del gas usare tubi metallici rigidi o tubi metallici flessibili conformi alla norma UNI EN 14800. Consultare il libretto d'istruzioni prima d'installare e utilizzare questo apparecchio. Questo apparecchio è regolato per funzionare a:</p>	(IT)
<p>Este aparelho pode ser instalado e funcionar somente em locais permanentemente ventilados, segundo as normas em vigor. Para fazer a ligação à rede de distribuição do gás, utilizar tubos metálicos rígidos ou tubos metálicos flexíveis em conformidade com a norma em vigor. Consultar o manual de instruções antes de instalar este aparelho. Este aparelho foi regulado para funcionar com:</p>	(PT)
<p>Этот прибор должен быть установлен в соответствии с действующими положениями, действующими и используются только в помещениях, оборудованных достаточной вентиляцией. Обратитесь к руководству по эксплуатации перед началом установки или эксплуатации прибора. Для другого типа газа, работают, как описано в направлениях для установки и использования. Этот бытовой прибор настраивается на работу:</p>	(RU)
<p>الانتباه يجب تثبيت هذا الفرن الغازي بالتوافق مع الأحكام الحالية المعمول بها ، ويستخدم فقط في غرف مجهزة بتهوية كافية. راجع دليل التعليمات قبل الشروع في التثبيت أو استخدام موقد الغاز. يتم تعديل فرن الغاز المنزلي ليعمل على</p>	
<p>G20 (2H) 20 mbar</p>	

C.O.D. 0031 0366

ACHTUNG:

Das Gerät kann von Kindern ab dem 8. Lebensjahr und Personen mit verminderter körperlichen, geistigen und Wahrnehmungsfähigkeiten bzw. fehlender Erfahrung und Kenntnissen verwendet werden, wenn sie entsprechend beaufsichtigt werden oder bezüglich der sicheren Verwendung eingewiesen wurden und die mit dem Gebrauch verbundenen Gefahren verstanden haben.

Kinder dürfen nicht mit dem Gerät spielen.

Ebenso dürfen Kinder das Gerät nicht ohne Aufsicht reinigen oder warten.

Sehr verehrte Kundin, sehr geehrter Kunde,

wir danken Ihnen für den Kauf eines unserer Produkte.

Wir sind sicher, dass dieses neue, moderne, funktionelle und praktische Gerät, das mit erstklassigen Teilen gebaut wurde, voll und ganz Ihrer Zufriedenheit entsprechen wird. Das Gerät lässt sich leicht benutzen, trotzdem sollten Sie - um noch bessere Resultate zu erzielen - die vorliegende Anleitung sorgfältig durchlesen.

Diese Anleitungen gelten nur für die Bestimmungsländer, deren Landeskennzeichen auf dem Deckblatt der Bedienungsanleitung und auf dem Etikett des Geräts zu sehen sind.

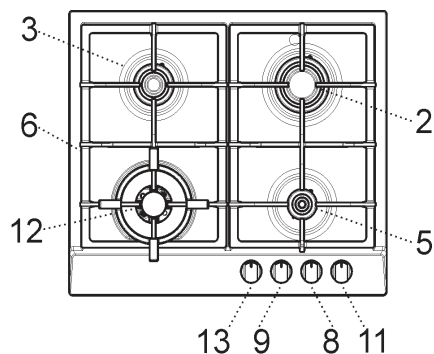
Der Hersteller haftet nicht für Sach- oder Personenschäden, die aus der falschen Installation oder einem unsachgemäßen Gebrauch des Geräts resultieren.

Der Hersteller haftet nicht für mögliche Ungenauigkeiten, die auf Druck- oder Abschreibefehler zurückzuführen sind und die in der vorliegenden Broschüre auftreten können. Die Abbildungen dienen nur der Illustration und sind nicht bindend. Der Hersteller behält sich in jedem Fall das Recht vor, von ihm als notwendig oder nützlich erachtete Änderungen auch im Interesse des Anwenders auszuführen, ohne dass dabei die wesentlichen Funktions- und Sicherheitsmerkmale beeinträchtigt werden. **Diese Kochfläche ist für den ausschließlichen Gebrauch als Kochgerät konzipiert worden: Jede andere Verwendung (wie Heizen von Räumen) gilt als unsachgemäß und gefährlich.**

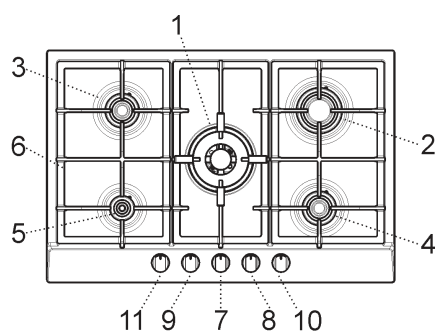
BESCHREIBUNG DER KOCHFELDER

TYP: PCZW

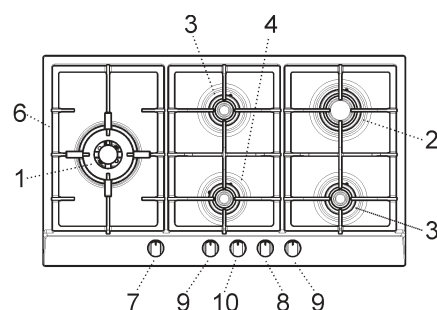
Mod. 7014 032



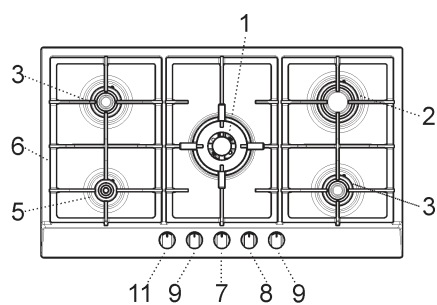
Mod. 7015 032



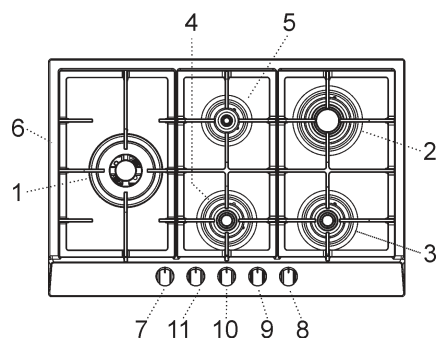
Mod. 7016 032



Mod. 7017 032



Mod. 7018 032



- | | |
|----------------------------------------------|------------|
| 1 Doppelkrone Kochstellenbrenner | von 4000 W |
| 2 Starkbrenner | von 2800 W |
| 3 Halbschneller Kochstellenbrenner | von 1750 W |
| 4 Halbschneller Kochstellenbrenner reduziert | von 1400 W |
| 5 Zusatz-Kochstellenbrenner von 1000 W | |
| 6 Rost | |
| 7 Regler für Gasbrenner Nr. 1 | |
| 8 Regler für Gasbrenner Nr. 2 | |
| 9 Regler für Gasbrenner Nr. 3 | |
| 10 Regler für Gasbrenner Nr. 4 | |
| 11 Regler für Gasbrenner Nr. 5 | |
| 12 Doppelkrone Kochstellenbrenner DCC AFB* | von 4000 W |
| 13 Regler für Gasbrenner Nr. 12 | |

Achtung: dieses Gerät wurde für den Haushaltsgebrauch in häuslicher Umgebung durch Privatleute konzipiert.

*DCC AFB: Air From Bottom.

GEBRAUCH

1) HERKÖMMLICHE KOCHSTELLEN-BRENNER

An der Frontblende ist über jedem Regulierungsschalter ein Schema aufgedruckt, aus dem man entnehmen kann, auf welchen Brenner sich der Schalter bezieht. Nachdem der Gashahn der Gasversorgung oder der Gasflasche geöffnet wurde, können die Gasbrenner wie folgt entzündet werden:

-manuelles Entzünden

Drücken Sie den für den gewünschten Brenner zuständigen Schalter und drehen Sie ihn gleichzeitig gegen den Uhrzeigersinn bis zum Maximum (große Flamme Abb. 1) und führen Sie ein entzündetes Streichholz an den Brenner.

- Elektrisches Entzünden

Drücken Sie den für den gewünschten Brenner zuständigen Schalter und drehen Sie ihn gleichzeitig gegen den Uhrzeigersinn bis zum Maximum (große Flamme Abb. 1), daraufhin den Schalter für die elektrische Zündflamme drücken und wieder loslassen.

- Automatisches elektrisches Entzünden

Drücken Sie den für den gewünschten Brenner zuständigen Schalter und drehen Sie ihn gleichzeitig gegen den Uhrzeigersinn bis zum Maximum (große Flamme Abb. 1), in dieser Position den Schalter ganz eindrücken.

- Entzünden von mit einem Sicherheitsthermoelement ausgestatteten Brennern

Bei mit einem Sicherheitsthermoelement ausgestatteten Brennern drehen Sie den Schalter gegen den Uhrzeigersinn bis zum Maximum (große Flamme Abb. 1), wenn Sie einen leichten Widerstand fühlen, drücken sie den Schalter und wiederholen Sie die oben aufgeführten Handlungen.

Nach erfolgter Entzündung halten sie den Schalter noch ca. 10 Sekunden gedrückt.

GEBRAUCH DER BRENNER

Um eine optimale Leistung bei minimalen Gasverbrauch zu erzielen, sollten Sie sich an folgende Empfehlungen halten:

- verwenden Sie nur für den jeweiligen Brennertyp geeignete Töpfe/Pfannen (siehe die folgende Tabelle und die Abb. 2).
- Wenn das Wasser (oder die Speise) kocht, drehen Sie den Regulierungsschalter auf die Minimalposition (kleine Flamme Abb. 1).
- Benützen Sie immer Töpfe/Pfannen mit Deckel.
- Nur à fond plat Gefäße benutzen.

HINWEISE:

- die Entzündung der mit einem Sicherheitsthermoelement ausgestatteten Brenner kann nur erfolgen, wenn sich der Regulierungsschalter auf der Maximalposition befindet (große Flamme Abb. 1).

- Falls Strom fehlt, kann der Brenner mit einem Streichholz entzündet werden.

- Während des Betriebs der Kochplatte diese nicht unbeaufsichtigt lassen und aufpassen, dass keine Kinder in ihrer Nähe sind. Es ist darauf zu achten, dass die Griffe der sich auf der Kochplatte befindlichen Töpfe/Pfannen richtig positioniert sind. Überwachen Sie besonders aufmerksam das Kochen von Speisen, die mit Öl oder Fetten zubereitet werden, da diese leicht entflammbar sind.

- Die Verwendung dieses Geräts ist Personen (eingeschlossen Kindern) mit reduzierten physischen und geistigen Fähigkeiten oder fehlender Erfahrung im Umgang mit elektrischen Ausrüstungen nicht gestattet, es sei denn, sie werden seitens erwachsener Personen, die für ihre Sicherheit verantwortlich sind, kontrolliert oder angeleitet. Die Kinder müssen kontrolliert werden, um zu gewährleisten, dass sie nicht mit dem Gerät spielen.

- Verwenden Sie keine Sprays in unmittelbarer Nähe des Geräts, wenn dieses in Betrieb ist.

- Falls die Kochplatte mit einer Schutzabdeckung versehen ist, sollte diese von sich eventuell auf ihr angesammelten Speiseresten gereinigt werden, bevor man sie öffnet. Falls das Gerät mit einer Glasabdeckung ausgestattet ist darf diese nicht erhitzt werden, da sie sonst bersten kann. Lassen Sie die Kochstellen abkühlen, bevor Sie die Abdeckung schließen.

- Es wird von der Verwendung von Behältern abgeraten, die über die Ränder der Fläche hinausgehen.

HINWEISE UND TIPPS FÜR DEN ANWENDER:

- wenn man ein Gaskochgerät benutzt, entstehen Wärme und Feuchtigkeit in dem Raum, in dem es installiert ist. Daher ist für eine gute Lüftung des Raumes zu sorgen, indem man die

Kochstellenbrenner	Ø Töpfe (cm)
Doppelkronen	24 ÷ 26
Starkbrenner	20 ÷ 22
Halbschnell hinten	16 ÷ 18
Halbschnell hinten reduziert	16 ÷ 18
Zusatzbrenner	10 ÷ 14

GEBRAUCH

Öffnungen für die natürliche Belüftung (Abb. 3) freihält und die mechanische Belüftungsvorrichtung (Abzughaube oder Elektroventilator, Abb. 4 und Abb. 5) einschaltet.

- Zusätzliche Lüftung erforderlich werden, indem man beispielsweise das Fenster öffnet, oder für eine stärkere Lüftung sorgt, indem man die Saugstärke der mechanischen Saugvorrichtung, falls vorhanden, erhöht.

- Nicht versuchen, die technischen Produkteigenschaften zu verändern, da dies gefährlich sein kann.

- Falls dieses Gerät nicht mehr benutzt werden soll (oder ein altes Modell ersetzt wird), dann sollte es vor der Entsorgung funktionsuntüchtig gemacht werden, wie von den einschlägigen Gesetzen zur Gesundheit und dem Umweltschutz vorgesehen. Dabei die insbesondere für Kinder gefährlichen Teile unschädlich machen, die das Gerät außer Betrieb zum Spielen benutzen könnten.

zen könnten.

- Das Gerät nicht mit nassen oder feuchten Händen oder Füßen berühren.

- Das Gerät nicht mit nackten Füßen berühren.

- Der Hersteller haftet nicht für Schäden aufgrund unsachgemäßen, falschen oder unvernünftigen Gebrauchs.

- Während oder unmittelbar nach dem Betrieb werden einige Teile der Kochfläche sehr heiß. Nicht berühren.

- Nach dem Gebrauch der Kochfläche sicherstellen, dass der Zeiger der Drehgriffe sich in der Schließposition befindet und den Haupthahn der Gasleitung oder der Gasflasche schließen.

- Bei Funktionsstörungen der Gashähne den Kundendienst rufen.

Anm.: Die kontinuierliche Verwendung kann bei den Brennern zu einer anderen Färbung als der ursprünglichen Farbe führen, was mit der hohen Temperatur zusammenhängt..

REINIGUNG

ACHTUNG:

vor dem Beginn der Reinigungsarbeiten immer erst das Gerät von der Gas- und der Stromzufuhr abtrennen.

2) KOCHFELD

Will man den Glanz der Oberfläche des Kochfelds erhalten, ist es sehr wichtig, sie nach jedem Gebrauch mit lauwarmen Seifenwasser zu putzen, abzuspülen und zu trockne

Für die Reinigung keine Metallschwämme, Scheuermittel oder aggressive Sprays benutzen.

Je nach Grad der Verschmutzung wird empfohlen:

- für leichte Flecken ist ein feuchtes Schwammtuch ausreichend.

- Reste von übergekochten Flüssigkeiten lassen sich mit Essig oder Zitronensaft entfernen.

Auf gleiche Weise können die emaillierten Roste, die emaillierten Brennerdeckel "A", "B" und "C", die Brennerköpfe "T" (siehe Abb. 7 und 8) gereinigt werden, sowie die Zündkerzen "AC" und die Thermoelemente "TC" (siehe Abb. 8). Nicht in der Spülmaschine spülen.

Vorsichtig mit einem kleinen Nylonbürste wie dargestellt (siehe Abb. 6) und vollständig trocknen lassen. Die Teile in der Geschirrspülmaschine reinigen nicht.

Die Reinigung nur vornehmen, wenn das Feld und die Teile nicht heiß sind und keine Metallschwämme, Scheuermittel oder aggressive Sprays verwenden. Essig, Kaffee, Milch, Salzwasser, Zitronen- oder To-

matensaft sollten nicht längere Zeit mit den Oberflächen in Berührung kommen.

HINWEISE:

bei dem Wiedereinbau der Teile bitte die folgenden Empfehlungen beachten:

- Sicherstellen, dass die Brennerdeckel "A", "B" und "C" (Abb. 7 und 8) richtig auf dem Brennerkopf positioniert sind. Diese Bedingung gilt dann als erfüllt, wenn der auf dem Brennerkopf positionierte Deckel vollkommen stabil ist.

- überzeugen Sie sich, dass die Öffnungen der Brennköpfe "T" (Abb. 8) nicht mit Fremdkörpern verstopft sind.

- Die Schalenträger müssen in die entsprechenden Zentrierbolzen platziert werden, um die optimale Stabilität zu überprüfen.

- Wenn das Öffnen und Schließen von einem Hahn beschwerlich sein sollte, dann diesen nicht mit Gewalt betätigen sondern dringend den technischen Kundendienst rufen.

- Zum Reinigen des Geräts keinen Dampfstrahl verwenden.

INSTALLATION

TECHNISCHE ANMERKUNGEN FÜR DIE INSTALLATEURE

Die Installation, alle Einstellungen, die Umstellungen und die Instandhaltungen, die in diesem Teil aufgeführt sind, dürfen nur von Fachpersonal ausgeführt werden.

Ein fehlerhafter Einbau kann Personen-, Tier- oder Sachschäden verursachen, für die der Hersteller nicht zur Verantwortung gezogen werden kann.

Die Sicherheitsvorkehrungen oder die Vorrichtungen zur automatischen Regelung der Geräte dürfen während der Standzeit der Anlage nur vom Hersteller oder einem entsprechend befähigten Lieferanten modifiziert werden.

3) EINBAU DES KOCHFELDES

Die Außenverpackung und die internen Verpackungen der verschiedenen beweglichen Teile entfernen und kontrollieren, dass das Kochfeld nicht beschädigt ist. Im Zweifelsfall das Gerät nicht benutzen und sich an Fachpersonal wenden.

Die Verpackungselemente (Karton, Tüten, Schaumstoff, Nägel...) dürfen nicht in der Reichweite von Kindern gelassen werden, da es sich um potentielle Gefahrenquellen handelt.

In der Fläche des Einbaumöbels eine Öffnung anbringen, deren Maße den Angaben in Abb. 9 entsprechen und dabei sicherstellen, dass die kritischen Maße des Raums eingehalten werden, in dem das Gerät installiert werden muss (siehe Abb. 9 und Abb. 9/A).

Das Gerät wird in Klasse 3 eingestuft und unterliegt aus diesem Grund allen Vorschriften, die von den Auflagen für diese Geräte vorgesehen sind.

Der Installateur wird darauf hingewiesen, dass das Gerät mit nur einer Seitenwand (rechts oder links des Kochfelds) eingebaut werden, die höher als das Kochfeld ist und sich in einem Mindestabstand lt. folgender Tabelle befinden muss.

4) BEFESTIGUNG DES KOCHFELDS

Das Kochfeld ist mit einer speziellen Dichtung versehen, damit keine Flüssigkeiten in das Möbel eindringen. Um die Dichtung korrekt anzubringen, sind die nachstehenden Anweisungen genau zu befolgen:

- alle beweglichen Teile des Kochfeldes entfernen.
- Lösen Sie die Streifen von der Unterlage und stellen Sie sicher, dass die transparente Unterlage an der Unterlage befestigt bleibt.
- Drehen Sie das Kochfeld um und positionieren Sie die Blende "E" (Abb. 10) richtig unter der Kante des Tisches, so dass die Außenseite der Blende perfekt mit der Außenkante des Tisches übereinstimmt. Die

Enden der Bänder müssen übereinstimmen, ohne sich zu überlappen.

Schneiden Sie die überschüssige Spachtelmasse vorsichtig mit einem Werkzeug ab (Abb. 10 /B).

Fixieren Sie das Kochfeld mit den dafür vorgesehenen Befestigungsstücken "S", wobei Sie darauf achten sollten, dass der vorstehende Teil in den im Boden befindlichen Schlitz "H" eingeführt wird. Schrauben Sie die Schraube "F" fest, bis das Befestigungsstück "S" blockiert ist (siehe Abb. 10/A).

- Um mögliche ungewollte Kontakte mit der überhitzten Oberfläche des Kastens des während des Betriebs des Kochfeldes zu vermeiden, muss eine Holztrennplatte eingelegt werden, die mit Schrauben in einem Mindestabstand von 70 mm vom Top blockiert wird (Abb. 9).

- Für die Befestigung dieses Produkts an der Haltestruktur sollten keine mechanischen oder elektrischen Schraubendreher benutzt werden und auf die Befestigungshaken nur einen gemäßigten Druck von Hand ausüben.

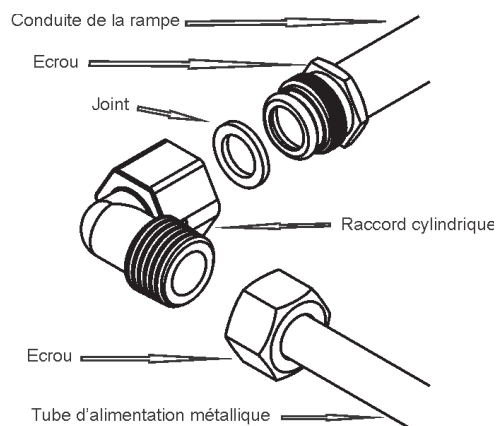
WICHTIGE INSTALLATIONSHINWEISE

Der Installateur wird darauf hingewiesen, dass eventuell vorhandene Seitenwände nicht die Höhe des Kochfelds überschreiten dürfen. Darüber hinaus müssen die rückwärtige Wand und die sich anschließenden Oberflächen einer Heizung von 90 °C standhalten.

Der Klebstoff, der das Plastiklaminat mit dem Möbelteil verbindet, muss Temperaturen von über 150 °C aushalten, damit sich die Verklebung nicht ablöst.

Die Installation des Geräts muss gemäß den Normen durchgeführt werden.

Dieses Gerät ist nicht an ein Verbrennungsrückstandabzugsgerät angeschlossen. Es muss deshalb unbedingt nach den oben angeführten Installationshinweisen installiert werden. Es sind insbesondere die nachfolgenden Vorschriften für die Belüftung und Ventilation zu beachten.



INSTALLATION

5) BELÜFTUNG DER RÄUME

Der Raum, in dem das Gerät installiert wird, muss unbedingt ständig belüftet sein, um eine korrekte Funktion des Geräts zu gewährleisten. Die nötige Luftmenge entspricht derjenigen, die für die ordnungsgemäße Gasverbrennung und Belüftung des Raumes mit einem Mindestvolumen von 20 m³ nötig ist. Der natürliche Luftzufluss muss auf direktem Weg durch in der Wand des zu belüftenden Raums angebrachte permanente Öffnungen nach außen mit Mindestquerschnitt von 100 cm² erfolgen (siehe Abb. 3). Diese Öffnungen müssen so beschaffen sein, dass sie nicht verstopft werden können.

Auch eine indirekte Belüftung durch Zuluft aus den dem zu belüftenden Raum angrenzenden Räumen ist erlaubt, wobei jedoch unbedingt die entsprechenden Angaben in den Normen zu beachten sind.

6) STANDORT UND BELÜFTUNG

Die durch Gaskochgeräte entstandenen Verbrennungsrückstände müssen immer durch mit dem Kamin oder Kaminrohre verbundene Abzugshauben oder direkt ins Freie geleitet werden (siehe Abb. 4). Für den Fall, dass keine Möglichkeit für die Anbringung einer Abzugshaube existiert, ist auch der Gebrauch eines im Fenster oder in der Wand angebrachten Ventilators zulässig, der die Verbrennungsrückstände nach außen ableitet. Der Ventilator ist dabei zugleich mit dem Gerät einzuschalten (siehe Abb. 5), wobei auf jeden Fall die die Ventilation betreffenden Vorschriften in den Normen beachtet werden müssen.

7) GASANSCHLUSS

Bevor das Gerät angeschlossen wird, muss man sich überzeugen, dass die Daten auf dem an der Unterseite des Geräts angebrachten Hinweisetikett mit denjenigen der Gasversorgung übereinstimmen.

Ein in dieser Broschüre abgedrucktes und ein sich auf der Unterseite des Gehäuses befindliches Etikett enthalten die Regulierungsangaben für das Gerät:

Gastyp und Arbeitsdruck. Wird das Gas durch eine Zentralversorgung verteilt, muß das Gerät der Norm wie folgt an der Gaszufuhr angeschlossen werden:

- durch ein starres Stahlrohr gemäß den Normen, dessen Verbindungen durch Anschlußverschraubungen gemäß EN 10226 ausgeführt werden.
- Durch ein Kupferrohr gemäß den Normen, dessen Verbindungen durch Anschlußstücke mit mechanischer Dichtung gemäß den Normen ausgeführt werden.

- Durch biegsame, nahtlose Rohre aus nichtrostenden Stählen gemäß den Normen, mit einer Länge von maximal 2 Metern und Dichtungen gemäß den Normen.

Wird das Gas direkt von einer Gasflasche verteilt, muß das mit Druckregler gemäß der geltenden Normen gespeiste Gerät wie folgt angeschlossen werden:

- durch ein Kupferrohr gemäß den Normen, dessen Verbindungen durch Anschlußstücke mit mechanischer Dichtung gemäß den Normen ausgeführt werden.

- Durch biegsame, nahtlose Rohre aus nichtrostenden Stählen gemäß den Normen, mit einer Länge von maximal 2 Metern und Dichtungen gemäß den Normen. Es ist ratsam, auf dem biegsamen Rohr einen handelsüblichen Adapter zu montieren, um den Anschluß an dem Schlauchstutzen des Druckreglers auf der Gasflasche zu vereinfachen.

- Durch einen Gummischlauch gemäß den Normen, mit einer Länge von mindestens 400 mm und maximal 1500 mm, der mit einer Sicherheitsschelle gemäß den Normen fest an den Schlauchstutzen abgeschlossen wird.

Beim beendeten Anschluss prüfen Sie bitte die genaue Dichtigkeit durch eine seifenartige Lösung und nie durch eine Flamme.

HINWEISE:

der Anschlußstutzen zur Gaseinführung des Gerätes hat ein konisch Außengewinde 1/2" Gas, das den Normen EN 10226 entspricht.

WICHTIG:

Das Gerät entspricht den Bestimmungen der Teilrichtlinien für europäische Richtlinien:
- Verordnung (EU) 2016/426

8) ELEKTRISCHER ANSCHLUSS

WICHTIG: Die Installation muss gemäß den Herstelleranweisungen ausgeführt werden. Eine fehlerhafte Installation kann Personen- Tier - oder Sachschäden verursachen, für die der Hersteller nicht haftet.

Der elektrische Anschluss muss gemäß den geltenden normen und gesetzlichen vorschritten durchgeführt werden.

Bevor das Gerät angeschlossen wird, ist zu überprüfen ob:

- dass die Spannung mit dem Wert auf dem Kennschild übereinstimmt und dass der Kabelquerschnitt der Elektroanlage die auf dem Schild genannte Last aushält.
- die elektrische Leistungsabgabe der Anlage und

INSTALLATION

der Steckdosen für die maximale Leistungsaufnahme des Geräts geeignet sind (siehe das Hinweisetikett auf der Kastenunterseite).


- Die Steckdose oder die elektrische Anlage ausreichend und gemäß den geltenden Normen und gesetzlichen Vorschriften geerdet sind. Bei Nichtbeachten dieser Bestimmungen wird jegliche Haftung abgelehnt.

Wenn der Stromanschluss über eine Steckdose erfolgt:

- falls am Stromanschlusskabel "C" kein Stecker montiert ist (s. Abb. 11), so ist ein geeigneter Stecker zu montieren, der für die auf dem Hinweisetikett angegebenen Leistungsdaten geeignet ist. Die Drähte sind wie in Abb. 11 angegeben anzuschließen, wobei auf folgende Übereinstimmungen zu achten ist.

buchstabe L (Phase) = brauner Draht;

buchstabe N (Neutral) = blauer Draht;

erdungssymbol  = grün-gelber Draht.

- Das Versorgungskabel muss so angebracht werden, dass an keiner Stelle eine Temperatur von 90 °C erreicht wird.

- Für den Anschluss keine zwischengeschalteten Verbindungsstecker, Adapter, Reduzierungs- oder Abzweigstecker verwenden, da diese Fehlkontakte bewirken, und somit zu einer gefährlichen Überhitzung führen können.

- Der Ausgang muß nach der integrierten Funktion zugänglich sein.

Wenn der Anschluss direkt an das Stromnetz erfolgt:

- installieren Sie zwischen Gerät und Stromnetz einen allpoligen, entsprechend der Geräteleistung bemessenen Trennschalter mit einer Mindestöffn-

ung von 3 mm zwischen den Kontakten.

- Das Erdungskabel darf dabei jedoch nicht unterbrochen werden.

- Kann der Stromanschluss auch durch einen schnellansprechenden Fehlerstromschutzschalter geschützt werden.

Es wird wärmstens empfohlen, das gelb-grüne Erdungskabel an eine wirksame Erdungsstelle anzuschließen.

Vor den Arbeiten an dem elektrischen Teil des Geräts muss dieses unbedingt vom Stromnetz abgetrennt werden.

Falls bei der Installation eine Änderung der häuslichen Stromanlage erforderlich sein sollte oder falls Steckdose und Stecker nicht miteinander kompatibel sein sollten, zum Auswechseln immer Fachpersonal rufen. Das Fachpersonal muss insbesondere sicherstellen, dass der Querschnitt der Steckdosenkabel mit der Leistungsaufnahme des Geräts kompatibel ist.

HINWEISE:

Alle unsere Produkte entsprechen den europäischen Richtlinien und entsprechenden Änderungen. Das Produkt entspricht insbesondere den Anforderungen der folgenden Europäischen Richtlinien:

- **Elektromagnetische Verträglichkeit (EMC);**
- **Elektrische Sicherheit (LVD);**
- **Einschränkungen für bestimmte gesundheitsgefährdende Stoffe (RoHS Richtlinie);**
- **Ökodesign (ERP).**

Bei Ausfall oder Schnitt im Kabel, bewegen Sie bitte vom Kabel weg und berühren Sie es nicht. Darüber hinaus muss das Gerät ausgesteckt werden und nicht eingeschaltet. Rufen Sie den nächsten autorisierten Service-Center, das Problem zu beheben.

EINSTELLUNGEN - UMSTELLUNGEN

Vor dem Beginn der Einstellungen immer erst die Stromversorgung des Gerätes abtrennen.

Nach Abschluss der Einstellungen oder Voreinstellungen müssen die ggf. vorhandenen Siegel wieder vom Techniker angebracht werden.

Bei unseren Kochstellenbrennern ist keine Einstellung der Primärluft erforderlich.

9) HÄHNE

Einstellung des "Minimums":

- den Brenner zünden und den Regler auf die Position "kleine Stufe" (kleine Flamme, Abb. 1) stellen.

- Den Regler "M" (Abb. 12-12/A) des Hahns entfernen, der einfach nur auf dem Stab desselben aufgesteckt ist.

- Einen kleinen Schraubendreher "D" in das Loch "C" (Abb. 12/A) einsetzen und die Drosselschraube nach rechts oder links drehen, bis die Flamme des Reglers richtig auf das "Minimum" eingestellt ist. Sicherstellen, dass die Flamme bei einem schnellen Übergang von der "Höchststufe" auf das "Minimum" nicht ausgeht.

Es versteht sich, dass die genannte Einstellung nur bei Kochstellenbrennern ausgeführt wird, die mit G20 oder G25 funktionieren, während die

EINSTELLUNGEN - UMSTELLUNGEN

Schraube bei Brennern, die mit G30 oder G31 funktionieren, ganz blockiert sein muss.

Die oben beschriebenen Tätigkeiten können bequem ausgeführt werden, unabhängig von der Positionierung oder der Befestigung des Kochfelds am Möbel.

DIE BRENNER BEDÜRFEN KEINERLEI EINSTELLUNG DER PRIMÄRLUFT.

10) DÜSEN AUSWECHSELN

Die Kochstellenbrenner können verschiedenen Gastypen angepasst werden, indem die Düsen entsprechend des benutzten Gastyps montiert werden. Dazu müssen die Brennerköpfe entfernt werden und dann mit einem angemessenen Schlüssel "B" die Düse "A" ausschrauben (siehe Abb. 13-13/A-13/B) und diese mit einer Düse entsprechend dem benutzten Gastyp auswechseln.

Um auf den Injektor zuzugreifen, entfernen Sie bei ultraschnellen Brennern mit DCC-AFB die Injektor-kappe "A" (Abb.13/B).

Es wird empfohlen, die Düse energisch festzuziehen.

Nach der genannten Auswechslung muss der Techniker die Brenner so einstellen, wie in Absatz 9 beschrieben und ggf. die Elemente zur Einstellung oder Voreinstellung versiegeln und auf dem Gerät an Stelle des vorherigenden Kennschilts ein neues anbringen, das der neuen, auf dem Gerät ausgeführten Gaseinstellung entspricht. Dieses Etikett befindet sich in der Tüte mit den Ersatzdüsen.

Für den Installateur wird nachstehend eine Tabelle mit den Durchsätzen, den Wärmeleistungen der Brenner, dem Durchmesser der Düsen und dem Betriebsdruck der verschiedenen Gastypen aufgeführt.

UMSTELLUNGEN

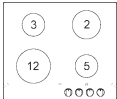
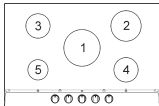
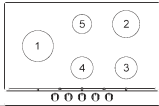
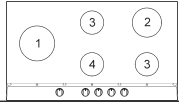
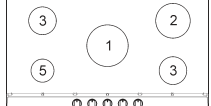
TABLE

BRENNER		GAS	BETRIEB SDRUCK mbar	WÄRMELEISTUNG		DÜSEN- DURCHMESSER 1/100mm	WÄRMELEISTUNG (W)		
Stk.	BEZEICHNUNG			gr/h	lh		Min.	Max.	EEgasburner**
1	DOPPELKRONE	G30 - BUTANE	28-30	291	381	100	1800	4000	59,4 %
		G31 - PROPANE	37	286		100	1800	4000	
		G20 - ERDGAS	20			150 H3	1800	4000	
2	STARKBRENNER	G30 - BUTANE	28-30	204	267	83	900	2800	60,0 %
		G31 - PROPANE	37	200		83	900	2800	
		G20 - ERDGAS	20			117 S	900	2800	
3	HALBSCHNELL	G30 - BUTANE	28-30	127	167	65	550	1750	63,2 %
		G31 - PROPANE	37	125		65	550	1750	
		G20 - ERDGAS	20			97 Z	550	1750	
4	HALBSCHNELL REDUZIERT	G30 - BUTANE	28-30	102	133	58	550	1400	63,2 %
		G31 - PROPANE	37	100		58	550	1400	
		G20 - ERDGAS	20			85 Y	550	1400	
5	ZUSATZBRENNER	G30 - BUTANE	28-30	73	95	50	450	1000	N.A
		G31 - PROPANE	37	71		50	450	1000	
		G20 - ERDGAS	20			72 X	450	1000	
12	DOPPELKRONE DCCAFB*	G30 - BUTANE	28-30	291	381	100 H1	1800	4000	57,6 %
		G31 - PROPANE	37	286		100 H1	1800	4000	
		G20 - ERDGAS	20			150 H3	1800	4000	

****Gemäß der Verordnung Nr 66/2014 EU-Maßnahmen für die Umsetzung der Richtlinie 2009/125/EC, die Leistung (EEgas Burner) war nach EN 30-2-1 letzten Überprüfung mit dem G20 berechnet.**

*DCC AFB: Air From Bottom

TECHNISCHE DATEN AUF DEM KENNSCHILD

Spannung	220-240 V~	Frequenz 50/60 Hz	Kategorie: II2H3+	
	ΣQ_n Gas ERDGAS (G20) 20 mbar	ΣQ_n GPL (G30) 28-30 mbar	ΣQ_n PROPAN (G31) 37 mbar	EE Gashob
	9.55 kW	694 gr/h	682 gr/h	60,26 %
	10.95 kW	949 gr/h	932 gr/h	61,50 %
	10.95 kW	949 gr/h	932 gr/h	61,50 %
	11.70 kW	851 gr/h	836 gr/h	61,80 %
	11.30 kW	822 gr/h	807 gr/h	61,45 %

WARTUNG

TYPEN UND QUERSCHNITTE DER VERSORGUNGSKABEL

KOCHFELD TYP	KABELTYP	EINPHASENVERSORGUNG
Gaskochfeld	H05 RR - F	Querschnitt 3 x 0.75 mm ²

ACHTUNG!!!

Falls das Anschlusskabel ausgetauscht werden muss, sollte der Installateur darauf achten, dass der Erdungsleiter (B) länger sein muss als die Phase (siehe Abb. 14), darüber hinaus hat er sich an die Hinweise in Paragraph 8 zu halten.

HINWEIS: DIE WARTUNG DARF NUR UND AUSSCHLIESSLICH VON BEFUGTEN PERSONEN AUSGEFÜHRT WERDEN.

TECHNISCHER KUNDENDIENST UND ERSATZTEILE

Dieses Gerät wurde vor dem Verlassen des Werks von erfahrenem Fachpersonal abgenommen und eingestellt, um die besten Betriebsergebnisse zu gewährleisten.

Die Original-Ersatzteile sind ausschließlich bei unseren Kundendienstzentren und zugelassenen Geschäften erhältlich.

Jede Reparatur oder Einstellung, die im weiteren Verlauf erforderlich sein sollte, muss mit höchster Sorgfalt und Aufmerksamkeit von Fachpersonal ausgeführt werden.

Aus diesem Grund empfehlen wir Ihnen, sich immer an den Händler zu wenden, bei dem Sie das Gerät gekauft haben oder an unser nächstgelegenes Kundendienstzentrum, wobei Sie die Marke, das Modell, die Seriennummer und das Problem des in Ihrem Besitz befindlichen Geräts angeben. Die entsprechenden Daten befinden sich auf dem Kennschild, das auf dem unteren Teil des Geräts aufgeklebt ist und auf dem Etikett auf der Verpackung.

Diese Angaben ermöglichen es dem technischen Kundendienstbeauftragten, die geeigneten Ersatzteile mitzunehmen und so einen schnellen und gezielten Eingriff zu garantieren. Es wird empfohlen, diese Daten nachstehend aufzuführen um diese immer griffbereit zu haben:

MARKE:

MODELL:

SERIE:



Dieses Gerät ist entsprechend der europäischen Richtlinie 2012/19/EG über Elektro- und Elektronikaltgeräte (waste electrical and electronic equipment - WEEE) gekennzeichnet. Die Richtlinie gibt den Rahmen für eine EU-weit gültige Rücknahme und Verwertung der Altgeräte vor.

AVERTISSEMENT:

Les enfants de moins de 8 ans ne doivent jamais s'approcher de l'appareil sans être constamment supervisés.

L'appareil peut être utilisé par des enfants de plus de 8 ans et par des personnes ayant des capacités physiques, sensorielles ou mentales réduites ou des personnes dépourvues d'expérience et de connaissances spécifiques à condition qu'il soient supervisés ou qu'ils aient reçu des directives pour l'utilisation de l'appareil dans des conditions de sécurité et compris les dangers.

Les enfants ne doivent pas jouer avec l'appareil.

Les enfants ne doivent pas effectuer sans supervision les opérations de nettoyage et d'entretien par l'utilisateur.

Chère Madame,

vous venez d'acheter un de nos produits et nous vous en remercions vivement.

Nous sommes certains que ce nouvel appareil, moderne, fonctionnel et pratique, réalisé avec des matériaux de première qualité, saura vous donner entière satisfaction. L'utilisation est très simple; cependant nous vous conseillons tout d'abord de lire attentivement cette notice qui vous permettra d'obtenir d'excellents résultats.

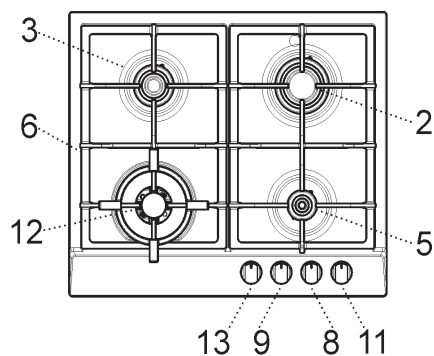
Ces instructions ne sont valables que pour les pays de destination dont vous trouverez les symboles d'identification sur la couverture de la notice et sur l'appareil.

Le constructeur décline toute responsabilité dans le cas de dommages aux personnes et aux choses qui seraient dus à une installation incorrecte ou à une mauvaise utilisation de l'appareil.

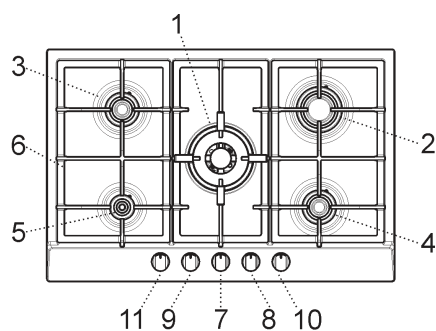
Le fabricant ne saurait être retenu responsable des inexactitudes dues à des erreurs d'impression ou de transcription, contenues dans cette notice. Les dessins sont purement indicatifs. Le fabricant se réserve le droit d'apporter les modifications qu'il jugera utiles à tout moment et sans préavis, mais sans modifier les caractéristiques essentielles de sécurité et de fonctionnement. Chaque plaque de cuisson a été conçue pour être utilisée uniquement comme appareil decuisson : tout autre emploi (tel que le chauffage des pièces) doit être considéré inadapté et dangereux.

DESCRIPTION DES TABLES DE CUISSON

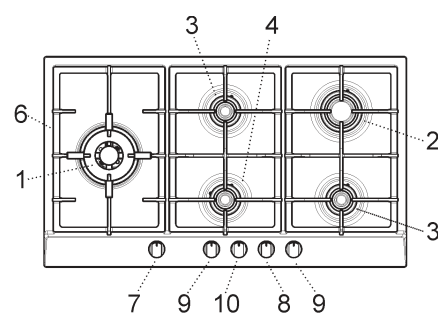
Mod. 7014 032



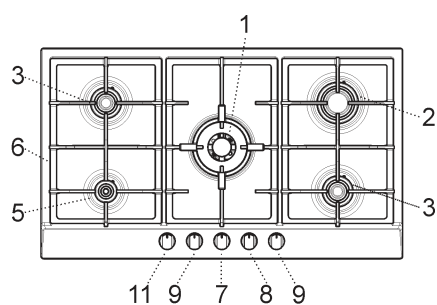
Mod. 7015 032



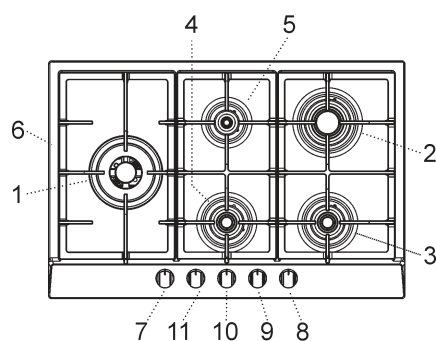
Mod. 7016 032



Mod. 7017 032



Mod. 7018 032



- | | |
|----------------------------------------|-----------|
| 1 Brûleur double couronne | de 4000 W |
| 2 Brûleur rapide | de 2800 W |
| 3 Brûleur semi-rapide | de 1750 W |
| 4 Brûleur semi-rapide RÉDUIT | de 1400 W |
| 5 Brûleur auxiliaire | de 1000 W |
| 6 Grille | |
| 7 Bouton de commande du brûleur n° 1 | |
| 8 Bouton de commande du brûleur n° 2 | |
| 9 Bouton de commande du brûleur n° 3 | |
| 10 Bouton de commande du brûleur n° 4 | |
| 11 Bouton de commande du brûleur n° 5 | |
| 12 Brûleur double couronne DCC AFB* | de 4000 W |
| 13 Bouton de commande du brûleur n° 12 | |

Attention: cet appareil à été conçu pour l'emploi domestique, dans habitat domestiques et de part de sujets privés.

***DCC AFB: L'air du bas.**

USE

1) BRULEURS

Sur le bandeau de commande on a réalisé en sérigraphie, sous chaque brûleur, un schéma indiquant à quel brûleur correspond le bouton. Après avoir ouvert le robinet du gaz ou de la bouteille de gaz, allumer les brûleurs en suivant la description ci-après:

- Allumage électrique automatique

Enfoncer et tourner dans le sens inverse des aiguilles d'une montre le bouton correspondant au brûleur à utiliser, l'amener sur la position Maximum (grande flamme fig. 1) puis enfoncer le bouton à fond.

- Allumage des brûleurs dotés d'un thermocouple de sécurité

Avec les brûleurs dotés d'un thermocouple de sécurité, il faut tourner dans le sens inverse des aiguilles d'une montre le bouton correspondant au brûleur à utiliser, l'amener sur la position Maximum (grande flamme fig. 1) jusqu'à entendre un léger déclic puis enfoncer le bouton et répéter les opérations indiquées précédemment.

Lorsque l'allumage a eu lieu, maintenir le bouton enfoncé pendant 10 secondes environ.

Comment utiliser les brûleurs

Pour obtenir le rendement maximal avec une consommation minimale de gaz, il est utile de rappeler les points suivants:

- utiliser pour chaque brûleur des casseroles adéquates (voir le tableau suivant et la fig. 2).
- Lorsque l'ébullition a été atteinte, amener le bouton sur la position Minimum (petite flamme fig. 1).
- Toujours utiliser des casseroles avec un couvercle.
- Utilisez seulement récipients avec fond plat.

AVERTISSEMENTS:

- on ne peut procéder à l'allumage des brûleurs dotés d'un thermocouple de sécurité que lorsque le bouton est sur la position Maximum (grande flamme fig. 1).
- En cas de coupure de courant, on peut allumer les brûleurs avec des allumettes.
- Durant l'utilisation des brûleurs, ne pas laisser l'appareil sans surveillance et en éloigner les enfants. S'assurer en particulier que les poignées des casseroles sont correctement positionnées et surveiller la cuisson des aliments qui requièrent des huiles et des graisses car elles sont facilement inflammables.
- Ne pas utiliser de spray à proximité de l'appareil lorsqu'il est en fonction.
- Si la table de cuisson est dotée d'un couvercle, avant de le soulever, éliminer tous les résidus d'aliments qui ont débordé sur la surface.

Si l'appareil est doté d'un couvercle en verre, ce dernier peut éclater lorsqu'il est chauffé. Eteindre et laisser refroidir tous les brûleurs avant de refermer le couvercle.

- Utilisez seulement récipients avec fond plat.
- On conseille d'utiliser des récipients qui dépassent du bord du plan de cuisson.

Brûleurs	Ø Casseroles cm
Double couronne	24 ÷ 26
Rapide	20 ÷ 22
Semi-rapide	16 ÷ 18
Semi-rapide réduit	16 ÷ 18
Auxiliaire	10 ÷ 14

AVERTISSEMENTS ET CONSEILS D'UTILISATION:

- l'utilisation d'un appareil de cuisson au gaz produit de la chaleur et de l'humidité dans la pièce où il est installé. Il est donc nécessaire d'assurer une bonne aération de la pièce en veillant à ne pas obstruer les ouvertures pour la ventilation naturelle (fig. 3) et en mettant en marche le dispositif mécanique d'aération (hotte aspirante ou électro-ventilateur fig. 4 et fig. 5).
- En cas d'utilisation intensive ou prolongée de l'appareil, une aération supplémentaire peut s'avérer nécessaire, comme par exemple l'ouverture d'une fenêtre, ou bien une aération plus efficace en augmentant la puissance de l'aspiration mécanique si elle est prévue.
- Ne jamais tenter de modifier les caractéristiques techniques du produit: cela pourrait s'avérer dangereux.
- Si vous décidez de ne plus utiliser l'appareil (ou de remplacer un ancien modèle) avant de le porter à la démolition, il est recommandé de le rendre inutilisable comme le prévoient les réglementations en vigueur en matière de protection de la santé et de pollution de l'environnement.
- Ne pas toucher l'appareil avec les mains ou les pieds mouillés ou humides.
- Ne pas utiliser l'appareil avec les pieds nus.
- Le fabricant ne peut être tenu pour responsable d'éventuels dommages imputables à des emplois incorrects, erronés ou irraisonnables.
- Pendant le fonctionnement, ou immédiatement après, certaines parties de la plaque de cuisson atteignent des températures très élevées: ne pas y toucher.
- Après avoir utilisé la plaque de cuisson, s'as-

USE

surer que l'index des boutons soit en position de fermeture et fermer le robinet principal du conduit de gaz ou le robinet de la bouteille.

- En cas de problèmes de fonctionnement des robinets de gaz, appeler le Service après-vente.

Remarque: l'emploi constant pourrait modifier la couleur originale à hauteur des brûleurs, en raison des températures élevées.

NETTOYAGE

ATTENTION:

avant toute opération de nettoyage, débranchez l'appareil du réseau du gaz et du réseau électrique.

2) PLAN DE TRAVAIL

Si on veut conserver la brillance de la table, il est très important de la laver après chaque utilisation à l'eau savonneuse tiède puis de la rincer et de la sécher. Laver de la même manière les grilles émaillées, les couvercles émaillés "A", "B" et "C" (voir fig. 7 - 8) des répartiteurs de flamme et les injecteurs "T" (voir fig. 8).

Aussi nettoyez les bougies d'allumage "AC" ainsi que les capteurs des thermocouples "TC" (voir fig. 8).

Nettoyez-les délicatement avec une petite brosse en nylon comme indiqué (voir fig. 6) et laisser sécher complètement. Ne les lavez pas au lave-vaisselle.

Le nettoyage doit être effectué lorsque la table et les composants ne sont pas chauds et on ne doit pas utiliser d'éponges abrasives ni de produits abrasifs en poudre ni de sprays corrosifs. Eviter que le vinaigre, le café, le lait, l'eau salée, le jus de citron ou de tomate ne restent trop longtemps au contact des surfaces.

WARNINGS:

lors du remontage des composants, il est conseillé de s'en tenir aux recommandations suivantes:

- vérifier que les trous de sortie de gaz des répartiteurs de flamme "T" (fig. 8) ne sont pas bouchés par des corps étrangers.

- S'assurer que le couvercle émaillé du répartiteur de flamme "A", "B" et "C" (fig. 7 - 8) est correctement positionné sur le répartiteur de flamme, c'est à dire qu'il est dans une position parfaitement stable.

- La position exacte de la grille est définie par des coins arrondis qu'il faut positionner vers le bord latéral de la table.

- Si l'ouverture ou la fermeture d'un robinet devait s'avérer difficile, ne pas forcer, mais demander l'intervention urgente du Service d'Assistance Technique.

- Pour maintenir en bon état les fers à repasser électriques doivent être traités avec des produits de nettoyage appropriés et éviter la rouille.

- Ne nettoyez pas le plan avec de jets de vapeur.

INSTALLATION

INFORMATIONS TECHNIQUES A L'ATTENTION DES INSTALLATEURS

L'installation, tous les réglages, les transformations et les entretiens mentionnés dans ce chapitre doivent être effectués exclusivement par du personnel qualifié.

L'appareil doit être convenablement installé, selon les normes en vigueur et les instructions du fabricant.

Une mauvaise installation peut provoquer des accidents de personnes et d'animaux ainsi que des dégâts matériels qui ne sont pas imputables au constructeur.

Les dispositifs de sécurité ou de réglage automatique des appareils pour la durée de vie de

l'installation pourront être modifiés uniquement par le constructeur ou par le fournisseur dûment autorisé.

3) MISE EN PLACE DE LA TABLE DE CUISSON

Après avoir enlevé l'emballage externe et interne des différentes pièces mobiles, s'assurer que la table est intacte. En cas de doute, ne pas utiliser l'appareil et s'adresser à du personnel qualifié.

Les éléments de l'emballage (carton, sachets, polystyrène expansé, clous...) ne doivent pas être laissés à la portée des enfants car ils représentent des sources potentielles de danger.

On doit pratiquer, sur le plan du meuble à éléments,

INSTALLATION

une ouverture pour l'encastrement ayant les dimensions exprimées en millimètres indiquées dans les fig. 9, en veillant à respecter les distances critiques entre la table, les parois latérales, postérieure et supérieure (voir fig. 9 et la distance minimale représentée sur la fig. 9/A).

L'appareil doit figurer en classe 3 et il est donc soumis à toutes les prescriptions prévues par les normes correspondantes.

4) FIXATION DE LA TABLE DE CUISSON

La table est équipée d'une garniture spéciale pour éviter toute infiltration de liquide dans le meuble. Pour appliquer correctement cette garniture, prière de s'en tenir scrupuleusement à ce qui est spécifié ci-après:

- détacher les bandes de la garniture de leur support en veillant à ce que la protection transparente reste fixée à la garniture.
- Renverser la table de cuisson et positionner correctement la garniture "E" (fig. 10) sous le bord de la table, de manière à ce que le côté externe de garniture coïncide parfaitement avec le bord périmétral externe de la table. Les extrémités des bandes doivent coïncider sans se chevaucher.
- Faire adhérer la garniture à la table de cuisson, de manière uniforme et sûre, en la pressant avec les doigts, puis retirer la bande de protection en papier de la garniture et positionner la table dans le trou pratiqué sur le plan de travail.
- Couper avec précaution le bord excès de stuc "E" avec un outil "F" (fig 10/B).
- Bloquer au moyen des brides "S", en ayant soin d'enfiler la partie saillante dans la fente "H" réalisée sur le fond et en serrant la vis "F" jusqu'à ce que la bride ne bloque plus la table de cuisson sur le plan de travail (voir fig. 10/A).
- Il est nécessaire d'éviter le contact accidentel avec le fond de surchauffe de la fraise-mère, pendant le fonctionnement, de mettre une insertion en bois, fixée par des vis, à une distance minimum de 70 millimètres du dessus (voir la fig. 9).

IMPORTANT: pour une installation parfaite, le réglage ou la transformation de la plaque de cuisson pour l'emploi d'autres types de gaz, il est nécessaire de faire appel à un INSTALLATEUR QUALIFIÉ: le non respect de cette consigne entraîne l'annulation de la garantie.

ATTENTION: ne pas poser le verre directement sur le meuble, mais le fond de la table de cuisson.

PRESCRIPTIONS IMPORTANTES D'INSTALLATION

Avis à l'installateur: les parois latérales ne doivent pas dépasser la hauteur de la table de cuisson. Le panneau arrière et les surfaces adjacentes entourant la table de cuisson doivent résister à une température de 90 °C.

Le collant qui fixe le revêtement plastique au meuble doit résister à une température d'au moins 150 °C pour éviter que le revêtement se décolle.

L'installation de l'appareil doit être effectuée conformément aux normes en vigueur.

Cet appareil n'est pas relié à un dispositif d'évacuation des produits de la combustion. Il faut donc le raccorder dans le respect des normes d'installation ci-avant. Faites très attention aux dispositions applicables en matière d'aération.

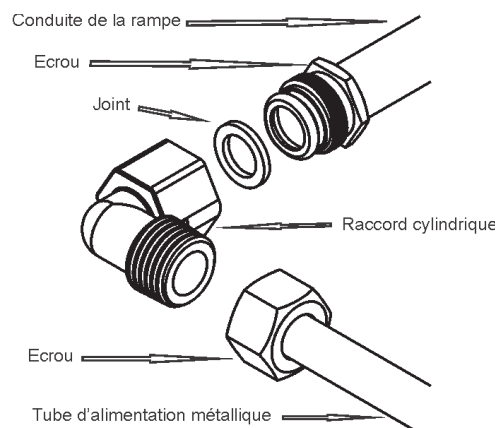
5) AERATION DE LA PIECE

Le local où est installé l'appareil doit être ventilé en permanence pour garantir le bon fonctionnement de l'appareil. La quantité d'air nécessaire est celle utilisée par la combustion des gaz et par la ventilation de la pièce dont le volume devra être au moins de 20 m³. L'aération naturelle directe doit être assurée par des ouvertures permanentes d'une section minimum de

100 cm² (voir fig. 3) aménagées sur les parois extérieures de la pièce. Il ne doit pas être possible d'obstruer ces ouvertures.

L'aération indirecte est également admise en prélevant l'air d'un local adjacent. Dans ce cas respecter formellement les normes en vigueur.

ATTENTION: si les brûleurs de la table de cuisson sont dépourvus du thermocouple de sécurité, l'ouverture de ventilation doit avoir une surface minimale de 200 cm².



INSTALLATION

6) EMPLACEMENT ET EVACUATION DES PRODUITS DE LA COMBUSTION

Les tables de cuisson doivent toujours évacuer les produits de la combustion dans des hottes reliées à des conduits ou débouchant directement à l'extérieur (voir fig. 4). Lorsqu'il n'est pas possible de monter une hotte, vous pouvez utiliser un ventilateur installé sur la fenêtre ou sur une paroi donnant vers l'extérieur, dans le respect des normes en vigueur sur l'aération de la pièce. Ce dispositif sera mis en marche en même temps que l'appareil (voir fig. 5).

7) RACCORDEMENT AU GAZ

Avant de raccorder l'appareil assurez-vous que les données indiquées sur l'étiquette signalétique, apposée sur la partie basse du caisson, correspondent à celles du réseau de distribution du gaz. Une étiquette sur ce manuel et sur le produit indique le type de réglage de gaz et de pression. Le raccordement au gaz doit être effectué conformément aux règlements en vigueur.

Raccordement pour les gaz distribués par canalisations:

- soit par raccordement rigide conformément aux règlements en vigueur.
- soit par raccordement par tuyau métallique à flexible onduleux conformément aux règlements en vigueur.
- soit par raccordement par tuyau flexible avec embouts mécaniques conformément aux règlements en vigueur. La longueur du tuyau doit être inférieure à 2 mètres.

Raccordement pour le tube souple Butane/Propane distribué par bouteille ou réservoir:

- Le raccordement se fait par tube souple conformément aux règlements en vigueur (longueur min. de 400 mm et max. de 2000 mm).

AVERTISSEMENTS:

le raccord d'entrée du gaz de l'appareil est fileté 1/2" gaz conique mâle conformément aux normes EN 10226.

Le tuyau flexible ou le tube souple doit être installé de manière à ne pas être en contact avec des parties mobiles du module encastrable (par exemple des tiroirs) et ne doit pas traverser des casiers pouvant être remplis.

IMPORTANT:

L'appareil est conforme aux dispositions des sous-règlements pour les directives européennes:

- Règlement (UE) 2016/426.

8) RACCORDEMENT ELECTRIQUE

IMPORTANT: l'installation doit s'effectuer conformément aux instructions du fabricant. Une mauvaise installation peut causer des blessures corporelles aux gens et aux animaux, ou des dégâts matériels dont le fabricant ne peut être tenu pour responsable.

Le raccordement électrique doit être effectué conformément aux normes et aux dispositions légales en vigueur.

Avant de procéder au raccordement, vérifier que:

- la tension corresponde à la valeur indiquée sur la plaquette signalétique et que la section des câbles de l'installation électrique puisse supporter la charge, indiquée elle aussi sur la plaquette.
- La portée électrique de l'installation et des prises de courant sont appropriées à la puissance maximale de l'appareil (voir l'étiquette appliquée sur la partie inférieure du caisson).
- La prise ou l'installation sont munies d'un raccordement efficace à la terre conformément aux normes et aux dispositions légales en vigueur. Le fabricant décline toute responsabilité en cas de non respect de ces dispositions.

Lorsque le branchement au réseau d'alimentation est effectué par l'intermédiaire d'une prise:

- appliquer au câble d'alimentation "C", s'il en est dépourvu (voir fig. 11), une fiche normalisée adaptée à la charge indiquée sur l'étiquette signalétique.
- Raccorder les fils d'après le schéma de la fig. 11 en ayant soin de respecter les correspondances suivantes:

lettre L (phase) = fil marron;

lettre N (neutre) = fil bleu;

symbole de terre  = fil vert - jaune.

- Le câble d'alimentation doit être positionné de manière à ce qu'à aucun endroit il ne puisse subir une température de 90 °C.

- Ne pas utiliser pour le raccordement des réductions, des adaptateurs ou des dérivateurs car ils risqueraient de provoquer de faux contacts suivis de surchauffes dangereuses.

- La sortie doit être accessible après la fonction intégrée.

Lorsque le raccordement est directement réalisé sur le réseau électrique:

- interposer entre l'appareil et le réseau un interrupteur omnipolaire, dimensionné à la charge de l'appareil, avec une ouverture minimale entre les contacts de 3 mm.

- Ne pas oublier que le câble de mise à la terre ne doit pas être interrompu par l'interrupteur.

INSTALLATION

- Le réseau électrique peut également être protégé au moyen d'un interrupteur différentiel à haute sensibilité.

Il est vivement recommandé de fixer le fil de terre vert-jaune à un circuit efficace de mise à la terre.

Avant tout travail sur la partie électrique de l'appareil, il faut absolument la débrancher du secteur.

Si l'installation de l'appareil requiert des modifications de l'installation électrique domestique ou en cas d'incompatibilité entre la prise et la fiche de l'appareil, s'adresser à du personnel qualifié pour le remplacement. Ce dernier devra notamment vérifier que la section des câbles de la prise soit adaptée à la puissance absorbée par l'appareil.

AVERTISSEMENTS :

tous nos produits sont conformes aux normes européennes et aux amendements correspondants. Le produit est donc conforme aux exigences des Directives européennes en vigueur en ce qui concerne :

- la compatibilité électromagnétique (CEM) ;
- la sécurité électrique (directive basse tension)
- la limitation de l'utilisation de certaines substances dangereuses ;
- l'écoconception.

En cas de panne ou de couper le câble, s'il vous plaît s'éloigner du câble et ne pas toucher. En outre, le dispositif doit être débranché et pas allumé. Appelez le centre de service agréé le plus proche pour résoudre le problème.

REGLAGES ET TRANSFORMATIONS

Avant tout réglage, débrancher l'appareil. Au terme des opérations de réglage ou de pré-réglage, les scellages éventuels doivent être rétablis par le technicien.

Le réglage de l'air primaire sur nos brûleurs n'est pas nécessaire.

9) ROBINETS

Réglage du "Minimum":

- allumer le brûleur et placer le bouton sur la position "Minimum" (petite flamme fig. 1).

- retirer le bouton « M » (fig. 12 et 12/A) du robinet fixé par une simple pression sur le pivot de celui-ci.

Le régulateur de la capacité minimale peut se trouver : sur le côté du robinet (fig. 12) ou à l'intérieur du pivot. En tous les cas, pour le réglage, on y accède en insérant un petit tournevis « D » sur le côté du robinet (fig. 12), ou dans le trou « C » à l'intérieur du pivot du robinet (fig. 12/A).

- tourner le régulateur vers la droite ou vers la gauche en réglant de façon appropriée la flamme dans la position de capacité réduite.

Il est recommandé de ne pas exagérer avec le « Minimum »: la petite flamme doit être stable et constante.

Remonter correctement les différents composants.

Il reste entendu que ce réglage ne doit être effectué qu'avec des brûleurs fonctionnant à G20 ou G25, tandis qu'avec les brûleurs fonctionnant à G30 ou G31 la vis doit être bloquée à fond (tourner dans le sens des aiguilles d'une montre).

10) REMPLACEMENT DES INJECTEURS

Les brûleurs sont adaptables aux différents gaz en montant les injecteurs correspondants au gaz utilisé. Pour cela, il est nécessaire d'enlever les répartiteurs de flamme des brûleurs et, au moyen d'une clé appropriée "B", de dévisser l'injecteur "A" (voir fig. 13-13/A-13/B) et de le remplacer par un injecteur correspondant au gaz utilisé.

Pour accéder à l'injecteur, dans les brûleurs ultra-rapides avec DCC AFB, retirez le capuchon d'injecteur "A" (fig. 13/B).

Il est conseillé de bloquer énergiquement l'injecteur.

Après avoir effectué les remplacements indiqués ci-dessus, le technicien devra procéder au réglage des brûleurs, suivant la description du paragraphe 9, sceller les organes de réglage ou de pré-réglage éventuels, et remplacer l'étiquette présente sur l'appareil par celle qui correspond au nouveau réglage de gaz effectué. Cette étiquette se trouve dans le sachet qui contient les injecteurs de rechange.

L'enveloppe contenant les injecteurs et les étiquettes, peut être donnée en dotazione outremer être disponible chez le centre autorisé d'assistance.

Pour faciliter le travail de l'opérateur, nous reportons ci-après un tableau comportant les débits, les débits thermiques des brûleurs, le diamètre des injecteurs et la pression d'exercice pour les différents gaz.

TRANSFORMATIONS

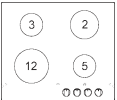
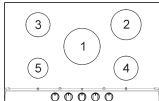
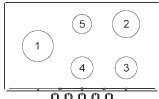
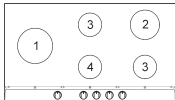

TABLEAU

BRULEURS		GAZ	PRESSION D'EXERCICE mbar	DEBIT THERMIQUE		DIAMETRE INJECTEUR 1/100mm	DEBIT THERMIQUE (W)		
N°	DENOMINATION			gr/h	lh		Min.	Max.	EEgasburner**
1	DOUBLE COURONNE	G30 - BUTANE	28-30	291	381	100	1800	4000	59,4 %
		G31 - PROPANE	37	286		100	1800	4000	
		G20 - NATUREL	20			150 H3	1800	4000	
2	RAPID	G30 - BUTANE	28-30	204	267	83	900	2800	60,0 %
		G31 - PROPANE	37	200		83	900	2800	
		G20 - NATUREL	20			117 S	900	2800	
3	SEMIRAPID	G30 - BUTANE	28-30	127	167	65	550	1750	63,2 %
		G31 - PROPANE	37	125		65	550	1750	
		G20 - NATUREL	20			97 Z	550	1750	
4	SEMIRAPID REDUCED	G30 - BUTANE	28-30	102	133	58	550	1400	63,2 %
		G31 - PROPANE	37	100		58	550	1400	
		G20 - NATUREL	20			85 Y	550	1400	
5	AUXILIARY	G30 - BUTANE	28-30	73	95	50	450	1000	N.A
		G31 - PROPANE	37	71		50	450	1000	
		G20 - NATUREL	20			72 X	450	1000	
12	DOUBLE COURONNE *DCCAFB	G30 - BUTANE	28-30	291	381	100 H1	1800	4000	57,6 %
		G31 - PROPANE	37	286		100 H1	1800	4000	
		G20 - NATUREL	20			150 H3	1800	4000	

**Conformément au règlement n° 66/2014 mesures de l'UE pour la mise en œuvre de la directive 2009/125/CE, le (brûleur de EEgas) de performance a été calculée selon la norme EN 30-2-1 dernier examiner avec le G20

*DCC AFB: Air From Bottom

CARACTERISTIQUES TECHNIQUES REPORTEES SUR L'ETIQUETTE SIGNALÉTIQUE

Tension	220-240 V~	Frequence 50/60 Hz	Categoría: II2H3+	
	ΣQ_n Gas NATUREL (G20) 20 mbar	ΣQ_n GPL BUTANE (G30) 28-30 mbar	ΣQ_n PROPAN (G31) 37 mbar	EE Gashob
	9.55 kW	694 gr/h	682 gr/h	60,26 %
	10.95 kW	949 gr/h	932 gr/h	61,50 %
	10.95 kW	949 gr/h	932 gr/h	61,50 %
	11.70 kW	851 gr/h	836 gr/h	61,80 %
	11.30 kW	822 gr/h	807 gr/h	61,45 %

ENTRETIEN

TYPES ET SECTIONS DES CABLES D'ALIMENTATION

TYPE DE TABLE DE CUISSON	TYPE DE CABLE	ALIMENTATION MONOPHASE
Table de cuisson au gaz	H05 RR - F	Section 3 x 0.75 mm ²

ATTENTION!!!

En cas de remplacement du câble d'alimentation, l'installateur devra veiller à ce que le conducteur de terre (B) soit plus long que les conducteurs de phase (voir fig. 14) et il devra en outre respecter les avertissements du paragraphe 8.

ATTENTION L'ENTRETIEN DOIT ÊTRE CONFIE EXCLUSIVEMENT À DU PERSONNEL AGRÉÉ.

ASSISTANCE TECHNIQUE ET PIÈCES DE RECHANGE

Cet appareil, avant de quitter l'usine, a fait l'objet d'essais et d'une mise au point de la part d'un personnel expert et spécialisé, de manière à garantir les meilleurs résultats de fonctionnement.

Les pièces de rechange originales ne sont disponibles que dans nos Centres d'Assistance Technique et dans les magasins autorisés.

Toute réparation ou mise au point nécessaire par la suite devra être effectuée avec le plus grand soin par du personnel qualifié.

C'est pour cette raison que nous vous recommandons de toujours vous adresser au Concessionnaire qui a procédé à la vente ou à notre Centre d'Assistance Technique le plus proche en spécifiant la marque, le modèle, le numéro de série et le type de défaut que présente votre appareil. Les données correspondantes sont poinçonnées sur l'étiquette signalétique appliquée sur la partie inférieure de votre appareil ainsi que sur l'étiquette appliquée sur la boîte d'emballage.

Ces informations permettent au technicien de se munir des pièces de rechange appropriées et par conséquent de garantir une intervention immédiate et spécifique. Il est conseillé de reporter ces données ci-après de manière à toujours les avoir à portée de main:

MARQUE:.....

MODELE:.....

SERIE:.....



Cet appareil est marqué selon la directive européenne 2012/19/CE relative aux appareils électriques et électroniques usagés (waste electrical and electronic equipment - WEEE).
La directive définit le cadre pour une reprise et une récupération des appareils usagés applicables dans les pays de la CE.

WARNING:

Children less than 8 years of age shall be kept away unless continuously supervised.

This appliance can be used by children aged from 8 years and above and persons with reduced physical, sensory or mental capabilities or lack of experience and knowledge if they have been given supervision or instruction concerning use of the appliance in a safe way and understand the hazards involved.

Children shall not play with the appliance.

Cleaning and user maintenance shall not be made by children without supervision.

Dear customer,

thank you for buying one of our products.

We are sure that this new, modern, functional and practical appliance, made using the finest quality materials, will fully satisfy your requirements. This new appliance is very easy to use, but in order to obtain the best results, we strongly recommend that you read this booklet carefully before use.

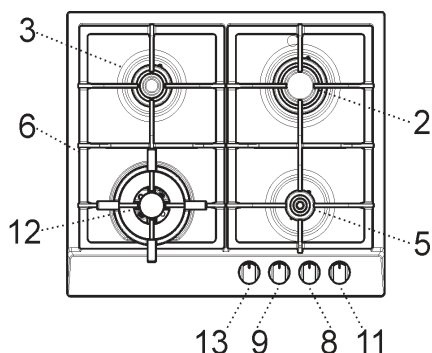
These instructions are valid exclusively for countries the identification symbols of which appear on the cover of the instruction booklet and the label on the appliance.

The manufacturer cannot be considered responsible for any damages to people or to things in the event of incorrect installation or improper use of the appliance.

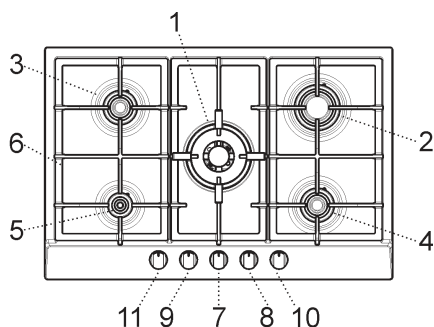
The Manufacturer cannot be held responsible for any imprecision due to printing or copying errors contained in this booklet. The figures shown are purely indicative. We reserve the right to make any changes to our products which we consider to be necessary or useful, also in the interest of the user, without affecting their essential characteristics in terms of functionality and safety. This cook top was designed to be used exclusively as a cooking appliance: any other use (such as heating rooms) is to be considered improper and dangerous.

DESCRIPTION OF HOBS

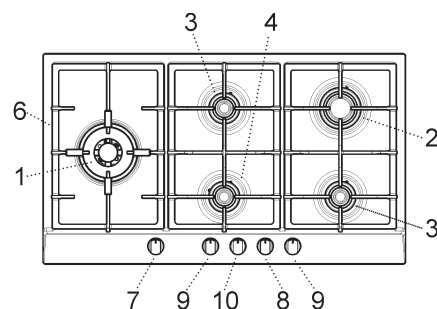
Mod. 7014 032



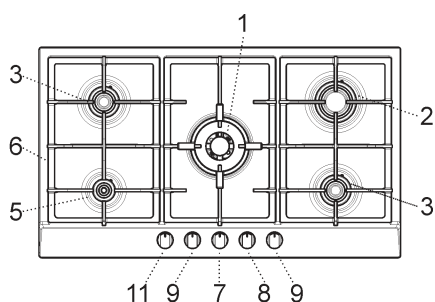
Mod. 7015 032



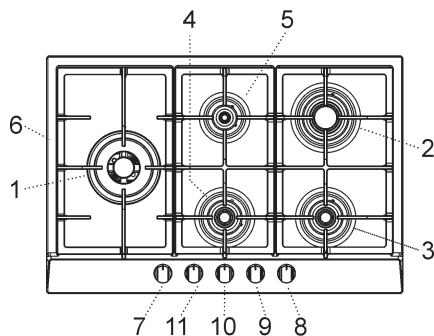
Mod. 7016 032



Mod. 7017 032



Mod. 7018 032



- | | |
|---------------------------------|-----------|
| 1 Double crown burner | of 4000 W |
| 2 Rapid gas burner | of 2800 W |
| 3 Semirapid gas burner | of 1750 W |
| 4 Auxiliary gas burner REDUCED | of 1400 W |
| 5 Auxiliary gas burner | of 1000 W |
| 6 Pan support | |
| 7 Burner n° 1 control knob | |
| 8 Burner n° 2 control knob | |
| 9 Burner n° 3 control knob | |
| 10 Burner n° 4 control knob | |
| 11 Burner n° 5 control knob | |
| 12 Double crown burner DCC AFB* | of 4000 W |
| 13 Burner n° 12 control knob | |

Attention: this appliance has been manufactured for domestic use only and its employment by private person.

***DCC AFB: Air from the bottom.**

USE

1) TRADITIONAL BURNERS

A diagram is screen-printed above each knob on the front panel. This diagram indicates to which burner the knob in question corresponds. After having opened the gas mains or gas bottle tap, light the burners as described below:

- Automatic electrical ignition

Push and turn the knob corresponding to the required burner in an anticlockwise direction until it reaches the full on position (large flame fig.1), then depress the knob.

- Lighting burners equipped with flame failure device

The knobs of burners equipped with flame failure device must be turned in an anticlockwise direction until they reach the full on position (large flame fig. 1) and come to a stop. Now depress the knob in question and repeat the previously indicated operations.

Keep the knob depressed for about 10 seconds once the burner has ignited.

In the event of the Burner flames being accidentally extinguished, turn off the burner control and do not attempt to re-ignite the burner for a least 1 minute.

HOW TO USE THE BURNERS

Bear in mind the following indications in order to achieve maximum efficiency with the least possible gas consumption:

- use adequate pans for each burner (consult the following table and fig. 2).
- When the pan comes to the boil, set the knob to the reduced rate position (small flame fig. 1).
- Always place a lid on the pans.
- Use only pan with a flat bottom and in thick metal.

WARNINGS:

- burners with flame failure device may only be ignited when the relative knob has been set to the Full on position (large flame fig. 1).
- In the absence of electricity, the burners can be lit with matches.
- Never leave the appliance unattended while the burners are in use and ensure that children are kept at a safe distance. Make sure that pan handles are correctly positioned and supervise the cooking of foods in oil and fat, as these are highly flammable.
- If the built-in hot plate has a lid, any spilt food should be immediately removed from this before it is opened. If the appliance has a glass lid, this could shatter when the hot plate becomes hot. Always switch off all the burners before closing the lid.
- Utilize pots with flat bottom only.
- Containers wider than the unit are not recommended.
- Do not use the hob as a work surface.
- Do not place pans with an unstable or deformed

bottom on the burner, as these may tip or spill their contents, causing accidents.

- The pans must not extend beyond the edge of the hob.
- Do not use sprays near the appliance during use.
- The pans must not extend beyond the edge of the hob.

WARNINGS AND RECOMMENDATIONS FOR THE USER:

- use of a gas cooking appliance produces heat and moisture in the room in which it is installed. The room must therefore be well ventilated by keeping the natural air vents clear (fig. 3) and

Burners	Ø Pan cm
Double crown burner	24 ÷ 26
Rapid	20 ÷ 22
Semirapid	16 ÷ 18
Semirapid reduced	16 ÷ 18
Auxiliary	10 ÷ 14

by activating the mechanical aeration device (suction hood or electric fan fig. 4 and fig. 5).

- Intensive and lengthy use of the appliance may require additional ventilation. This can be achieved by opening a window or by increasing the power of the mechanical exhausting system if installed.
- Do not attempt to change the technical characteristics of the product because it can be dangerous.
- If you should not to use this appliance any more (or replace an old model), before disposing of it, make it inoperative in conformity with current law on the protection of health and the prevention of environmental pollution by making its dangerous parts harmless, especially for children who might play on an abandoned appliance.
- Do not touch the appliance with wet or damp hands or feet.
- Do not use the appliance barefoot.
- The manufacturer will not be liable for any damage resulting from improper, incorrect or unreasonable use.
- During, and immediately after operation, some parts of the cook top are very hot: avoid touching them.
- After using the cook top, make sure that the knob is in the closed position and close the main tap of the gas supply or gas cylinder.
- If the gas taps are not operating correctly, call the Service Department.

CLEANING

IMPORTANT:

always disconnect the appliance from the gas and electricity mains before carrying out any cleaning operation.

2) HOT PLATE

It is very important to clean the surface soon after every use.

Periodically wash the pan support, the enamelled burner caps "A", "B" and "C" and the burner heads "T" (see fig. 7 and 8) with lukewarm soapy water. They should also be cleaned plugs "AC" and flame detection "TC" (see fig. 8).

Clean them gently with a small nylon brush as shown (see fig. 6) and allow to dry fully.

Do not wash in the dishwasher.

Do not allow vinegar, coffee, milk, salted water, lemon or tomato juice from remaining in contact with the enamelled surfaces for long periods of time.

WARNINGS:

comply with the following instructions, before remounting the parts:

- check that burner head slots "T" (fig. 8) have not become clogged by foreign bodies.

- Check that enamelled burner cap "A", "B", "C" (fig. 7 and 8) have correctly positioned on the burner head. It must be steady.

- The exact position of the pan support is established by the rounded corners, which should be set towards the side edge of the hot plate.

- Do not force the taps if they are difficult open or close. Contact the technical assistance service for repairs.

- Don't use steam jets for the equipment cleaning.

Note:

continuous use could cause the burners to change colour due to the high temperature.

INSTALLATION

TECHNICAL INFORMATION FOR THE INSTALLER

Installation, adjustments of controls and maintenance must only be carried out by a qualified engineer (law n° 46 and D.P.R. 447).

The appliance must be correctly installed in conformity with current law and the manufacturer's instructions.

Incorrect installation may cause damage to persons, animals or property for which the Manufacturer shall not be considered responsible.

During the life of the system, the automatic safety or regulating devices on the appliance may only be modified by the manufacturer or by his duly authorized dealer.

3) INSTALLING THE HOB

Check that the appliance is in a good condition after having removed the outer packaging and internal wrappings from around the various loose parts. In case of doubt, do not use the appliance and contact qualified personnel.

Never leave the packaging materials (cardboard, bags, polystyrene foam, nails, etc.) within children's reach since they could become potential sources of danger.

The measurements of the opening made in the top of the modular cabinet and into which the cooktop will be installed are indicated in either fig. 9. Always comply with the measurements given for the hole into which the appliance will be recessed (see fig.

9 and 9/A).

The prospective walls (left or right) that exceed the working table in height must be at a minimum distance from the cutting as mentioned both in the columns "E" of the scheme.

The appliance belongs to class 3 and is therefore subject to all the provisions established by the provisions governing such appliances.

4) FITTING THE HOB

The cooktop has a special seal which prevents liquid from infiltrating into the cabinet. Strictly comply with the following instructions in order to correctly apply this seal:

- take off all the movable parts of the hob.

- Detach the seals from their backing, checking that the transparent protection still adheres to the seal itself.

- Overturn the cooktop and correctly position seal "E" (fig. 10) under the edge of the cooktop itself, so that the outer side of the seal perfectly matches the outer perimetral edge of the cooktop. The ends of the strips must fit together without overlapping.

- Evenly and securely fix the seal to the cooktop, pressing into place with the fingers and remove the strip of protective paper from the seal and set the plate into the hole made in the cabinet.

- Fix the hob with the proper brackets "S" and fit the prominent part into the porthole "H" on the bottom; turn the screw "F" until the bracket "S" stick on the top (fig. 10/A).

INSTALLATION

- Carefully trim the edge excess putty with a tool (fig. 10/B).
- In order to avoid accidental touch with the overheating bottom of the hob, during the working, is necessary to put a wooden insert, fixed by screws, at a minimum distance of 70 mm from the top (see fig. 9).

IMPORTANT!

A perfect installation, adjustment or transformation of the cook top to use other gases requires a QUALIFIED INSTALLER: a failure to follow this rule will void the warranty.

IMPORTANT INSTALLATION INSTRUCTIONS

The installer should note that the appliance that side walls should be no higher than the hot plate itself. Furthermore, the rear wall, the surfaces surrounding and adjacent to the appliance must be able to withstand a temperature of 90 °C.

The adhesive used to stick the plastic laminate to the cabinet must be able to withstand a temperature of not less than 150 °C otherwise the laminate could come unstuck.

This appliance is not connected to a device able to dispose of the combustion fumes. It must therefore be connected in compliance with the above mentioned installation standards. Particular care should be paid to the following provisions governing ventilation and aeration.

5) ROOM VENTILATION

To ensure correct operation of the appliance, it is important to ensure that the room where the hot plate is installed has sufficient ventilation, as set out in BS

5440 part 2. 1989. See table below.

Natural air flow must enter directly through permanent openings in the walls of the room in question. These must open towards the outside and possess a minimum section of 100 cm² (see fig. 3). It must be impossible to obstruct these openings.

Indirect ventilation with air drawn from adjacent rooms is permitted in strict compliance with the provisions in force.

6) LOCATION AND AERATION

Gas cooking appliances must always dispose of their combustion fumes through hoods. These must be connected to flues, chimneys or straight outside (see fig. 4). If it is not possible to install a hood, an electric fan can be installed on a window or on a wall facing outside (see fig. 5). This must be activated at the same time as the appliance, so long

as the specifications in the provisions in force are strictly complied with.

7) GAS CONNECTION

Before connecting the appliance, check that the values on the data label affixed to the underside of the hot plate correspond to those of the gas mains in the home.

A label on this manual and on the product indicates the type of gas and pressure adjustment.

WARNING:

a gas hot plate can only be connected by a COR-GI Registered engineer.

Installations should be carried out in accordance with BS 6891 1988 and must comply with the Gas Safety Regulations.

All hot plate installations must include an isolation tap.

GAS PRESSURE TEST

Some hot plates models have a test point fitted under the control panel, to conduct a gas pressure test proceed as follows:

- turn off the gas supply.
- Remove screw in the pressure test point, place test gauge connecting tube on test point.
- Fit a burner ring and cap onto burner assembly, replace control knob onto corresponding control tap for the burner.
- Turn on gas and ascertain working pressure.

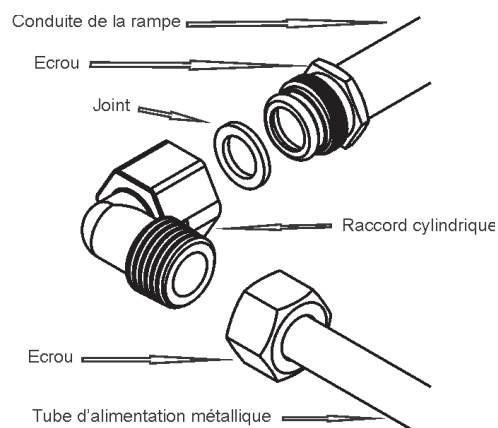
After test, turn off control tap, turn off gas supply, disconnect test gauge connecting tube.

Replace the test point screw, turn gas back on and test for soundness. Reassemble the hotplate.

IMPORTANT:

The appliance complies with the provisions of the sub-regulations for European Directives:

- Regulation (EU) 2016/426.



INSTALLATION

8) ELECTRICAL CONNECTION

IMPORTANT!

The appliance must be installed following the manufacturer's instructions. The manufacturer will not be liable for injury to persons or animals or property damage caused by an incorrect installation.

The electrical connections of the appliance must be carried out in compliance with the provisions and standards in force.

Before connecting the appliance, check that:


- The voltage matches the value shown on the specification plate and the section of the wires of the electrical system can support the load, which is also indicated on the specification plate.
- The electrical capacity of the mains supply and current sockets suit the maximum power rating of the appliance (consult the data label applied to the underside of the cooktop).
- The socket or system has an efficient earth connection in compliance with the provisions and standards in force. The manufacturer declines all responsibility for failing to comply with these provisions.

When the appliance is connected to the electricity main by a socket:

- Fit a standard plug suited to the load indicated on the data label to the cable.
- Fit the wires following figure 11, taking care of respecting the following correspondences:

letter L (live) = brown wire;

letter N (neutral) = blue wire;

earth symbol  = green - yellow wire.

- The power supply cable must be positioned so that no part of it is able to reach an temperature of 90 °C.
- Never use reductions, adapters or shunts for connection since these could create false contacts and lead to dangerous overheating.

When the appliance is connected straight to the electricity main:

- Install an omnipolar circuit-breaker between the appliance and the electricity main. This circuit-breaker should be sized according to the load rating of the appliance and possess a minimum 3 mm gap between its contacts.
- Remember that the earth wire must not be interrupted by the circuit-breaker.
- The electrical connection may also be protected by a high sensitivity differential circuit-breaker. You are strongly advised to fix the relative yellow-green earth wire to an efficient earthing system.

Before performing any service on the electrical part of the appliance, it must absolutely be disconnected from the electrical network.

If the installation requires modifications to the home's electrical system or if the socket is incompatible with the appliance's plug, have changes or replacements performed by professionally-qualified person. In particular, this person must also make sure that the section of the wires of the socket is suitable for the power absorbed by the appliance.

WARNINGS:

all our products are conform with the European Norms and relative amendments.

The product is therefore conform with the requirements of the European Directives in force relating to:

- compatibility electromagnetic (EMC);
- electrical security (LVD);
- restriction of use of certain hazardous substances (RoHS);
- EcoDesign (ERP).

In case of failure or cut in the cable, please move away from the cable and do not touch it. Moreover the device must be unplugged and not switched on. Call the nearest authorized service center to fix the problem.

REGULATION

Before performing any regulation, disconnect the electricity supply to the appliance.

After carrying out any regulation or pre-regulation operations, any seals must be replaced by the technician.

The regulation of primary air to our burners is not necessary.

9) VALVES

Regulation of the "Minimum":

- Remove knob "M" (fig. 12 and 12/A) of the tap, which is simply pressed on to its rod. The by-pass for minimal rate regulation can be: beside the tap (fig. 12) or inside the shaft. In any case, to access to regulation, it can be done through the insertion of

REGULATION

a small screwdriver "D" beside the tap (fig. 12) or in the hole "C" inside the shaft of the tap (fig 12/A). Turn the throttle screw to the right or left until the burner flame has been adequately regulated to the "Reduced rate" position.

The flame should not be too low: the lowest small flame should be continuous and steady. Re-assemble the several components.

It is understood that the aforementioned regulation must only be carried out with burners which use G20, while for burners which use G30 the screw must be blocked completely.

The operations described above can be carried out easily, whatever the position of the hob or however it is fastened to the unit.

THE BURNERS DO NOT REQUIRE ANY REGULATION OF THE PRIMARY AIR.

10) REPLACING NOZZLES

The burners can be adapted to suited different types of gas by fitting the nozzles that correspond to the gas used. To do this, it is necessary to remove the burner heads and use a appropriate key "B", to unscrew the nozzle "A" (see fig. 13-13/A-13/B) and replace it with a nozzle corresponding to the gas used.

To access the injector, in ultra-fast burners with DCC AFB, remove the injector cover "A"(fig.13/B). We advise you to block the nozzle tightly.

After making these replacements, the technician must regulate the burners as described in paragraph 9, seal any regulation or pre-regulation organs and apply the label corresponding to the new gas regulation carried out on the appliance in place of that previously applied. This label is contained in the spare nozzle bag.

For the ease of the fitter, we have prepared a table indicating the flow capacities, the heat capacities of the burners, the diameter of the nozzles and the working pressure for the various types of gas.

TRANSFORMERS

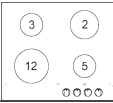
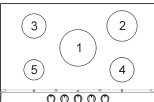
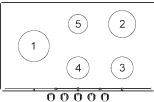
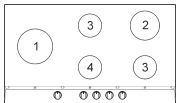
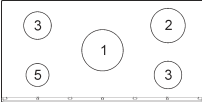
TABLE

BURNERS		GAS	NORMAL PRESSURE mbar	NORMAL RATE		INJECTOR DIAMETER 1/100mm	NOMINAL HEAT INPUT (W)		
N°	DESCRIPTION			gr/h	lh		Min.	Max.	EEgasburner**
1	DOUBLE CROWN	G30-BUTANE	28-30	291	381	100	1800	4000	59,4 %
		G31-PROPANE	37	286		100	1800	4000	
		G20-NATURAL	20			150 H3	1800	4000	
2	RAPID	G30-BUTANE	28-30	204	267	83	900	2800	60,0 %
		G31-PROPANE	37	200		83	900	2800	
		G20-NATURAL	20			117 S	900	2800	
3	SEMIRAPID	G30-BUTANE	28-30	127	167	65	550	1750	63,2 %
		G31-PROPANE	37	125		65	550	1750	
		G20-NATURAL	20			97 Z	550	1750	
4	SEMIRAPID REDUCED	G30-BUTANE	28-30	102	133	58	550	1400	63,2 %
		G31-PROPANE	37	100		58	550	1400	
		G20-NATURAL	20			85 Y	550	1400	
5	AUXILIARY	G30-BUTANE	28-30	73	95	50	450	1000	N.A
		G31-PROPANE	37	71		50	450	1000	
		G20-NATURAL	20			72 X	450	1000	
12	DOUBLE CROWN *DCCAFB	G30-BUTANE	28-30	291	381	100 H1	1800	4000	57,6 %
		G31-PROPANE	37	286		100 H1	1800	4000	
		G20-NATURAL	20			150 H3	1800	4000	

****In accordance with Regulation No. 66/2014 EU measures for the implementation of Directive 2009/125/EC, the performance (EEgas burner) was calculated according to EN 30-2-1 last review with the G20.**

***DCC AFB: Air From Bottom**

TECHNICAL DATA PRINTED ON THE LABEL

VOLTAGE	220-240 V~	FREQUENCY 50/60 Hz	CATEGORY: I12H3+	
	ΣQ_n Gas NATURAL (G20) 20 mbar	ΣQ_n BUTANE (G30) 28-30 mbar	ΣQ_n PROPANE (G31) 37 mbar	EE Gashob
	9.55 kW	694 gr/h	682 gr/h	60,26 %
	10.95 kW	949 gr/h	932 gr/h	61,50 %
	10.95 kW	949 gr/h	932 gr/h	61,50 %
	11.70 kW	851 gr/h	836 gr/h	61,80 %
	11.30 kW	822 gr/h	807 gr/h	61,45 %

MAINTENANCE

POWER CABLE TYPES AND SECTIONS

TYPE OF HOB	TYPE OF CABLE	CABLE MONOPHASE
Gas hob	H05 RR - F	Section 3 x 0.75 mm ²

CAUTION!!!

When replacing the power cable, the fitter must keep the earth conductor "B" longer than the phase conductor (fig. 14) and must also observe the warnings indicated in paragraph 8.

WARNING: MAINTENANCE MUST ONLY BE PERFORMED BY AUTHORISED PERSONS.

TECHNICAL ASSISTANCE AND SPARES

Before leaving the factory, this appliance was tested and regulated by specially qualified experts in order to guarantee the best operating results.

The original spare parts can be found only in our Technical Assistance Centres and authorised shops.

Every repair or regulation operation which should become subsequently necessary must be carried out with the utmost care and attention by qualified personnel.

This is why we recommend that you always contact the Dealer who sold the appliance or our nearest Assistance Centre, specifying the brand, the model, the serial number and the type of problem affecting your appliance. The pertinent data is stamped on the label applied to the underside of the appliance and on the label applied to the packing box.

This information enables the technical assistance department to acquire the appropriate spare parts and consequently guarantee prompt and targeted intervention. We recommend that you write this data in the spaces below and keep it to hand at all times:

BRAND:

MODEL:

SERIES:



This appliance is marked according to the European directive 2012/19/EC on Waste Electrical and Electronic Equipment (WEEE). This guideline is the frame of a European-wide validity of return and recycling on Waste Electrical and Electronic Equipment.

ATTENZIONE:

tenere lontani i bambini inferiori agli 8 anni se non continuamente sorvegliati.

Il presente apparecchio può essere utilizzato dai bambini a partire dagli 8 anni e da persone con ridotte capacità fisiche, sensoriali o mentali oppure con mancanza di esperienza e conoscenza se si trovano sotto adeguata sorveglianza oppure se sono stati istruiti circa l'uso dell'apparecchio in modo sicuro e se si rendono conto dei pericoli correlati.

I bambini non devono giocare con l'apparecchio.

Le operazioni di pulizia e di manutenzione non devono essere effettuate dai bambini senza sorveglianza.

Gentile cliente,

lei ha acquistato un nostro prodotto e sentitamente la ringraziamo.

Siamo certi che questo nuovo apparecchio, moderno, funzionale e pratico, costruito con materiali di primissima qualità, soddisferà nel modo migliore le sue esigenze. L'uso di questa nuova apparecchiatura è facile, tuttavia prima di farla funzionare, per ottenere i migliori risultati, è importante leggere attentamente questo libretto.

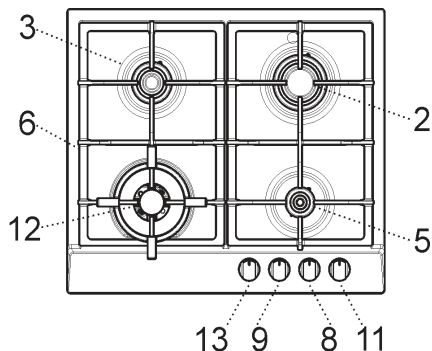
Queste istruzioni sono valide solamente per i paesi di destinazione i cui simboli di identificazione figurano sulla copertina del libretto istruzione e sull'etichetta dell'apparecchio.

Il costruttore non può essere considerato responsabile per eventuali danni a cose od a persone, derivanti da una installazione non corretta o da una sbagliata utilizzazione dell'apparecchio.

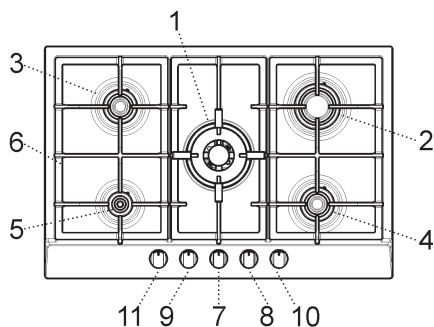
La Casa Costruttrice non risponde delle possibili inesattezze, imputabili ad errori di stampa o di trascrizione, contenute nel presente libretto. Anche l'estetica delle figure riportate è puramente indicativa. Si riserva comunque di apportare ai propri prodotti quelle modifiche che ritenesse necessarie o utili, anche nell'interesse dell'utente, senza pregiudicare le caratteristiche essenziali di funzionalità e di sicurezza. Questo piano cottura è stato progettato per essere utilizzato solamente come apparecchio di cottura: ogni altro uso (come riscaldare ambienti) è da considerarsi improprio e pericoloso.

DESCRIZIONE PIANO DI COTTURA

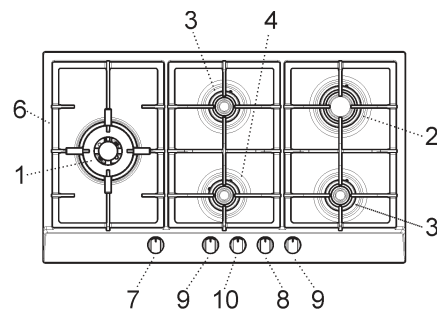
Mod. 7014 032



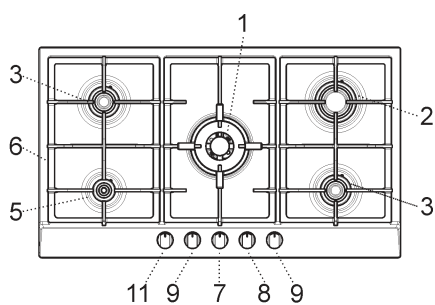
Mod. 7015 032



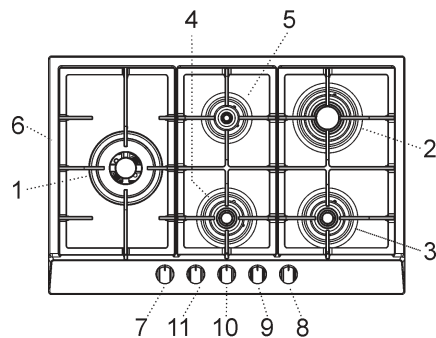
Mod. 7016 032



Mod. 7017 032



Mod. 7018 032



- | | |
|--------------------------------------|-----------|
| 1 Bruciatore doppia corona | di 4000 W |
| 2 Bruciatore rapido | di 2800 W |
| 3 Bruciatore semirapido | di 1750 W |
| 4 Bruciatore semirapido ridotto | di 1400 W |
| 5 Bruciatore ausiliario | di 1000 W |
| 6 Griglia | |
| 7 Manopola comando bruciatore n° 1 | |
| 8 Manopola comando bruciatore n° 2 | |
| 9 Manopola comando bruciatore n° 3 | |
| 10 Manopola comando bruciatore n° 4 | |
| 11 Manopola comando bruciatore n° 5 | |
| 12 Bruciatore doppia corona *DCC AFB | di 4000 W |
| 13 Manopola comando bruciatore n° 12 | |

Attenzione: questo apparecchio è stato concepito per uso domestico, in ambienti domestici e da parte di soggetti privati.

***DCC AFB: Air from the bottom.**

1) BRUCIATORI TRADIZIONALI

Sulla superficie del piano è serigrafato sopra ad ogni manopola uno schema in cui è indicato a quale bruciatore la manopola stessa si riferisce. Dopo aver aperto il rubinetto della rete gas o della bombola gas, accendere i bruciatori come più sotto descritto:

- accensione elettrica automatica

Premere e ruotare in senso antiorario la manopola corrispondente al bruciatore da usarsi, portarla sulla posizione di "Massimo" (fiamma grande fig. 1) quindi premere la manopola a fondo.

- Accensione bruciatori dotati di termocoppia di sicurezza

Con i bruciatori dotati di termocoppia di sicurezza, si deve ruotare in senso antiorario la manopola corrispondente al bruciatore da usarsi, portarla sulla posizione di "Massimo" (fiamma grande fig. 1) sino ad avvertire un piccolo fermo quindi premere la manopola. Ad accensione avvenuta mantenere premuta la manopola per circa 10 secondi.

Nel caso di estinzione accidentale della fiamma del bruciatore, chiudere la manopola di comando del bruciatore e non tentare una riaccensione per almeno 1 min.

Come usare i bruciatori

Per ottenere il massimo rendimento con il minimo consumo di gas è utile ricordare quanto sotto specificato:

- utilizzare per ciascun bruciatore pentole adeguate (vedi la tabella seguente e la fig. 2).
- Quando si è giunti all'ebollizione portare la manopola in posizione di "Minimo" (fiamma piccola fig. 1).
- Usare sempre pentole con coperchio.

AVVERTENZE:

- l'accensione dei bruciatori con termocoppie di sicurezza può avvenire solamente quando la manopola è sulla posizione di Massimo (fig. 1).
- mancando l'energia elettrica è possibile accendere i bruciatori con i fiammiferi.
- Durante l'uso dei bruciatori non lasciare incustodito l'apparecchio e fare attenzione che i bambini non siano nelle vicinanze. In particolare assicurarsi che le maniglie delle pentole siano posizionate in modo corretto e sorvegliare le cotture di cibi che utilizzano olii e grassi in quanto facilmente infiammabili.
- Non utilizzare spray in prossimità dell'apparecchio quando è in funzione.
- Se il piano di cottura è dotato di un coperchio, prima di aprirlo, eliminare tutti i residui d'alimenti traboccati sulla sua superficie. Se l'apparecchio verrà dotato di un coperchio in vetro,

questo può scoppiare quando viene scaldato. Spegnerne e lasciare raffreddare tutti i bruciatori prima di chiudere il coperchio.

- Usare sempre pentole con fondo piatto.
- Non posizionare pentole con fondo instabile o deformato sul bruciatore, poiché potrebbero cadere i cibi fuoriuscire dal contenuto, causando incidenti.
- Non disporre pentole che fuoriescano dai bordi del piano.

Bruciatori	Ø Pentole cm
Doppia corona	24 ÷ 26
Rapido	20 ÷ 22
Semi-rapido	16 ÷ 18
Semi-rapido ridotto	16 ÷ 18
Ausiliario	10 ÷ 14

AVVERTENZE E CONSIGLI PER L'UTILIZZATORE:

- l'utilizzo di un apparecchio di cottura a gas produce calore ed umidità nel locale in cui è installato. Necessita pertanto assicurare una buona aerazione del locale mantenendo sgombre le aperture della ventilazione naturale (fig. 3) ed attivando il dispositivo meccanico di aerazione (cappa di aspirazione o elettroventilatore fig. 4 e fig. 5).
- Un utilizzo intensivo e prolungato dell'apparecchio, può necessitare di una aerazione supplementare, per esempio l'apertura di una finestra, oppure un'aerazione più efficace aumentando la potenza dell'aspirazione meccanica se esiste.
- Non tentare di modificare le caratteristiche tecniche del prodotto, in quanto può essere pericoloso.
- Qualora dovesse decidere di non utilizzare più questo apparecchio (o sostituire un vecchio modello) prima di portarlo al macero si raccomanda di renderlo inoperante nel modo previsto dalle normative vigenti in materia della tutela della salute e dell'inquinamento ambientale, rendendo inoltre innocue quelle parti pericolose, specialmente per i bambini, i quali potrebbero servirsi dell'apparecchio fuori uso per giocare.
- Non toccare l'apparecchio con mani o piedi bagnati o umidi.
- Non usare l'apparecchio a piedi nudi.
- Il costruttore non può essere considerato responsabile per eventuali danni derivanti da usi impropri, erronei ed irragionevoli.
- Durante e immediatamente dopo il funzionamento alcune parti del piano di cottura raggiungono temperature molto elevate: evitare di toc-

USO

carle.

- Dopo aver utilizzato il piano cottura, assicurarsi che l'indice delle manopole sia in posizione di chiusura e chiudere il rubinetto principale del condotto di erogazione del gas o il rubinetto della bombola.

- In caso di anomalie di funzionamento dei rubinetti gas chiamare il Servizio Assistenza.

Nota: l'uso continuo potrebbe causare, in corrispondenza dei bruciatori, una colorazione diversa dall'originale, dovuta all'alta temperatura

PULIZIA

ATTENZIONE:

prima di effettuare qualsiasi operazione di pulizia, disinserire l'apparecchio dalla rete d'alimentazione gas ed elettrica.

2) PIANO

E' molto importante pulire il piano dopo ogni utilizzo, a vetro ancora tiepido.

Non utilizzare per la pulizia spugnette metalliche, abrasivi in polvere o spray corrosivi.

A seconda del grado di sporco si consiglia:

- per le macchie leggere è sufficiente usare una spugna inumidita.

- Le tracce dei liquidi traboccati dalle pentole si eliminano con aceto o limone.

Inoltre devono essere lavati, con acqua saponata tiepida, le griglie smaltate, i coperchietti smaltati "A", "B" e "C" e le teste bruciatori "T" (vedi fig. 7 e 8). Pulire delicatamente con uno spazzolino di nylon come indicato (vedi fig. 6) e lasciare asciugare completamente.

Non pulire i componenti in lavastoviglie.

Non permettere che aceto, caffè, latte, acqua salina e succo di limone o di pomodoro rimangano per lungo tempo a contatto delle superfici.

AVVERTENZE:

nel rimontare i componenti si prega di attenersi alle sottototate raccomandazioni:

- verificare che le fessurazioni delle teste bruciatori "T" (fig. 8) non siano otturate da corpi estranei.

- Assicurarsi che i coperchietti smaltati "A", "B" e "C" (fig. 7 e 8) sia posizionato correttamente sulla testa bruciatore. Questa condizione può ritenersi soddisfatta quando il coperchietto posizionato sulla testa risulti perfettamente stabile.

- La posizione esatta della griglia è definita dai perni di centraggio: verificarne la perfetta stabilità.

- Se la manovra di apertura e chiusura di qualche rubinetto è difficoltosa, non forzare, ma richiedere con urgenza l'intervento dell'assistenza tecnica.

- Non usare getti di vapore per la pulizia dell'apparecchio.

INSTALLAZIONE

NOTIZIE TECNICHE DEDICATE AI SIGNORI INSTALLATORI

L'installazione, tutte le regolazioni, le trasformazioni e le manutenzioni elencate in questa parte devono essere eseguite esclusivamente da personale qualificato (legge n° 46 e D.P.R. 447).

L'apparecchiatura deve essere installata correttamente, in conformità con le norme in vigore e secondo le istruzioni del costruttore.

Una errata installazione può causare danni a persone, animali o cose, nei confronti dei quali il costruttore non può essere considerato re-

sponsabile.

I dispositivi di sicurezza o di regolazione automatica degli apparecchi durante la vita dell'impianto potranno essere modificati solamente dal costruttore o dal fornitore debitamente autorizzato.

3) INSERIMENTO PIANO

Dopo aver tolto l'imballo esterno e gli imballi interni delle varie parti mobili, assicurarsi dell'integrità del piano. In caso di dubbio non utilizzare l'apparecchio e rivolgersi a personale qualificato.

INSTALLAZIONE

Gli elementi dell'imballaggio (cartone, sacchetti, polistirolo espanso, chiodi...) non devono essere lasciati alla portata dei bambini in quanto potenziali fonti di pericolo.

Si deve praticare nel piano del mobile componibile una apertura per l'incasso delle dimensioni espresse in mm indicate nella fig. 9, curando che siano rispettate le distanze critiche tra il piano, le pareti laterali, la parete posteriore e quella superiore (vedi fig. 9 e 9/A).

L'eventuale parete (sinistra o destra) che supera in altezza il piano di lavoro dovrà trovarsi ad una distanza minima dalla sfondatura come riportato in colonna "E" della tabella.

L'apparecchio deve classificarsi in classe 3 ed è pertanto soggetto a tutte le prescrizioni previste dalle norme per tali apparecchi.

4) FISSAGGIO DEL PIANO

Il piano è corredato di una speciale guarnizione al fine di evitare qualsiasi infiltrazione di liquido nel mobile. Per applicare correttamente questa guarnizione, si prega di attenersi scrupolosamente a quanto specificato più sotto:

- staccare tutte le parti mobili del piano.
- Staccare le strisce della guarnizione dal loro supporto curando che la protezione trasparente rimanga attaccata alla guarnizione stessa.
- Rovesciare il piano e posizionare correttamente la guarnizione "E" (fig. 10) sotto il bordo del piano, in modo che il lato esterno della guarnizione stessa combaci perfettamente con il bordo perimetrale esterno del piano. Le estremità delle strisce devono combaciare senza sormontarsi.
- Fare aderire al piano la guarnizione in modo uniforme e sicuro, pressandola con le dita, quindi, togliere la striscia di carta protettiva della guarnizione e posizionare il piano nel foro praticato sul mobile.
- Bloccarlo con le apposite staffette "S", avendo cura di infilare la parte sporgente nella feritoia "H" ricavata sul fondo e avvitando la vite "F" fino a che la staffetta "S" non blocchi sul top (vedi fig. 10/A), non usare avvitatori meccanici.
- Tagliare accuratamente la guarnizione in eccesso con una taglierina (figura 10/B).
- Al fine di evitare possibili contatti accidentali con la superficie della scatola del piano surriscaldata durante il funzionamento dello stesso, necessita applicare una separazione in legno bloccata da viti ad una distanza minima di 70 mm dal top (fig. 9).

IMPORTANTE: per una perfetta installazione, regolazione o trasformazione del piano di cottura all'uso di altri gas, è necessario ricorrere ad un INSTALLATORE QUALIFICATO: la mancata osservazione di questa norma provoca il decadere della garanzia.

IMPORTANTI PRESCRIZIONI D'INSTALLAZIONE

Si segnala all'installatore che le eventuali pareti laterali non devono superare in altezza il piano di cottura. Inoltre la parete posteriore e le superfici adiacenti e circostanti al piano devono resistere ad una temperatura di 90 °C.

Il collante che unisce il laminato plastico al mobile, deve resistere a temperature non inferiori a 150 °C per evitare lo scollaggio del rivestimento stesso.

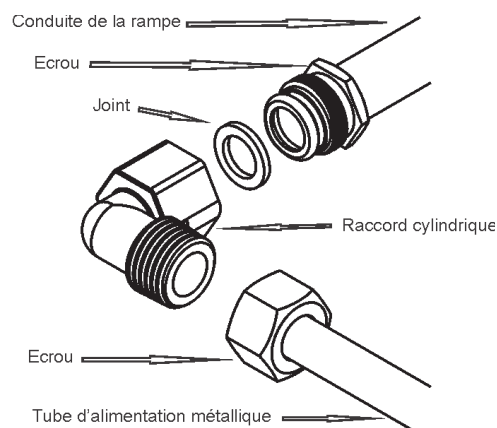
L'installazione dell'apparecchio deve essere conforme a quanto prescritto dalle norme UNI 7129 e 7131.

Questo apparecchio non è collegato ad un dispositivo d'evacuazione dei prodotti della combustione. Esso deve pertanto essere collegato conformemente alle regole d'installazione più sopra menzionate. Particolare attenzione si dovrà prestare alle sottonotate disposizioni applicabili in materia di ventilazione e di aerazione.

5) VENTILAZIONE LOCALI

E' indispensabile che il locale dove viene installato l'apparecchio sia permanentemente ventilato per garantire un corretto funzionamento dello stesso. La quantità d'aria necessaria è quella richiesta dalla regolare combustione del gas e dalla ventilazione del locale il cui volume non potrà essere inferiore a 20 m³. L'afflusso naturale dell'aria deve avvenire per via diretta attraverso aperture permanenti praticate sulle pareti del locale da ventilare che danno verso l'esterno con una sezione minima di 100 cm² (vedi fig. 3). Queste aperture devono essere realizzate in modo che non possano essere ostruite.

E' consentita anche la ventilazione indiretta mediante prelievo dell'aria da locali attigui a quello da ventilare, rispettando tassativamente quanto prescritto dalle norme UNI 7129 e 7131.



INSTALLAZIONE

6) UBICAZIONE ED AERAZIONE

Gli apparecchi di cottura a gas devono sempre scaricare i prodotti della combustione a mezzo cappe collegate a camini, a canne fumarie o direttamente all'esterno (vedi fig. 4). In caso non esista la possibilità di applicazione della cappa, è tollerato l'utilizzo di un ventilatore installato su finestra o su parete affacciata all'esterno, da mettere in funzione contemporaneamente all'apparecchio (vedi fig. 5), purché siano tassativamente rispettate le disposizioni riguardanti la ventilazione elencate nelle norme UNI 7129 e 7131.

7) ALLACCIAMENTO GAS

Prima di collegare l'apparecchio accertarsi che i dati dell'etichetta segnaletica applicata nella parte inferiore del cassone siano compatibili a quelli della rete di distribuzione gas.

Un'etichetta applicata sulla parte inferiore del cassone, indica le condizioni di regolazione dell'apparecchio: tipo di gas e la pressione d'esercizio.

Quando il gas viene distribuito a mezzo canalizzazione, l'apparecchio deve essere allacciato all'impianto di adduzione gas:

- con tubo metallico rigido d'acciaio a norme UNI 8863, le cui giunzioni devono essere realizzate mediante raccordi filettati conformemente alla norma EN 10226.

- Con tubo di rame a norma UNI EN 1057, le cui giunzioni devono essere realizzate mediante raccordi a tenuta meccanica a norma UNI EN 1254.

- Con tubo flessibile di acciaio inossidabile a parete continua, secondo la norma UNI EN 14800, con estensione massima di 2 metri e guarnizioni di tenuta conformi alla norma UNI EN 682. Questo tubo deve essere installato in maniera che non possa venire in contatto con parti mobili del modulo d'incasso (per esempio cassette) e non deve attraversare vani che possono venire stipati.

Quando il gas viene erogato direttamente da una bombola, l'apparecchio, alimentato con un regolatore di pressione conforme alla norma UNI EN 12864, deve essere allacciato:

- con tubo di rame a norma UNI EN 1057, le cui giunzioni devono essere realizzate mediante raccordi a tenuta meccanica a norma UNI EN 1254.

- Con tubi flessibili di acciaio inossidabile a parete continua, secondo la norma UNI EN 14800, con estensione massima di 2 metri e guarnizioni di tenuta conformi a norma UNI EN 682. Questo tubo deve essere installato in maniera che non possa venire in contatto con parti mobili del modulo d'incasso (per esempio cassette) e non deve attraversare vani che possono venire stipati. Si consiglia di applicare

sul tubo flessibile lo speciale adattatore, facilmente reperibile sul mercato, per facilitare il collegamento con il portagomma del regolatore di pressione montato sulla bombola.

Ad allacciamento ultimato verificate la perfetta tenuta utilizzando una soluzione saponosa e mai una fiamma.

AVVERTENZE:

si rammenta che il raccordo di entrata gas dell'apparecchio è filettato 1/2" gas conico maschio a norme EN 10226.

IMPORTANTE!

L'apparecchio è conforme alle prescrizioni delle sottonotate Direttive Europee:

- Regolamento (UE) 2016/426.

8) ALLACCIAMENTO ELETTRICO

IMPORTANTE: l'installazione deve essere effettuata secondo le istruzioni del costruttore. Una errata installazione può causare danni a persone, animali o cose, nei confronti dei quali il costruttore non può essere considerato responsabile.

Il collegamento elettrico deve essere eseguito in conformità con le norme e le disposizioni di legge in vigore.

Prima di effettuare l'allacciamento, verificare che:

- la tensione corrisponda al valore indicato nella targhetta caratteristiche e che la sezione dei cavi dell'impianto elettrico possa sopportare il carico, indicato anch'esso nella targhetta.

- la portata elettrica dell'impianto e delle prese di corrente siano adeguate alla potenza massima dell'apparecchio (vedi etichetta segnaletica applicata nella parte inferiore del cassone).

- La presa o l'impianto sia munito di un efficace collegamento a terra secondo le norme e le disposizioni di legge attualmente in vigore. Si declina ogni responsabilità per l'inosservanza di queste disposizioni.

Quando il collegamento alla rete d'alimentazione è effettuato tramite presa:

- applicare al cavo d'alimentazione "C" se sprovvisto (vedi fig. 11) una spina normalizzata adatta al carico indicato sull'etichetta segnaletica. Allacciare i cavetti secondo lo schema della fig. 11, avendo cura di rispettare le sottonotate rispondenze:

lettera L (fase) = cavetto colore marrone;

lettera N (neutro) = cavetto colore blu;

simbolo terra  = cavetto colore verde-giallo.

INSTALLAZIONE

- Il cavo d'alimentazione deve essere posizionato in modo che non raggiunga in nessun punto una temperatura di 90 °C.
- Non utilizzare per il collegamento riduzioni, adattatori o derivatori in quanto potrebbero provocare falsi contatti con conseguenti pericolosi surriscaldamenti.
- Ad incasso avvenuto la presa deve essere accessibile.

Quando il collegamento è effettuato direttamente alla rete elettrica:

- interporre tra l'apparecchio e la rete un interruttore onnipolare, dimensionato al carico dell'apparecchio, con apertura minima fra i contatti di 3 mm.
- Ricordare che il cavo di terra non deve essere interrotto dall'interruttore.
- Il collegamento elettrico può essere anche protetto con un interruttore differenziale ad alta sensibilità. Si raccomanda vivamente di fissare l'apposito cavetto di terra colorato verde-giallo ad un efficiente impianto di terra.

Prima di effettuare un qualsiasi intervento sulla parte elettrica dell'apparecchio, si deve assolutamente scollegare il collegamento alla rete.

Nel caso che l'installazione dovesse richiedere delle modifiche all'impianto elettrico domestico o in caso di incompatibilità tra la presa e la spina dell'apparecchio, far intervenire per la sostituzione personale professionalmente qualificato. Quest'ultimo, in particolare, dovrà anche accertare che la sezione dei cavi della presa sia idonea alla potenza assorbita dall'apparecchio.

AVVERTENZE:

tutti i nostri apparecchi sono conformi alle norme europee in vigore più relativi emendamenti.

L'apparecchio è inoltre conforme alle prescrizioni delle Direttive Europee in vigore relative a:

- compatibilità elettromagnetica (EMC);
- sicurezza elettrica (LVD);
- restrizione dell'uso di determinate sostanze pericolose (RoHS);
- progettazione ecocompatibile (ERP).

In caso di guasto o di taglio nel cavo, allontanarsi dal cavo e non toccarlo. Inoltre, il dispositivo deve essere scollegato e non acceso. Chiamare il centro di assistenza autorizzato più vicino per risolvere il problema.

REGOLAZIONI

Prima di eseguire qualsiasi regolazione togliere corrente all'apparecchio.

Al termine delle regolazioni o preregolazioni, le eventuali sigillature devono essere ripristinate dal tecnico.

La regolazione dell'aria primaria sui nostri bruciatori non è necessaria.

9) RUBINETTI

Regolazione del "Minimo":

- Accendere il bruciatore e mettere la manopola sulla posizione di "Minimo" (fiamma piccola fig. 1).
- Togliere la manopola "M" (fig. 12 - 12/A) del rubinetto fissata per semplice pressione sull'astina dello stesso. Il by-pass per la regolazione della portata minima può essere: a lato del rubinetto (fig. 12) oppure all'interno dell'astina. In ogni caso per la regolazione vi si accede mediante inserzione di un piccolo cacciavite "D" a lato del rubinetto (fig. 12), oppure nel foro "C" all'interno dell'astina del rubinetto (fig. 12/A).
- Ruotare il by-pass a destra o sinistra regolando adeguatamente la fiamma nella posizione di portata ridotta.

Si raccomanda di non esagerare nel "Minimo": la piccola fiamma deve essere continua e stabile. Rimontare correttamente i vari componenti.

Resta inteso che la regolazione suddetta va eseguita soltanto con bruciatori funzionanti a G20, mentre con bruciatori funzionanti a G30 o G31 la vite deve essere bloccata a fondo (ruotando in senso orario).

TRASFORMAZIONI

10) SOSTITUZIONE UGELLI

I bruciatori sono adattabili ai diversi gas montando gli ugelli corrispondenti al gas d'utilizzazione. Per fare questo è necessario togliere le teste dei bruciatori e con una chiave appropriata "B", svitare l'ugello "A" (vedi fig. 13-13/A-13/B) e sostituirlo con un ugello corrispondente al gas d'utilizzazione.

Per accedere all'iniettore, su bruciatori ultrarapidi con DCC AFB, rimuovere il coperchietto dell'iniettore "A" (fig.13/B).

Si consiglia di bloccare energicamente l'ugello.

Dopo aver eseguito le suddette sostituzioni, il tecnico dovrà procedere alla regolazione dei bruciatori come descritto nel paragrafo 9, sigillare gli eventuali organi di regolazione o pre-

regolazione ed applicare sull'apparecchio, in sostituzione di quella esistente, l'etichetta corrispondente alla nuova regolazione gas effettuata sull'apparecchio. Questa etichetta è contenuta nella busta degli ugelli di ricambio.

La busta contenente gli iniettori e le etichette può essere inclusa nella dotazione o disponibile c/o il centro assistenza autorizzato.

Per comodità dell'installatore riportiamo più sotto una tabella con le portate, le portate termiche dei bruciatori, il diametro degli ugelli e la pressione di esercizio per i vari gas.

TRASFORMAZIONI

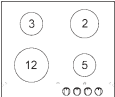
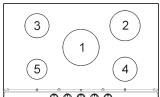
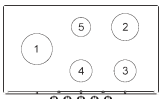
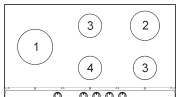
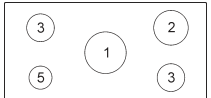
TABELLA BRUCIATORI

BRUCIATORI		GAS	PRESSIONE DI ESERCIZIO mbar	PORTATA TERMICA		DIAMETRO UGELLO 1/100mm	PORTATA TERMICA (W)		
N°	DESCRIZIONI			g/h	lh		Min.	Max.	EEgasburner**
1	DOPPIACORONA	G30 - BUTANO	28-30	291	381	100	1800	4000	59,4 %
		G31 - PROPANO	37	286		100	1800	4000	
		G20 - NATURALE	20			150 H3	1800	4000	
2	RAPIDO	G30 - BUTANO	28-30	204	267	83	900	2800	60,0 %
		G31 - PROPANO	37	200		83	900	2800	
		G20 - NATURALE	20			117 S	900	2800	
3	SEMIRAPIDO	G30 - BUTANO	28-30	127	167	65	550	1750	63,2 %
		G31 - PROPANO	37	125		65	550	1750	
		G20 - NATURALE	20			97 Z	550	1750	
4	SEMIRAPIDO RIDOTTO	G30 - BUTANO	28-30	102	133	58	550	1400	63,2 %
		G31 - PROPANO	37	100		58	550	1400	
		G20 - NATURALE	20			85 Y	550	1400	
5	AUSILIARIO	G30 - BUTANO	28-30	73	95	50	450	1000	N.A
		G31 - PROPANO	37	71		50	450	1000	
		G20 - NATURALE	20			72 X	450	1000	
12	DOPPIACORONA *DCCAFB	G30 - BUTANO	28-30	291	381	100 H1	1800	4000	57,6 %
		G31 - PROPANO	37	286		100 H1	1800	4000	
		G20 - NATURALE	20			150 H3	1800	4000	

****In accordo al Regolamento UE n° 66/2014 recante misura di esecuzione della Direttiva 2009/125/CE, il rendimento (EEgas burner) è stato calcolato conformemente alla EN 30-2-1 ultima revisione utilizzando G20.**

60 *DCC AFB: Air From Bottom

DATI TECNICI RIPORTATI SULL'ETICHETTA SEGNALETICA

Voltaggio	220-240 V~	Frequenza 50/60 Hz	Categoria: II2H3+	
	ΣQ_n Gas NATURALE (G20) 20 mbar	ΣQ_n Gas BUTANO (G30) 28-30 mbar	ΣQ_n Gas PROPANO (G31) 37 mbar	EE Gashob
	9.55 kW	694 gr/h	682 gr/h	60,26 %
	10.95 kW	949 gr/h	932 gr/h	61,50 %
	10.95 kW	949 gr/h	932 gr/h	61,50 %
	11.70 kW	851 gr/h	836 gr/h	61,80 %
	11.30 kW	822 gr/h	807 gr/h	61,45 %

MANUTENZIONE

TIPI E SEZIONI DEI CAVI DI ALIMENTAZIONE

PORTATA TERMICA	TIPO DI CAVO	ALIMENTAZIONE MONOFASE
Piano a gas	H05 RR - F	Sezione 3 x 0.75 mm ²

ATTENZIONE!!!

Nel caso di sostituzione del cavo di alimentazione, l'installatore dovrà tenere il conduttore di terra (B) più lungo rispetto ai conduttori di fase (vedi fig. 14) ed inoltre dovrà rispettare le avvertenze indicate nel paragrafo 8.

AVVERTENZA: LA MANUTENZIONE DEVE ESSERE ESEGUITA SOLO ED ESCLUSIVAMENTE DA PERSONE AUTORIZZATE.

ASSISTENZA TECNICA E RICAMBI

Questa apparecchiatura, prima di lasciare la fabbrica, è stata collaudata e messa a punto da personale esperto e specializzato, in modo da garantire i migliori risultati di funzionamento.

I ricambi originali si trovano solo presso i nostri Centri di assistenza Tecnica e negozi autorizzati.

Ogni riparazione, o messa a punto che si rendesse in seguito necessaria deve essere fatta con la massima cura ed attenzione da personale qualificato.

Per questo motivo raccomandiamo di rivolgerVi sempre al Concessionario che ha effettuato la vendita od al nostro Centro di Assistenza più vicino specificando la marca, il modello, il numero di serie ed il tipo di inconveniente dell'apparecchiatura in Vostro possesso. I dati relativi sono stampigliati sull'etichetta segnaletica applicata sulla parte inferiore dell'apparecchio e sull'etichetta applicata alla scatola imballo. Queste informazioni permettono all'assistente tecnico di munirsi degli adeguati pezzi di ricambio e garantire di conseguenza un intervento tempestivo e mirato. Si consiglia di riportare più sotto tali dati in modo da averli sempre a portata di mano:

MARCA:

MODELLO:

SERIE:



Questo apparecchio dispone di contrassegno ai sensi della direttiva europea 2012/19/CE in materia di apparecchi elettrici ed elettronici (waste electrical and electronic equipment - WEEE).

Questa direttiva definisce le norme per la raccolta e il riciclaggio degli apparecchi dismessi valide su tutto il territorio dell'Unione Europea.

ADVERTENCIA:

Los niños de edad inferior a 8 años deberán estar lejos cuando no estén bajo supervisión continua.

Este aparato puede ser utilizado por niños de por lo menos 8 años de edad y personas con capacidades físicas, sensoriales o mentales reducidas o falta de experiencia y conocimientos, a condición de que estén bajo supervisión o hayan recibido instrucciones sobre el uso seguro del aparato y estén enterados de los riesgos existentes.

Los niños no deben jugar con el aparato.

Los niños no deben realizar la limpieza y el mantenimiento de usuario sin supervisión.

Estimado cliente:

Agradecemos sinceramente que haya adquirido uno de nuestros productos.

Estamos seguros de que este nuevo aparato moderno, práctico y funcional, fabricado con materiales de primera calidad, satisfará plenamente sus exigencias. El equipo es fácil de utilizar; no obstante, para obtener los mejores resultados es importante leer atentamente este manual antes de utilizarlo.

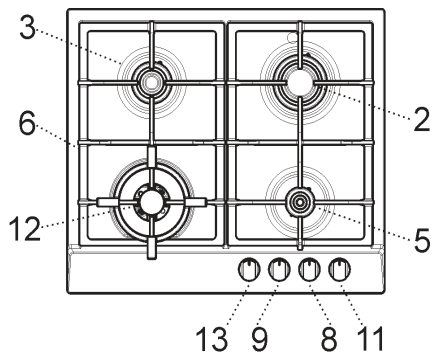
Las instrucciones proporcionadas solo son válidas para los países de destino cuyos símbolos de identificación aparecen en la portada del manual de instrucciones y en la etiqueta del aparato.

El fabricante no podrá ser considerado responsable de los posibles daños ocasionados a personas o a cosas por una instalación incorrecta o por el uso inadecuado del aparato.

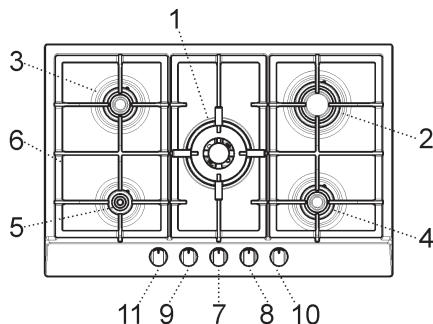
La casa fabricante no responde de las posibles imprecisiones contenidas en el manual imputables a errores de impresión o transcripción. El aspecto estético de las figuras tiene un valor meramente indicativo. El fabricante se reserva la facultad de aportar las modificaciones que considere necesarias o útiles en sus productos para satisfacer las necesidades del usuario siempre que no alteren sus características esenciales funcionales y de seguridad. Esta encimera se ha proyectado para ser utilizada sólo como aparato de cocción: cualquier otro uso (como calentar ambientes) tiene que considerarse impropio y peligroso.

DESCRIPCIÓN PLACAS DE COCCIÓN

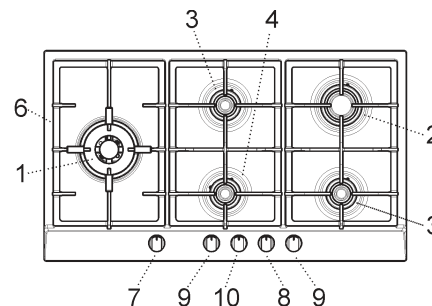
Mod. 7014 032



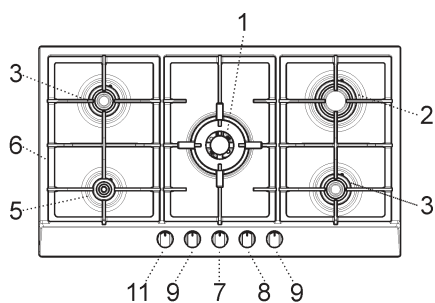
Mod. 7015 032



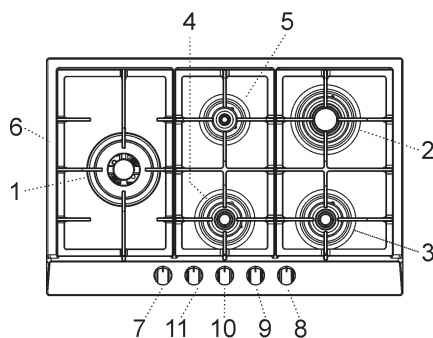
Mod. 7016 032



Mod. 7017 032



Mod. 7018 032



- | | |
|--------------------------------------|-----------|
| 1 Quemador double corona | de 4000 W |
| 2 Quemador Rápido | de 2800 W |
| 3 Quemador Semirrápido | de 1750 W |
| 4 Quemador Semirrápido reducido | de 1400 W |
| 5 Quemador Auxiliar | de 1000 W |
| 6 Parilla | |
| 7 Botón giratorio mando quemador 1 | |
| 8 Botón giratorio mando quemador 2 | |
| 9 Botón giratorio mando quemador 3 | |
| 10 Botón giratorio mando quemador 4 | |
| 11 Botón giratorio mando quemador 5 | |
| 12 Quemador double corona DCC AFB* | de 4000 W |
| 13 Botón giratorio mando quemador 12 | |

Atención: este aparato ha sido proyectado para uso doméstico y sólo tiene que ser utilizado por particulares entidades privadas.

*DCC AFB: Air from the bottom.

1) QUEMADORES TRADICIONALES

En la superficie de la placa de cocción hay serigrafiado un esquema sobre cada botón giratorio donde se indica el quemador al que se refiere. Después de abrir la llave de la red del gas o de la bombona del gas, encienda los quemadores como se describe a continuación:

- encendido eléctrico automático

Presione y haga girar en sentido contrario al de las agujas del reloj el botón giratorio correspondiente al quemador que desea utilizar hasta alcanzar la posición de "Máximo" (llama grande fig. 1). A continuación, presione el mando hasta el fondo.

- Encendido quemadores dotados de termopar de seguridad

En los quemadores dotados de termopar de seguridad, gire el botón giratorio correspondiente al quemador que desea utilizar en sentido contrario al de las agujas del reloj hasta la posición de "Máximo" (llama grande fig. 1) y presiónelo al advertir un tope. Una vez encendido el quemador, mantenga presionado el botón giratorio durante unos 10 segundos. En caso de que las llamas se apaguen involuntariamente, cierre el botón giratorio de mando del quemador y espere por lo menos 1 min. antes de intentar encenderlo de nuevo.

Cómo utilizar los quemadores

Para obtener el máximo rendimiento con el mínimo consumo de gas, es útil recordar lo siguiente:

- utilice ollas adecuadas para cada quemador (ver la tabla siguiente y la fig. 2).
- Ponga el botón giratorio en la posición de "Mínimo" una vez alcanzado el punto de ebullición (llama pequeña fig. 1).
- Utilice siempre ollas con tapa.

ADVERTENCIAS:

- el encendido de los quemadores con termopares de seguridad solo puede efectuarse cuando el mando se encuentra en la posición de "Máximo" (llama grande fig. 1).
- En caso de faltar la corriente eléctrica, es posible encender los quemadores utilizando fósforos.
- No deje sin vigilancia el aparato durante el uso de los quemadores y asegúrese de que no haya niños a su alrededor. En particular, compruebe que las asas de las ollas estén colocadas correctamente y vigile la cocción de los alimentos que utilizan aceites y grasas, dado que se trata de sustancias fácilmente inflamables.
- No utilice espráis cerca del aparato mientras está funcionando.

- No utilice la placa de cocción como superficie de apoyo.
- No coloque ollas con un fondo inestable o deformado sobre el quemador, ya que podrían volcarse o derramar el líquido que contienen y provocar accidentes.
- No coloque las ollas de modo que sobresalgan de los bordes de la placa de cocción.
- Utilice siempre ollas con fondo plano.

Quemadores	Ø Ollas
Double corona	24 ÷ 26
Rápido	20 ÷ 22
Semirrápido	16 ÷ 18
Semirrápido reduc	16 ÷ 18
Auxiliar	10 ÷ 14

ADVERTENCIAS Y CONSEJOS PARA EL USUARIO:

- el uso de un aparato de cocción a gas produce calor y humedad en el local donde ha sido instalado. En consecuencia, es necesario garantizar una buena ventilación del local manteniendo libres de obstáculos las ranuras de ventilación natural (fig. 3) y activando un dispositivo mecánico de ventilación (campana de aspiración o electroventilador fig. 4 y fig. 5).
- El uso intensivo y prolongado del aparato puede requerir una ventilación suplementaria, como la abertura de una ventana, o una ventilación más eficaz aumentando la potencia de la aspiración mecánica existente.
- Si el aparato se usa de manera intensiva y prolongada, puede ser necesaria una aireación suplementaria; en dicho caso, se puede abrir una ventana o mejorar la aireación aumentando la potencia de la aspiración mecánica en caso de haberla.
- No intente modificar las características técnicas del producto, puesto que podría resultar peligroso.
- Si se decide dejar de utilizar este aparato (o sustituir un modelo viejo) antes de llevarlo a desguazar se recomienda inutilizarlo siguiendo la normativa vigente en materia de tutela de la salud y de la contaminación medioambiental prevista en estos casos, anulando las partes que pueden suponer un peligro, especialmente para los niños, que podrían utilizar el aparato fuera de uso para jugar.
- No toque el aparato con las manos o los pies mojados o húmedos.
- No utilice el aparato descalzo.
- El fabricante no puede considerarse respon-

USO

sable por eventuales daños que deriven de usos impropios, erróneos e irracionales.

- Durante e inmediatamente después del funcionamiento, algunas partes de la placa de cocción alcanzan temperaturas muy elevadas: evite tocarlas.

- Tras la utilización de la encimera, asegúrese de que el mando rotativo se encuentra en posición de cierre y cierre la llave principal del conducto

de distribución del gas o la llave de la bombona.

- En caso de anomalías de funcionamiento de las llaves de gas póngase en contacto con el servicio de asistencia.

Nota: su uso continuo podría provocar que la zona de los quemadores adquiera un color distinto del original, debido a la temperatura elevada.

PULIZIA

ATENCIÓN:

antes de efectuar cualquier operación de limpieza, desconecte el aparato de la red de alimentación eléctrica y del gas.

2) ENCIMERA DE TRABAJO

Si se desea mantener brillante la superficie de la encimera, es muy importante lavarla después de ser utilizada, con agua tibia y jabón, enjuagarla y secarla. No utilice esponjas metálicas, productos abrasivos ni espráis corrosivos para efectuar la limpieza.

Dependiendo del grado de suciedad, cabe recordar lo siguiente:

- para las manchas ligeras es suficiente utilizar una esponja húmeda.

- Los restos de los líquidos derramados por las ollas se eliminan con vinagre o limón.

Del mismo modo, deben lavarse las rejillas esmaltadas, las tapas esmaltadas "A", "B" y "C" y las cabezas de los quemadores (ver fig. 7 y 8) y limpiarse las bujías de encendido "AC" y los sensores termopares "TC" (ver fig. 8).

Estos componentes no deben lavarse en el lavavajillas.

Limpie suavemente con un cepillo pequeño de

nylon como se muestra (vea. Fig. 6) y dejar secar completamente.

No permita que sus superficies permanezcan en contacto con productos como vinagre, café, leche, agua salina o zumo de limón o de tomate.

ADVERTENCIAS:

al volver a montar los componentes de la placa, es necesario seguir los siguientes consejos:

- compruebe que las fisuras de las cabezas de los quemadores "T" (fig. 8) no estén obstruidas por cuerpos extraños.

- Asegúrese de que las tapas esmaltadas "A", "B" y "C" (fig. 7 y 8) estén colocadas correctamente en la cabeza del quemador. Esto se verifica cuando la tapa colocada sobre la cabeza resulta perfectamente estable.

- La rejilla debe ser colocadas en los pines de centrado apropiados. Verificación de la estabilidad perfecta.

- Si la maniobra de abertura y cierre de alguna llave resulta dificultosa, no la fuerce: solicite con urgencia el servicio de asistencia técnica.

- No utilice chorros de vapor para limpiar el aparato.

INSTALACIÓN

INFORMACIÓN TÉCNICA PARA EL PERSONAL ENCARGADO DE LA INSTALACIÓN

La instalación, todas las regulaciones, las transformaciones y las operaciones de mantenimiento listadas en esta parte deben ser efectuadas exclusivamente por personal cualificado.

El fabricante no podrá ser considerado responsable de los posibles daños causados a personas, animales o cosas por una instalación errónea del equipo.

Durante la vida de la instalación, los dispositi-

vos de seguridad o de regulación automática de los aparatos solo podrán ser modificados por el fabricante o por un proveedor debidamente autorizado.

3) INCORPORACIÓN DE LA PLACA DE COCCIÓN

Después de quitar el embalaje externo y todos los embalajes internos de las distintas partes móviles, asegúrese de que la placa se encuentre en perfecto estado. En caso de duda, no utilice el aparato y diríjase a personal cualificado.

INSTALACIÓN

Los elementos del embalaje (cartón, bolsitas, poliestireno expandido, clavos...) no deben ser abandonados al alcance de los niños dado que constituyen fuentes potenciales de peligro.

Para encastrar la placa, es necesario efectuar un corte en la encimera del mueble modular de las medidas indicadas en la fig. 9 y asegurarse de respetar las medidas críticas del espacio en el que debe instalarse el aparato (ver fig. 9/A).

El aparato ha sido clasificado como producto de clase 3, por lo que está sujeto a todas las prescripciones previstas por las normas destinadas a estos aparatos.

Se informa al instalador que el aparato puede ser instalado con una sola pared lateral (a la derecha o a la izquierda de la placa), de altura superior a la placa de cocción y situada a la distancia mínima que se describe en la tabla que aparece a continuación.

4) FIJACIÓN DE LA PLACA DE COCCIÓN

La placa está dotada de una junta especial que impide cualquier tipo de infiltración de líquidos en el mueble. Para aplicar correctamente esta junta, es necesario atenerse escrupulosamente a las siguientes instrucciones:

- quite todas las partes móviles de la placa de cocción.

- Dar la vuelta a la placa y colocar correctamente la guarnición "E" (fig. 10) debajo del borde de la placa de manera que el lado externo de la guarnición coincida perfectamente con el borde perimétrico externo de la placa. Los extremos de las tiras deben coincidir sin superponerse.

- Adherir la guarnición a la placa de manera uniforme y segura, oprimiéndola con los dedos; luego, quitar la tira de papel protector de la guarnición y colocar la placa en la abertura efectuada en el mueble.

- Bloquear con las bridas "S", teniendo cuidado de introducir la parte sobresaliente en la ranura "H" que se encuentra en el fondo y enroscar el tornillo "F" hasta que la brida "S" llegue al top (fig. 10/A).

- Recorte cuidadosamente el borde de masilla con una herramienta (fig. 10/B).

- Para evitar el contacto involuntario con la superficie de la caja de la placa sobrecalentada durante su funcionamiento, es necesario aplicar una separación de madera bloqueada con tornillos a una distancia mínima de 70 mm desde la encimera. (fig. 9).

- Para fijar este producto a la estructura de soporte es aconsejable no utilizar atornilladores mecánicos o eléctricos, sino ejercitar manualmente una presión moderada en los ganchos de fijación.

INDICACIONES IMPORTANTES PARA LA INSTALACIÓN

Indicaciones para el instalador: las paredes laterales no deben sobrepasar la altura de la placa de cocción. La pared posterior y las superficie adyacentes y alrededor de la placa han de poder resistir una temperatura de 90 °C.

La cola que une la lámina de plástico al mueble ha de poder resistir una temperatura superiores a 150 °C para evitar que el revestimiento se despegue.

El equipo tiene que instalarse en conformidad con lo prescrito por las normas.

Este equipo no está conectado a un dispositivo de evacuación de los productos de combustión; por lo tanto, debe instalarse en conformidad con las normas mencionadas anteriormente. Se deben observar atentamente las disposiciones aplicables en materia de ventilación y aireación descritas a continuación.

5) VENTILACIÓN DE LOCALES

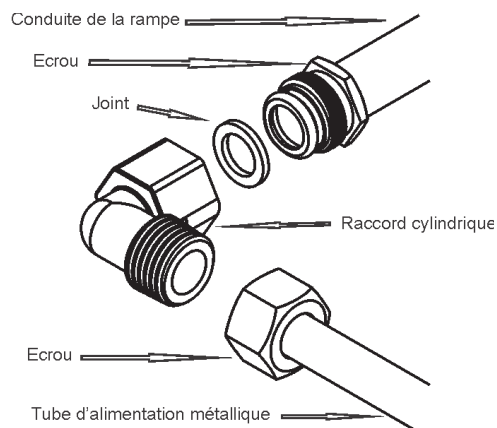
Es indispensable que el local donde esté instalado el equipo esté permanentemente ventilado para garantizar el correcto funcionamiento del mismo. La cantidad de aire necesaria es la utilizada para la combustión del gas y la ventilación de local. Su volumen no puede ser inferior a 20 m³. El aire tiene que entrar, de forma natural, directamente a través de una abertura fija realizada en las paredes del local a ventilar que dan hacia el externo con una sección mínima de 100 cm² (ver fig. 3).

Las aberturas deben ser realizadas de manera que no puedan obstruirse.

Una ventilación indirecta es posible mediante la extracción del aire de locales contiguos a aquél a ventilar, respetando taxativamente la norma.

6) UBICACIÓN Y AIREACIÓN

Los aparatos de cocción de gas deben descargar siempre los productos de combustión mediante campanas de extracción conectadas a chimeneas,



INSTALACIÓN

conductos para humo o directamente hacia el exterior (ver fig. 4).

En caso de que no exista la posibilidad de instalar una campana de extracción, es posible utilizar un ventilador aplicándolo a una ventana o a una pared con salida al exterior; el ventilador deberá funcionar simultáneamente con el equipo (ver fig. 5), a condición de que se respeten taxativamente las disposiciones sobre ventilación indicadas en las normas.

7) CONEXIÓN DEL GAS

Antes de conectar el equipo, asegurarse de que los datos de la etiqueta colocada en la parte inferior de la encimera sean compatibles con los de la red de distribución de gas.

Una etiqueta impresa de este manual, y una colocada en la parte inferior de la encimera indican las condiciones para la regulación del aparato: tipo de gas y presión de ejercicio.

Cuando el gas es distribuido mediante conductos, el aparato debe ser conectado al sistema de suministro de gas:

- con un tubo metálico rígido de acero, conforme a la norma en vigor, cuyas conexiones deben efectuarse con racores roscados conformes a la norma EN 10226.
- Con un tubo de cobre, conforme a la norma hacer respetar, cuyas conexiones deben efectuarse con racores de estanqueidad mecánica, conformes a la norma en vigor.
- Con un tubo flexible de acero inoxidable de pared continua, según la norma, con extensión máxima de 2 metros y guarnición de estanqueidad conforme con la norma en vigor. Este tubo tiene que instalarse de manera que no esté en contacto con partes móviles del módulo empotrado (por ejemplo, cajones) y no debe atravesar espacios que pueden llenarse.

Cuando el gas es suministrado directamente desde una bombona, el equipo, alimentado con un regulador de presión conforme con la norma en vigor, debe ser conectado:

- con un tubo de cobre, conforme a la norma en vigor, cuyas conexiones deben efectuarse con racores de estanqueidad mecánica, conformes con la norma.
- Con un tubo flexible de acero inoxidable de pared continua, según la norma, con extensión máxima de 2 metros y guarnición de estanqueidad conforme con la norma. Este tubo tiene que instalarse de manera que no esté en contacto con partes móviles del módulo empotrado (por ejemplo, cajones) y no debe atravesar espacios que pueden llenarse. Se aconseja aplicar, en el tubo flexible, el adaptador especial, fácil de encontrar en cualquier tienda especializada, para facilitar la conexión con el

empalme del regulador de presión montado en la bombona.

Después de realizar la conexión hay que inspeccionar la estanqueidad aplicando una solución jabonosa. No utilizar llamas.

ADVERTENCIA:

se recuerda que el racor de entrada de gas del aparato posee una rosca de 1/2" gas cónico macho conforme a la normativa EN 10226.

IMPORTANT:

El aparato cumple con las disposiciones de las sub-regulaciones para Directivas Europeas:
- Reglamento (UE) 2016/426.

8) CONEXIÓN ELÉCTRICA

IMPORTANTE: la instalación tiene que efectuarse según las instrucciones del fabricante. Una instalación errónea puede provocar daños en las personas, animales o cosas, frente a los que el fabricante no puede considerarse responsable.

La conexión eléctrica debe efectuarse en conformidad con las normativas y disposiciones legales en vigor.

Antes de efectuar la conexión, verificar que:

- la tensión se corresponda con el valor indicado en la placa de características y que la sección de los cables de la instalación eléctrica pueda soportar la carga, indicada también en la placa de características.
- La tensión eléctrica del aparato y de las tomas de corriente sean adecuadas a la potencia máxima del aparato (ver etiqueta colocada en la parte inferior del calentaplatos).
- La toma de corriente o el equipo tengan una buena conexión a tierra según las normativas y disposiciones legales actualmente en vigor. Se declina cualquier responsabilidad por el incumplimiento de dichas disposiciones.

Cuando la conexión a la red de alimentación se efectúa por medio de la toma de corriente:

- poner un enchufe, adecuado a la carga indicada en la etiqueta, al cable de alimentación "C", en caso de que éste no lo posea (ver fig. 11). Conectar los cables según el esquema de la fig. 11), asegurándose que correspondan a las siguientes indicaciones:

letra L (fase) = cable color marrón;

letra N (neutro) = cable color azul;

símbolo tierra  = cable color verde-amarillo.

INSTALACIÓN

- El cable de alimentación debe colocarse de manera que no pueda alcanzar nunca, en ningún punto, una temperatura de 90 °C.
- No utilizar reducciones, adaptadores o desviaciones para la conexión porque pueden provocar falsos contactos que, a su vez, pueden ocasionar peligrosos recalentamientos.
- Terminada la instalación, el enchufe tiene que ser de fácil acceso.

Cuando la conexión se efectúa directamente a la red eléctrica:

- interponer, entre el aparato y la red, un interruptor unipolar, con abertura mínima entre sus contactos de 3 mm, debidamente dimensionado para la carga del aparato.
 - Recordarse que el cable de tierra no tiene que ser interrumpido por el interruptor.
 - La conexión eléctrica puede ser protegida con un interruptor diferencial de alta sensibilidad.
- Se recomienda encarecidamente de fijar el cable de tierra de color verde-amarillo a un sistema de tierra eficiente.

Antes de efectuar una intervención cualquier sobre la parte eléctrica del aparato, es necesario desconectar absolutamente la conexión a la red.

Si la instalación necesitara modificaciones a la instalación eléctrica doméstica o si se presentara una incompatibilidad entre el enchufe y la clavija del aparato, será necesario que se ocupe de la sustitución personal cualificado profesionalmente. El profesional tendrá que comprobar, especialmente, que la sección de los cables del enchufe sea adecuada a la potencia absorbida por el aparato.

ADVERTENCIAS:

todos nuestros productos son conformes a las Normas Europeas y las enmiendas correspondientes.

Por lo tanto el producto es conforme a los requisitos de las Directivas Europeas en vigor referidas a:

- compatibilidad electromagnética (EMC);
- seguridad eléctrica (LVD);
- restricción de uso de ciertas sustancias peligrosas (RoHS);
- EcoDesign (ERP).

En caso de avería o corte del cable, aléjese del cable y no lo toque. Además hay que desconectar el dispositivo y no se debe encenderlo. Dirijase al centro de asistencia autorizado más cercano para solucionar el problema.

REGULACIONES Y TRANSFORMACIONES

Antes de efectuar cualquier regulación, hay que desconectar el equipo.

Una vez terminadas las regulaciones o prerregulaciones, los sellados deben ser restaurados por un técnico.

La regulación del aire primario en nuestros quemadores no es necesaria.

9) GRIFOS

Regulación del "Mínimo"

- Encender el quemador y poner el mando en posición de "Mínimo" (llama pequeña fig. 1).
- Quitar el mando "M" (fig. 12 - 12/A) del grifo que está fijado a presión en la varilla del mismo.
- El by-pass para el ajuste del caudal mínimo puede ser: lado de la llave (Fig. 12) o en el interior de la barra. En cualquier caso, el ajuste se accede mediante la inserción de un destornillador pequeño "D" al lado de la llave (Fig. 12), o en el agujero "C" dentro de la llave del gas (Fig. 12/A).
- Gire a la derecha o a la izquierda de bypass correctamente el ajuste de la llama a la posición de alcance limitado.

Se sobreentiende que esta regulación solo

debe efectuarse en los quemadores que funcionan con G20, mientras que en los quemadores que funcionan con G30 o G31 el tornillo deberá bloquearse hasta el fondo (en el sentido de las agujas del reloj).

10) SUSTITUCIÓN DE LOS INYECTORES

Los quemadores se pueden adaptar a diferentes tipos de gas montando los inyectores correspondientes al gas a disposición. Para realizarlo es necesario quitar las cabezas de los quemadores y con una llave adecuada "B", destornillar lo inyector "A" (ver fig. 13-13/A-13/B) y sustituirla con un inyector compatible con el gas a disposición.

Para acceder al inyector, en quemadores ultrarápidos con DCC AFB, retire la tapa del inyector "A" (fig.13/B).

Se aconseja bloquear enérgicamente el inyector. Después de haber efectuado las sustituciones, el técnico deberá proceder a la regulación de los quemadores, tal como descrito en el párrafo 9, sellar los eventuales órganos de regulación o prerregulación y aplicar en el aparato, sustituyendo la anterior, la eti-

REGULACIONES Y TRANSFORMACIONES

queta correspondiente a la nueva regulación de gas efectuada en el aparato. Esta etiqueta se encuentra en la bolsa de los inyectores de repuesto.

La bolsa que contiene los inyectores y las etiquetas se suministra con el aparato. También puede solicitarse a un centro de asistencia autorizado.

Para mayor comodidad del instalador, a continua-

ción se suministra una tabla con las capacidades, las capacidades térmicas de los quemadores, el diámetro de los inyectores y la presión que ejercen algunos gases.

TRANSFORMACIONES

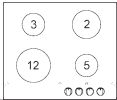
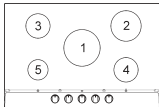
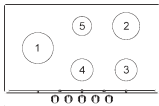
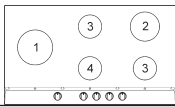
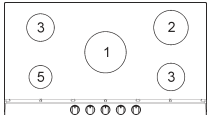
TABLA

QUEMADORES		GAS	PRESIÓN DE EJERCICIO mbar	CAPACIDAD TÉRMICA		DIÁMETRO BOQUILLA 1/100mm	CAPACIDAD TÉRMICA (W)		
No.	DENOMINACIÓN			gr/h	lh		Min.	Max.	EEgasburner**
1	DOUBLE CORONA	G30 - BUTANO	28-30	291	381	100	1800	4000	59,4 %
		G31 - PROPANO	37	286		100	1800	4000	
		G20 - NATURAL	20			150 H3	1800	4000	
2	RÁPIDO	G30 - BUTANO	28-30	204	267	83	900	2800	60,0 %
		G31 - PROPANO	37	200		83	900	2800	
		G20 - NATURAL	20			117 S	900	2800	
3	SEMIRÁPIDO	G30 - BUTANO	28-30	127	167	65	550	1750	63,2 %
		G31 - PROPANO	37	125		65	550	1750	
		G20 - NATURAL	20			97 Z	550	1750	
4	SEMIRÁPIDO REDUCIDO	G30 - BUTANO	28-30	102	133	58	550	1400	63,2 %
		G31 - PROPANO	37	100		58	550	1400	
		G20 - NATURAL	20			85 Y	550	1400	
5	AUXILIAR	G30 - BUTANO	28-30	73	95	50	450	1000	N.A
		G31 - PROPANO	37	71		50	450	1000	
		G20 - NATURAL	20			72 X	450	1000	
12	DOUBLE CORONA *DCCAFB	G30 - BUTANO	28-30	291	381	100 H1	1800	4000	57,6 %
		G31 - PROPANO	37	286		100 H1	1800	4000	
		G20 - NATURAL	20			150 H3	1800	4000	

****De conformidad con el Reglamento N° 66/2014 de la UE que se establecen medidas para la aplicación de la Directiva 2009/125/CE, el rendimiento (EEgas quemador) se calculó de acuerdo con la norma EN 30-2-1 última revisión con el G-20.**

***DCC AFB: Air From Bottom**

DATOS TÉCNICOS REPORTADOS EN LA ETIQUETA

TENSIÓN	220-240 V~	Frecuencia 50/60 Hz	CATEGORÍA: I12H3+	
	ΣQ_n Gas NATURAL (G20) 20 mbar	ΣQ_n Gas BUTANO (G30) 28-30 mbar	ΣQ_n Gas PROPANO (G31) 37 mbar	EE Gashob
	9.55 kW	694 gr/h	682 gr/h	60,26 %
	10.95 kW	949 gr/h	932 gr/h	61,50 %
	10.95 kW	949 gr/h	932 gr/h	61,50 %
	11.70 kW	851 gr/h	836 gr/h	61,80 %
	11.30 kW	822 gr/h	807 gr/h	61,45 %

MANTENIMIENTO

TIPOS Y SECCIONES DE LOS CABLES DE ALIMENTACIÓN

TIPO DE PLACA	TIPO DE CABLE	ALIMENTACIÓN MONOFÁSICA
Plano a gas	H05 RR - F	Sección 3 x 0.75 mm ²

ATENCIÓN!

En caso de sustituir el cable de alimentación, el instalador deberá disponer de un conductor de tierra "B" más largo que los conductores de fase (fig. 14) y deberá respetar las advertencias indicadas en el párrafo 8.

ADVERTENCIA: EL MANTENIMIENTO DEBE SER REALIZADO SÓLO Y EXCLUSIVAMENTE POR PERSONAL AUTORIZADO.

ASISTENCIA TÉCNICA Y PIEZAS DE REPUESTO

Antes de salir de fábrica, este equipo ha sido probado y puesto a punto por personal experto y especializado a fin de garantizar un óptimo resultado de funcionamiento.

Las piezas de repuesto originales solo se encuentran disponibles en nuestros centros de asistencia técnica y en los puntos de venta autorizados.

Toda reparación o puesta a punto que sea necesario efectuar a continuación deberá ser realizada con el máximo cuidado y atención por parte de personal cualificado.

Por este motivo, es aconsejable dirigirse siempre al concesionario que ha efectuado la venta o a nuestro centro de asistencia más cercano y especificar la marca, el modelo, el número de serie y el defecto que se ha detectado en el aparato. Los datos del aparato están grabados en la etiqueta de identificación que se encuentra en su parte inferior y en la etiqueta de la caja del embalaje.

Esta información facilitará la localización de las piezas de repuesto adecuadas por parte del asistente técnico y permitirá garantizar una intervención inmediata y específica. Se aconseja anotar a continuación estos datos para tenerlos siempre al alcance de la mano:

MARCA:

MODELO:

SERIE:



Este aparato cumple con la Directiva europea 2012/19/CE sobre aparatos eléctricos y electrónicos identificada como (Residuos de aparatos eléctricos y electrónicos).

La directiva proporciona el marco general válido en todo el ámbito de la Unión Europea para la retirada y la reutilización de los residuos de los aparatos eléctricos y electrónicos.

AVISO:

Deve-se tomar cuidado para evitar tocar os elementos de aquecimento. As crianças com menos de 8 anos de idade devem ser mantidas longe a menos que não sejam constantemente vigiadas.

Este aparelho pode ser usado por crianças acima de 8 anos de idade e pessoas com capacidades físicas, sensoriais ou mentais reduzidas ou com falta de experiência e conhecimentos, se tiverem recebido supervisão ou instruções sobre a utilização segura do aparelho e compreendam os perigos envolvidos.

As crianças não devem brincar com o aparelho.

A limpeza e manutenção de utilizador não devem ser feitas por crianças sem supervisão.

Excelentíssimo cliente,
agradecemos-lhe por ter adquirido um nosso produto.

Temos a certeza de que este novo aparelho, moderno, funcional e prático, realizado com materiais de primeiríssima qualidade, irá satisfazer todas as suas exigências da melhor maneira. A utilização deste novo aparelho é fácil, contudo, antes de o empregar e para obter os melhores resultados, é importante ler atentamente este manual.

Estas instruções são válidas apenas para os países de destino cujos símbolos de identificação estão presentes na capa do manual de instruções e na etiqueta do aparelho.

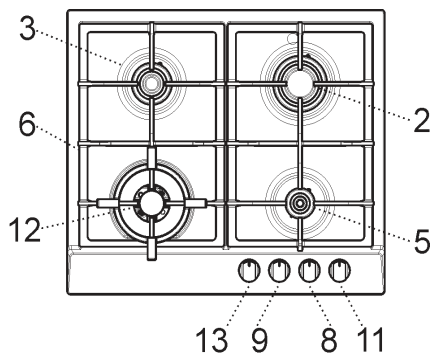
O fabricante não pode ser considerado responsável por eventuais danos a pessoas ou objectos causados por uma instalação incorrecta ou por uma utilização errada do aparelho.

O Fabricante não se responsabiliza por possíveis inexactidões, imputáveis a erros de impressão ou de transcrição, contidas neste manual. Também a estética das figuras aqui reproduzidas é meramente indicativa. De qualquer maneira, o Fabricante reserva-se o direito de efectuar nos seus produtos as modificações que considerar necessárias ou úteis, também no interesse do utilizador, sem que isso prejudique as características essenciais de funcionamento e de segurança.

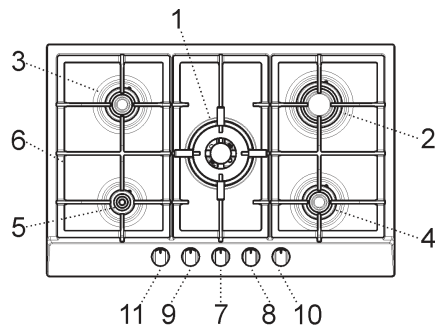
Esto aparato se ha proyectado para ser utilizado sólo como aparato de cocción: cualquier otro uso (como calentar ambientes) tiene que considerarse impropio y peligroso.

DESCRIÇÃO DO APARELHO

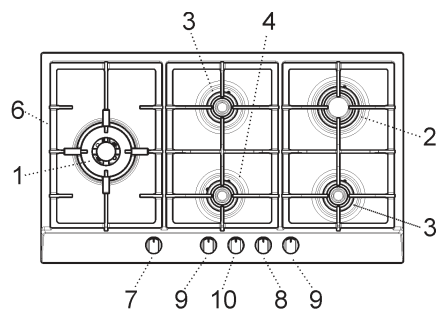
Mod. 7014 032



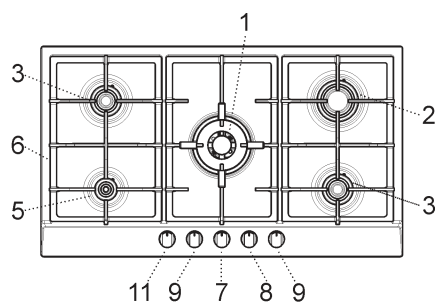
Mod. 7015 032



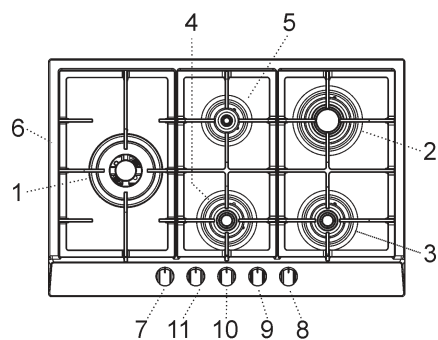
Mod. 7016 032



Mod. 7017 032



Mod. 7018 032



- | | |
|-----------------------------------|-----------|
| 1 Queimador dupla coroa | de 4000 W |
| 2 Queimador Rápido | de 2800 W |
| 3 Queimador Semi-Rápido | de 1750 W |
| 4 Queimador Semi-Rápido REDUZIDO | de 1400 W |
| 5 Queimador Auxiliar | de 1000 W |
| 6 Grelha | |
| 7 Botão do Queimador Nr. 1 | |
| 8 Botão do Queimador Nr. 2 | |
| 9 Botão do Queimador Nr. 3 | |
| 10 Botão do Queimador Nr.4 | |
| 11 Botão do Queimador Nr.5 | |
| 12 Queimador dupla coroa DCC AFB* | de 4000 W |
| 13 Botão do Queimador Nr. 12 | |

Atenção: este aparelho foi projectado e fabricado para uso doméstico, em ambientes e por sujeitos privados.

***DCC AFB: Air from the bottom.**

UTILIZAÇÃO

1) QUEIMADORES TRADICIONAIS

Na superfície da placa, por cima de cada botão está gravado um esquema que indica qual queimador é comandado por cada botão. Depois de abrir a torneira da rede de gás ou da garrafa de gás, acenda os queimadores conforme descrito a seguir:

- acendimento eléctrico automático

Carregue no botão correspondente ao queimador que pretende utilizar e gire-o para a esquerda, colocando-o na posição de "Máximo" (lume forte fig. 1). Prima então o botão até ao fim.

-Acendimento de queimadores providos de termopar de segurança

Com os queimadores providos de termopar de segurança, é necessário girar para a esquerda o botão correspondente ao queimador que pretende utilizar, colocá-lo na posição de "Máximo" (lume forte fig. 1) até perceber uma pequena paragem e premir então o botão. Com o queimador aceso, mantenha o botão premido durante cerca de 10 segundos.

Se a chama apagar acidentalmente, coloque o botão de comando do queimador na posição fechada e aguarde pelo menos 1 minuto antes de tentar um novo acendimento.

Como utilizar os queimadores

Para obter o máximo rendimento com o mínimo consumo de gás, é conveniente lembrar o seguinte:

- utilize panelas adequadas para cada queimador (ver o quadro seguinte e a fig. 2).
- Quando a água começar a ferver, coloque o botão na posição de "Mínimo" (lume brando fig. 1).
- Utilize sempre panelas com tampa.

ADVERTÊNCIAS:

- os queimadores providos de termopares de segurança só podem ser acesos com o botão na posição de "Máximo" (lume forte fig. 1).
- Se faltar a energia eléctrica, é possível acender os queimadores com fósforos.
- Durante a utilização dos queimadores, não deixe o aparelho sem vigilância e lembre-se de manter as crianças afastadas do aparelho. Nomeadamente, certifique-se de que as pegadas das panelas fiquem colocadas em posição correcta e mantenha sob controlo as cozeduras que utilizam óleos e gorduras porque são facilmente inflamáveis.
- Nunca utilize produtos em spray perto do aparelho durante o seu funcionamento.
- Não arraste as panelas sobre a superfície de vidro porque poderá riscá-la.
- Se perceber uma racha na superfície de vidro, desligue imediatamente o aparelho da rede.
- Não utilize a mesa de trabalho como superfície

de apoio.

- Cuidado para não colocar sobre o queimador painéis com fundo instável ou deformado para evitar acidentes causados por derramamento ou extravasamento de líquido.

- Não coloque sobre a placa painéis cujo tamanho ultrapassa as bordas da placa.

Queimador	Ø das panelas cm
Dupla coroa	24 ÷ 26
Rápid	20 ÷ 22
Semirápid	16 ÷ 18
Semirápid reduzido	16 ÷ 18
Auxiliar	10 ÷ 14

AVISOS E RECOMENDAÇÕES PARA O UTILIZADOR:

- a utilização dum aparelho de cozinhar a gás produz calor e humidade no local onde está instalado, portanto, é necessário garantir uma boa ventilação do local, mantendo as aberturas da ventilação natural desobstruídas (fig. 3) e activando o dispositivo de ventilação mecânico (ver. fig. 4 e fig. 5).

- No caso de utilização intensa e prolongada do aparelho, poderá ser necessário uma ventilação suplementar, como por exemplo a abertura duma janela ou uma ventilação mais eficaz, com o aumento da potência da aspiração mecânica, se esta existir.

- Não tente alterar as características técnicas do produto pois pode ser perigoso.

- Se já não utilizar mais esta placa (ou substituir um modelo antigo), antes de a deitar fora inutilize a mesma em conformidade com as leis da protecção da saúde e do ambiente, destruindo as partes perigosas especialmente para as crianças que podem brincar com o aparelho abandonado.

- Não toque na placa quando tiver as mãos ou pés molhados ou húmidos.

- Não utilize a placa quando estiver descalço.

- O fabricante não se responsabiliza por qualquer dano resultante de utilização incorrecta ou imprópria.

- Logo após a utilização algumas zonas do aparelho estão muito quentes: evite tocar-lhes.

- Depois de usar o aparelho de cozedura, verifique se o botão está na posição fechada e fechar o tubo de alimentação principal de gás ou a válvula do tanque.

- Em caso de mau funcionamento do gás torneiras para chamar o serviço ao cliente.

Atenção: durante a operação o trabalho se torna muito quente em zonas de cozedura: mantenha as crianças longe!

LIMPEZA

AVISOS: antes de efectuar qualquer operação de limpeza, desligar o aparelho da rede de alimentação de gás e eléctrica.

2) MESA DE TRABALHO

Para manter a superfície da mesa brilhante, é muito importante que seja lavado periodicamente com água morna e sabão, bem enxaguado e seco. Da mesma maneira devem ser lavadas as grelhas esmaltadas, as tampas esmaltadas "A-B-C" (veja fig. 7-8) e cabeças dos queimadores "T" (veja fig. 8). Eles também devem ser limpos plugs "AC" e detecção de chama "TC" (veja fig. 8). Limpe-os suavemente com uma pequena escova de nylon, como mostrado (vide fig. 6) e deixe secar completamente. Não lavar na máquina de lavar.

A limpeza deve ser feita quando a placa e os componentes não são quentes e não deve ser usada esponja de pó abrasivo metálico ou pulverização corrosivo.

Não permita que o suco do vinagre, café, leite, água salgada e limão ou tomate permanecer muito tempo em contato com a superfície.

AVISOS:

ao remontar os componentes respeite as seguintes recomendações:

- antes de colocar as cabeças dos queimadores "T" (fig. 8), é indispensável verificar se os furos estão desentupidos.

- Verifique se a tampa esmaltada "A-B-C" (fig. 7-8) está posicionada correctamente na cabeça do queimador. Para ter certeza desta condição a tampa posicionada sobre a cabeça do queimador deve estar perfeitamente estável.

- As redes devem ser colocadas em pinos de centragem adequados (ou no perfil de alumínio, se presente). Verifique a estabilidade perfeita.

- Se for difícil abrir ou fechar alguma torneira, não a force e peça a intervenção da assistência técnica.

- Não utilize jatos do vapor para a limpeza do equipamento.

INSTALAÇÃO

IMPORTANTE: para uma perfeita instalação, ajustamento ou alteração do aparelho de cozedura com a utilização de outros gases, é necessário usar um instalador qualificado: a não observância desta regra resulta em vazio de garantia.

NOTAS TÉCNICAS DEDICADAS AOS SENHORES INSTALADORES

A instalação, todas as regulações, transformações e operações de manutenção descritas nesta parte devem ser feitas exclusivamente por pessoal qualificado.

A placa deve ser correctamente instalada em conformidade com as leis em vigor e as instruções do fabricante.

Uma instalação errada pode causar danos a pessoas, animais ou objectos, pelos quais o fabricante não pode ser considerado responsável.

Os dispositivos de segurança ou de regulação automática dos aparelhos, durante a vida útil dos mesmos, poderão ser modificados exclusivamente pelo fabricante ou pelo fornecedor devidamente autorizado.

3) COLOCAÇÃO DA PLACA

Depois de tirar a embalagem externa e as embalagens internas das várias partes móveis, certifique-se da integridade da placa. Se tiver dúvidas, não utilize o aparelho e contacte pessoal qualificado.

Os elementos que compõem a embalagem (cartão, sacos de plástico, poliestireno expandido, pregos...) não devem ser deixados ao alcance das crianças porque representam uma fonte potencial de perigo.

No tampo do móvel componível, é necessário fazer uma abertura para o encaixe com as dimensões indicadas na fig. 9, certificando-se de que sejam respeitadas as dimensões críticas do espaço no qual o aparelho deve ser instalado (ver a fig. 9 e fig. 9/A).

O aparelho é classificado em classe 3, sendo por isso sujeito a todas as prescrições previstas pelas normas para estes aparelhos.

Adverte-se o instalador que o aparelho pode ser instalado com uma só parede lateral (à direita ou à esquerda da placa) com altura superior à da placa de cozinha e colocada à distância mínima indicada na tabela abaixo.

INSTALAÇÃO

4) FIXAÇÃO DA PLACA

A placa está equipada com uma junta especial cuja finalidade é evitar qualquer infiltração de líquido no móvel. Para aplicar esta junta correctamente, siga à risca as instruções fornecidas abaixo:

- destaque as fitas da junta do seu suporte tomando cuidado para que a protecção transparente permaneça aderida na junta.

- Vire a placa e posicione o lado adesivo da junta "E" correctamente (fig. 9) sob o bordo da placa de forma que o lado externo da junta fique perfeitamente encaixada no bordo perimétrica externa da placa. As extremidades das fitas devem encaixar-se sem ficarem sobrepostas.

- Faça com que a junta fique colada na mesa de forma uniforme e segura, pressionando-a com os dedos, retire a fita de papel que protege a junta e coloque a placa na abertura feita no móvel.

- Fixe-o através das respectivas a braçadeiras "S", tendo o cuidado de introduzir a parte saliente na abertura "H", localizada no fundo, e aparafusando o parafuso "F" até bloquear a braçadeira "S" no tampo (ver fig. 10).

- Para fixar este produto na estrutura de sustentação, aconselhamos a não utilizar aparafusadoras mecânicas ou eléctricas e a exercer uma pressão moderada com a mão nos ganchos de fixação.

- Corte cuidadosamente a borda da massa com uma ferramenta "F" (Fig 9/A - 9/B).

- Para evitar possíveis contactos accidentais com a superfície da caixa do plano aquecida durante o funcionamento do mesmo, monte um elemento de separação em madeira e aperte-o com parafusos distância mínima do top 70 mm (fig. 9)

PRESCRIÇÕES IMPORTANTES DE INSTALAÇÃO

Adverte-se o instalador que o aparelho pode ser instalado com uma só parede lateral (à direita ou à esquerda da placa) com altura superior à da placa de cozinha e colocada à distância mínima indicada na figura 9. Para além disso, a parede traseira e as superfícies vizinhas e à volta da placa devem resistir a temperatura de 90 °C. O adesivo que cola o laminado plástico ao móvel deve resistir a temperaturas iguais ou superiores a 150 °C para evitar a descolagem do revestimento.

A instalação do aparelho deve ser feita de acordo com as prescrições das normas em vigor.

Este aparelho não está ligado a um dispositivo de evacuação dos produtos da combustão. Portanto, ele deve ser ligado respeitando as regras de instalação mencionadas anteriormente. Uma atenção especial deve ser dedicada às disposições abaixo indicadas, aplicáveis em matéria de ventilação e arejamento.

5) VENTILAÇÃO DO APOSENTO

É indispensável que o aposento no qual o aparelho é instalado seja permanentemente ventilado para garantir um funcionamento correcto dele. A quantidade de ar necessária é a requerida pela combustão normal do gás e pela ventilação do aposento cujo volume não poderá ser inferior a

20 m³. A entrada natural de ar deve acontecer de maneira directa através de aberturas permanentes feitas nas paredes do aposento a ventilar que dêem para o exterior, com uma secção mínima de 100 cm² (ver a fig. 3). Estas aberturas devem ser feitas de maneira que não possam ser obstruídas.

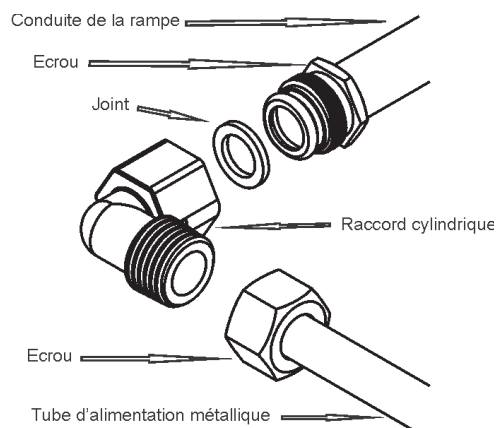
É permitida também a ventilação indirecta mediante obtenção do ar de locais contíguos ao aposento a ventilar, respeitando à risca as prescrições das normas em vigor.

6) LOCALIZAÇÃO E AREJAMENTO

Os aparelhos de cozedura a gás devem descarregar sempre os produtos da combustão mediante exaustores ligados a chaminés, fumeiros ou directamente ao exterior (ver a fig. 4). Se não existir a possibilidade de instalação do exaustor, admite-se a utilização de um ventilador instalado numa janela ou numa parede que dê para o exterior, que deve funcionar simultaneamente ao aparelho (ver a fig. 5), desde que sejam respeitadas à risca as disposições referentes à ventilação impostas pelas normas em vigor.

7) LIGAÇÃO AO GÁS

Antes de proceder à ligação do aparelho, certifique-se de que os dados da etiqueta de identificação, aplicada na parte inferior da caixa, sejam compatíveis com a rede de distribuição do gás. Uma etiqueta impressa neste manual e uma aplicada na parte inferior da caixa, indicam as condições de regulação do aparelho: tipo de



INSTALAÇÃO

gás e pressão de trabalho.

Se o gás for distribuído mediante canalização, o aparelho deve ser ligado à rede de distribuição do gás:

- com tubo metálico rígido de aço em conformidade com as normas em vigor, cujas junções devem ser realizadas mediante conexões roscadas em conformidade com a norma EN 10226.
- Com tubo de cobre em conformidade com as normas em vigor, cujas junções devem ser realizadas mediante conexões com vedação mecânica que respeitem as normas em vigor.
- Com tubo flexível de aço inoxidável de parede contínua, em conformidade com as normas em vigor, com extensão máxima de 2 metros e vedantes que cumpram os requisitos das normas em vigor. Este tubo deve ser instalado de maneira que não possa entrar em contacto com partes móveis do módulo de encaixe (por exemplo, gavetas) e não deve atravessar compartimentos onde se armazena material.

Quando o gás for fornecido directamente por uma garrafa, o aparelho, alimentado com um regulador de pressão em conformidade com as normas em vigor, deve ser ligado:

- com tubo de cobre em conformidade com as normas em vigor, cujas junções devem ser realizadas mediante conexões com vedação mecânica que respeitem as normas em vigor.
- Com tubos flexíveis de aço inox de parede contínua, em conformidade com as normas em vigor, com extensão máxima de 2 metros e vedantes que cumpram os requisitos das normas em vigor. Este tubo deve ser instalado de maneira que não possa entrar em contacto com partes móveis do módulo de encaixe (por exemplo, gavetas) e não deve atravessar compartimentos onde se armazena material. Aconselha-se a aplicar no tubo flexível o adaptador especial, que pode ser facilmente encontrado em comércio, para facilitar a ligação com o porta-tubos do regulador de pressão instalado na garrafa.

Concluída a ligação, verifique a perfeita estanqueidade utilizando uma solução de água e sabão. Nunca utilize chamas.

ADVERTÊNCIAS:

ressaltamos que a conexão de entrada de gás do aparelho tem rosca de 1/2" gás cônico macho em conformidade com as normas EN 10226.

Para além disso, as paredes e as superfícies vizinhas e à volta da placa devem resistir a temperatura de 90 °C.

IMPORTANTES:

O aparelho cumpre as disposições das sub-re-

**gulamentações para as Diretivas Europeias:
- Regulamento (UE) 2016/426.**

8) LIGAÇÃO ELÉCTRICA

IMPORTANTE: o aparelho deve ser instalado segundo as instruções do fabricante. Este não se responsabiliza por danos causados a pessoas, animais ou objectos, resultantes de uma instalação incorrecta.

A ligação eléctrica deve ser efectuada em conformidade com as normas e disposições legais em vigor.

Antes de efectuar a ligação, verifique se:

- a tensão corresponde ao valor indicado na placa de identificação e a seção dos cabos eléctricos podem suportar a carga, também indicado na placa.
- A capacidade eléctrica da instalação e das tomadas de corrente são adequadas à potência máxima do aparelho (veja etiqueta de características aplicada na parte inferior da caixa).
- A tomada da instalação possui uma ligação à terra eficaz em conformidade com as normas e as disposições legais actualmente em vigor. Declina-se qualquer responsabilidade pelo não cumprimento destas disposições.

Quando a ligação à rede de alimentação for feita por meio de tomada:

- aplique no cabo de alimentação "C", se não a possuir (veja fig. 11), uma ficha normalizada adequada à carga indicada na etiqueta de características.
- Efectue a ligação dos pequenos cabos conforme indicado no esquema da fig. 11 e respeitando todos os avisos enumerados a seguir.

Letra L (fase) = cabo castanho;

letra N (neutro) = cabo azul;

símbolo de ligação à terra  = cabo verde-amarelo.

- O cabo de alimentação deve ser colocado de forma a não alcançar em nenhum ponto uma temperatura superior a 90 °C.

- Para a ligação, não utilize reduções, adaptadores ou derivadores pois estes poderiam provocar contactos falsos com consequentes riscos de sobreaquecimento.

- Terminada las instalación, el enchufe tiene que ser de fácil acceso.

Quando a ligação for feita directamente na rede eléctrica:

- entre o aparelho e a rede, instale um interruptor omnipolar dimensionado para a carga do aparelho,

INSTALAÇÃO

com abertura mínima entre os contactos de 3 mm.
- Lembre-se que o cabo de ligação à terra não deve ser interrompido pelo interruptor.

- A ligação eléctrica também poderá ser protegida por interruptor diferencial de alta sensibilidade.

Recomenda-se que o cabo terra verde-amarelo seja ligado a uma instalação de terra eficaz.

Antes de efectuar qualquer serviço na parte eléctrica do aparelho deve obrigatoriamente desligá-la da rede de alimentação.

Se for necessário efectuar modificações na instalação eléctrica existente ou se a tomada não for compatível com a ficha, todas as alterações deverão ser efectuadas por pessoal qualificado. Em particular a pessoa deve verificar a secção dos fios.

AVISOS: todos os nossos aparelhos estão em conformidade com as Normas Europeias e sucessivas modificações. Portanto, o aparelho está em conformidade com os requisitos das Diretivas Europeias em vigor em matéria de:

- compatibilidade eletromagnética (CEM);
- segurança eléctrica (LVD);
- limitação de utilização de determinadas

**substâncias perigosas (RoHS);
- conceção ecológica (ERP).**

Em caso de falha ou corte no cabo, por favor, afastar-se do cabo e não tocá-lo. Além disso, o dispositivo deve ser desligado e não ligado. Ligue para o centro de serviço autorizado mais próximo para corrigir o problema.

REGULAÇÕES

Antes de efectuar qualquer regulação, desligue o aparelho da tomada de corrente.

No final das regulações ou das pré-regulações, as eventuais lacragens deverão ser restabelecidas pelo técnico.

Nos nossos queimadores, a regulação do ar primário não é necessária.

parafuso deve ser bloqueado até ao fim (sentido horário).

NÃO É necessário definir o ar primário no fogão a gás.

9) TORNEIRAS

Regulação do "Mínimo":

- acenda o queimador e gire o botão até à posição de "Mínimo" (chama pequena fig. 1).

- Retire o botão "M" (fig. 12 e 12/A) da torneira, o qual está fixado por simples pressão no veio da mesma. O by-pass para o ajuste da vazão mínima pode ser: lado da torneira (Fig. 12) ou no interior da haste. Em qualquer caso, o ajuste é acessado pela inserção uma chave de fenda pequena "D" ao lado da torneira (Fig. 12), ou no buraco "C" dentro da torneira (Fig. 12/A).

- Vire o desvio para a direita ou esquerda devidamente ajustar a chama para o cargo de alcance limitado.

É recomendável não exagerar o "Mínimo" significa uma pequena chama deve ser contínuo e estável. Remontar os componentes corretamente.

Esta regulação só pode ser feita com queimadores que funcionem a G20, enquanto que com os queimadores que funcionam a G30 ou a G31 o

TRANSFORMAÇÕES

10) SUBSTITUIÇÃO DOS INJECTORES

Os queimadores são adaptáveis aos vários tipos de gases se montarem os injectores correspondentes ao gás de utilização. Para realizar esta operação, é necessário retirar as tampas dos queimadores e, com uma chave adequadas "B", desatarraxar o injetor "A" (veja fig. 13-13/A-13/B) e substituí-lo por um injetor correspondente ao gás de utilização. Para acessar o injetor, em queimadores ultrarrápidos com DCC AFB, remova a tampa do injetor "A" (fig.13/B).

Aconselha-se a prender o injetor firmemente.

Depois de ter efectuado as substituições, o técnico deverá efectuar a regulação dos queimado-

res conforme explicado no parágrafo 9, lacrar os eventuais órgãos de regulação ou pré-regulação e aplicar no aparelho, em substituição ao existente, a etiqueta que corresponde à nova regulação do gás efectuada no aparelho. Esta etiqueta está contida no envelope dos injectores de substituição.

A bolsa que contém os injectores e as etiquetas pode vir incluída com o equipamento. Em alternativa, pode encontrá-la num centro de assistência autorizado.

Para uma maior comodidade do instalador, indicamos na tabela os débitos, os débitos termicos dos queimadores, o diâmetro dos injectores e a pressão de exercício para os vários gases.

TABELA

QUEIMADORES		GAS	PRESSÃO DE EXERCÍCIO mbar	DÉBITO TÉRMICA		DIÂMETRO DO INJECTOR 1/100mm	CAPACIDADE TÉRMICA (W)		
Nº.	DENOMINAÇÃO			gr/h	lh		Min.	Max.	EEgasburner**
1	DUPLA COROA	G30 - BUTANO G31 - PROPANO G20 - NATURAL	28-30 37 20	291 286	381	100 100 150 H3	1800 1800 1800	4000 4000 4000	59,4 %
2	RÁPIDO	G30 - BUTANO G31 - PROPANO G20 - NATURAL	28-30 37 20	204 200	267	83 83 117 S	900 900 900	2800 2800 2800	60,0 %
3	SEMIRÁPIDO	G30 - BUTANO G31 - PROPANO G20 - NATURAL	28-30 37 20	127 125	167	65 65 97 Z	550 550 550	1750 1750 1750	63,2 %
4	SEMIRÁPIDO REDUCIDO	G30 - BUTANO G31 - PROPANO G20 - NATURAL	28-30 37 20	102 100	133	58 58 85 Y	550 550 550	1400 1400 1400	63,2 %
5	AUXILIAR	G30 - BUTANO G31 - PROPANO G20 - NATURAL	28-30 37 20	73 71	95	50 50 72 X	450 450 450	1000 1000 1000	N.A
12	DUPLA COROA *DCCAFB	G30 - BUTANO G31 - PROPANO G20 - NATURAL	28-30 37 20	291 286	381	100 H1 100 H1 150 H3	1800 1800 1800	4000 4000 4000	57,6 %

****De acordo com o Regulamento n.º 66/2014 medidas da UE para a aplicação da Directiva 2009/125/CE, o (EE-queimador a gas) o desempenho foi calculado de acordo com a norma EN 30-2-1 última discutir com o G20.**

***DCC AFB: Air From Bottom**

DADOS TÉCNICOS INDICADOS NA ETIQUETA DE CARACTERÍSTICAS

TENSÃO	220-240 V~	Frequência 50/60 Hz	CATEGORIA: II2H3+	
	ΣQn Gas NATURAL (G20) 20 mbar	ΣQn Gas BUTANO (G30) 28-30 mbar	ΣQn Gas PROPANO (G31) 37 mbar	EE Gashob
	9.55 kW	694 gr/h	682 gr/h	60,26 %
	10.95 kW	949 gr/h	932 gr/h	61,50 %
	10.95 kW	949 gr/h	932 gr/h	61,50 %
	11.70 kW	851 gr/h	836 gr/h	61,80 %
	11.30 kW	822 gr/h	807 gr/h	61,45 %

MANUTENÇÃO

TIPOS E SECÇÕES DOS CABOS DE ALIMENTAÇÃO

TIPO DE PLACA	TIPO DE CABLO	ALIMENTAÇÃO MONOFÁSICA
Gas	H05 RR - F	Section 3 x 0.75 mm ²

ATENÇÃO!!!

No caso de substituição do cabo de alimentação, o instalador deverá manter o condutor de terra "B" mais comprido do que os condutores de fase (B) (fig. 14) e deverá também respeitar as advertências indicadas no parágrafo 8.

NOTA: A MANUTENÇÃO DEVE SER EFECTUADA APENAS POR PESSOAL AUTORIZADO

ASSISTÊNCIA TÉCNICA E PEÇAS SOBRESSALENTES

Antes de deixar a fábrica, este aparelho foi testado e regulado por pessoal experiente e especializado, com o intuito de garantir os melhores resultados de funcionamento.

As peças sobressalentes genuínas estão disponíveis somente nos nossos Centros de assistência Técnica e lojas autorizadas.

Todas as reparações ou regulações que se tornem posteriormente necessárias devem ser feitas com a máxima atenção e cuidado por pessoal qualificado.

Por este motivo, aconselhamos a contactar sempre o Concessionário que efectuou a venda ou o nosso Centro de Assistência mais próximo especificando a marca, o modelo, o número de série e o tipo de problema apresentado pelo seu aparelho. Os dados do aparelho estão gravados na etiqueta de identificação aplicada na parte inferior do aparelho e na etiqueta aplicada na caixa de embalagem.

Estas informações permitem ao técnico da assistência procurar as peças sobressalentes adequadas e, assim, garantir uma intervenção rápida e focalizada. Aconselhamos a transcrever estes dados abaixo para os ter sempre prontos quando necessário:

MARCA:

MODELO:

SÉRIE:



A directiva Europeia 2012/19/CE referente à gestão de resíduos de aparelhos eléctricos e electrónicos (RAEE), prevê que os electrodomésticos não devem ser escoados no fluxo normal dos resíduos sólidos urbanos.

ИНСТРУКЦИИ И РЕКОМЕНДАЦИИ ПО ИСПОЛЬЗОВАНИЮ, УСТАНОВКЕ И ОБСЛУЖИВАНИЮ ВСТРАИВАЕМЫХ ГАЗОВЫХ И КОМБИНИРОВАННЫХ ВАРОЧНЫХ ПОВЕРХНОСТЕЙ

Благодарим Вас,
за выбор нашего изделия.

Мы уверены, что этот новый современный, функциональный и практичный прибор, изготовленный из высококачественных материалов, наилучшим образом сможет удовлетворить Ваши потребности. Этот прибор прост в использовании, однако, перед тем как приступить к работе с ним, для достижения наилучших результатов следует внимательно прочитать инструкцию.

Бережно храните инструкцию и обращайтесь к ней, когда у Вас возникнут какие-либо вопросы. Изготовитель оставляет за собой право вносить в производимые им изделия изменения, которые он сочтет необходимыми или полезными, в том числе в интересах потребителя, без изменения основных функциональных характеристик и характеристик безопасности.

ВНИМАНИЕ:

Дети меньше 8 лет должны находиться в допустимой зоне от приборов. Этот прибор могут использовать дети старше 8 лет, а также лица с ограниченными физическими, сенсорными, умственными способностями, а также люди с недостатком опыта и знаний, если им была предоставлена информация по применению или инструкция, по использованию прибора безопасным способом.

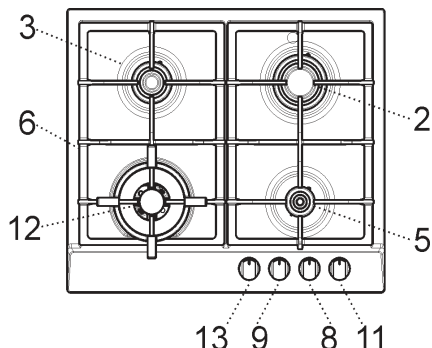
Детям запрещается играть с прибором.

При очистке и техническом обслуживании пользователям запрещается оставлять детей без присмотра.

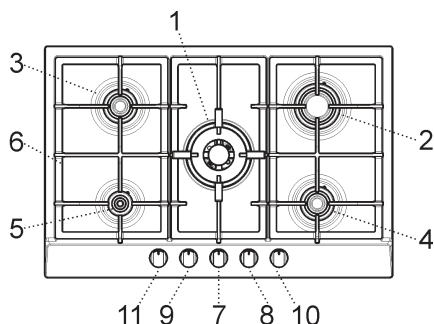
Изготовитель не несет ответственности за возможные ошибки и неточности, допущенные при печати данной инструкции. Рисунки, приведенные в инструкции, носят ориентировочный характер. Эта инструкция действительна только для стран, чьи идентификационные обозначения приведены на обложке инструкции и на самом приборе. Производитель не несет ответственности за ущерб, который может быть причинен имуществу или людям вследствие неправильной установки или несоблюдения правил пользования прибором.

ОПИСАНИЕ ВАРОЧНЫХ ПОВЕРХНОСТЕЙ

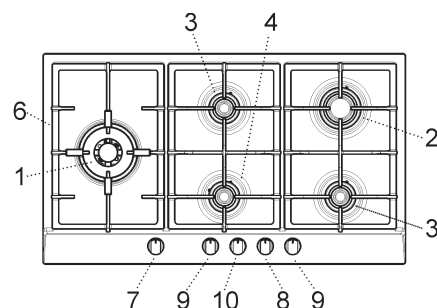
Mod. 7014 032



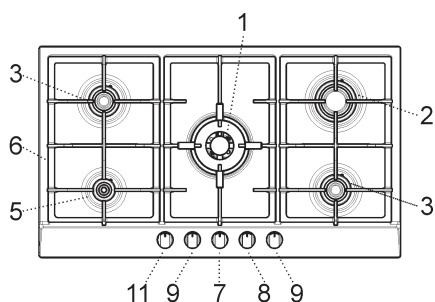
Mod. 7015 032



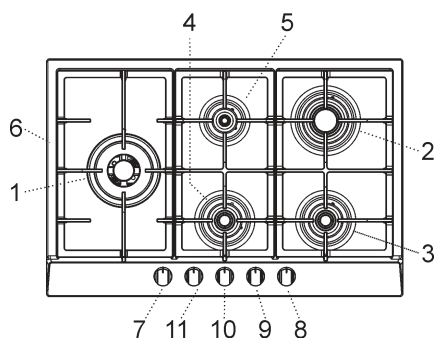
Mod. 7016 032



Mod. 7017 032



Mod. 7018 032



- | | |
|---------------------------------------|-------------|
| 1 Конфорка Двойная корона | Мос 4000 Вт |
| 2 Скоростная конфорка | Мос 2800 Вт |
| 3 Полускоростная конфорка | Мос 1750 Вт |
| 4 Полускоростная конфорка уменьшенный | Мос 1400 Вт |
| 5 Вспомогательная конфорка | Мос 1000 Вт |
| 6 Чугунный гриль | |
| 7 Ручка включения конфорки № . 1 | |
| 8 Ручка включения конфорки № . 2 | |
| 9 Ручка включения конфорки № . 3 | |
| 10 Ручка включения конфорки № . 4 | |
| 11 Ручка включения конфорки № . 5 | |
| 12 Конфорка Двойная корона *DCC AFB | Мос 4000 Вт |
| 13 Ручка включения конфорки № . 12 | |

Внимание: прибор должен использоваться только в целях, для которых он был сконструирован, то есть для приготовления пищи в домашних условиях.

*DCC AFB: Air from the bottom.

ПРАВИЛА ПОЛЬЗОВАНИЯ

1) ПОЛЬЗОВАНИЕ ГАЗОВЫМИ КОНФОРКАМИ

На передней панели над каждой ручкой имеется схема, указывающая, к какой конфорке она относится. После того как Вы откроете газовый кран сети или баллона, следует зажечь конфорки, как описано ниже:

- Автоматический электророзжиг

Нажать и повернуть против часовой стрелки ручку, соответствующую используемой конфорке, установить ее в положение Максимум (большое пламя рис. 1) и нажать ручку до упора.

- Розжиг конфорок, оснащенных системой газ-контроль

Для розжига конфорок, оснащенных системой газ-контроль, следует повернуть против часовой стрелки ручку, соответствующую используемой конфорке, установить ее в положение Максимум (большое пламя рис. 1), пока она не сможет поворачиваться дальше, а затем нажать ручку и произвести розжиг, как описано выше.

После возгорания пламени продолжайте нажимать ручку еще около 10 секунд.

КАК ПОЛЬЗОВАТЬСЯ КОНФОРКАМИ

Чтобы добиться максимальной эффективности приготовления и экономии газа рекомендуется следовать нижеприведенным рекомендациям:

- Для каждой конфорки используйте подходящие кастрюли (см. нижеследующую таблицу и рис.2).
- После закипания переведите ручку в положение Минимум (маленькое пламя рис. 1).
- Пользуйтесь только кастрюлями с крышкой.

Конфорка “DUAL”:

Регулировка внутреннего ряда пламени независимо от внешнего (практически - двойная конфорка, управляемая одной рукояткой), большая гибкость в использовании, достигаемая благодаря возможности включения только внешнего или внутреннего пламени конфорки (одновременно внутреннее и внешнее пламя).

Что же касается всех без исключения всех моделей, то в случае, если пламя внезапно погасло, выключите электроподжиг, повернув ручку в положение OFF (выключение). Подождите одну минуту перед тем, как снова попытаться зажечь пламя.

ВНИМАНИЕ:

- розжиг конфорок с предохранительной термопарой (системой “газ-контроль”) можно произвести только если ручка установлена в

положение Максимум (большое пламя рис. 1).

- При отключении электроэнергии конфорки можно разжечь при помощи спичек.

- Во время пользования газовыми или электрическими конфорками не оставляйте прибор без присмотра и следите, чтобы дети не находились вблизи него. Проследите, чтобы ручки кастрюль были повернуты в безопасном направлении, и следите за приготовлением блюд с использованием растительных масел и жиров, так как они могут воспламениться.

- Во время работы прибора не разбрызгивайте жидкость из аэрозольной упаковки.

- Используйте только посуду с плоским дном.

- Не користоватися розпилювачими засобами (спреями) в момент роботи плити.

Варочная панель должна использоваться только для приготовления пищи: любое другое использование (такое как отопление помещений) считается неправильным и опасным.

Конфорки	ØКастрюли см
Конфорка Двойная корона	24 ÷ 26
Скоростная конфорка	20 ÷ 22
Полускоростная конфорка	16 ÷ 18
Полускоростная конфорка уменьшенный	16 ÷ 18
Вспомогательная конфорка	10 ÷ 14

ПРЕДОСТЕРЕЖЕНИЯ И РЕКОМЕНДАЦИИ

При использовании газовой варочной поверхности в помещении, где она установлена, образуется тепло и влажность. Поэтому следует предусмотреть хорошую циркуляцию воздуха в помещении, не загораживать отверстия для естественной вентиляции (рис. 3) и включить вытяжку (рис.4 и 5). При длительном и интенсивном пользовании прибором может возникнуть необходимость в дополнительной вентиляции, для чего надо будет открыть окно, или увеличить мощность вытяжки

- При длительном и интенсивном пользовании прибором может возникнуть необходимость в дополнительной вентиляции, для чего надо будет открыть окно или увеличить мощность вытяжки.

- Запрещается изменять технические характеристики изделия. Это может быть опасно.

ПРАВИЛА ПОЛЬЗОВАНИЯ

- Перед утилизацией прибора (вследствие замены на новую модель или по другой причине) в соответствии с действующим законодательством по охране здоровья и окружающей среды его необходимо вывести из строя и обезвредить опасные части. Это особенно важно для защиты детей, которые могут затеять игру с оставленным без присмотра прибором.
- Не дотрагивайтесь до прибора мокрыми или влажными руками или ногами.
- Не используйте прибор босиком.
- Производитель не несет ответственность

- за любые повреждения, вызванные неправильным или нецелевым использованием прибора.
- В процессе использования и непосредственно после него отдельные части варочной панели могут быть очень горячими: не дотрагивайтесь до них.
- После использования варочной панели установите ручку в закрытое положение и перекройте главный кран газовой сети или баллона.
- Если краны не функционируют надлежащим образом, обратитесь в сервисную службу.

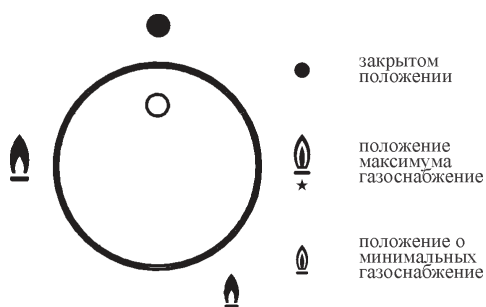


РИС. 1

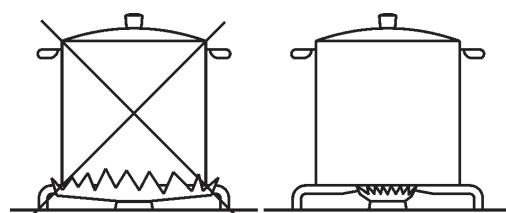


РИС. 2

(*) ПРИТОК ВОЗДУХА: СМ. ГЛАВУ “УСТАНОВКА” (РАЗДЕЛЫ 5 И 6)

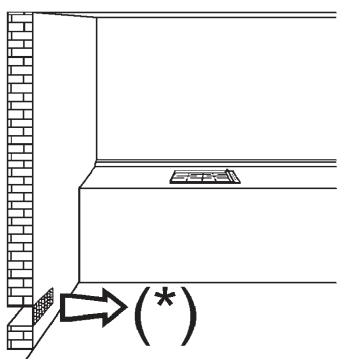


РИС. 3

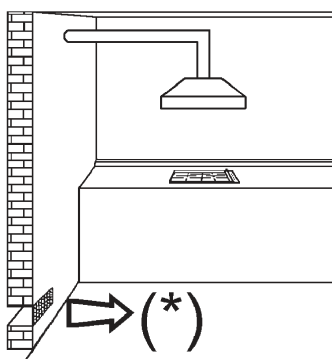


РИС. 4

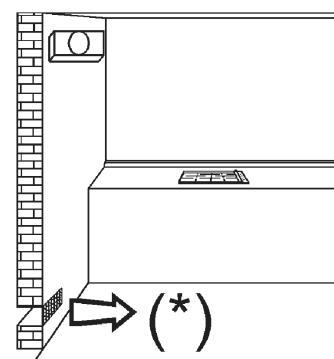


РИС. 5

ИНСТРУКЦИЯ ДЛЯ ПОЛЬЗОВАТЕЛЯ ПО УХОДУ И ОЧИСТКЕ

ВНИМАНИЕ:
 перед тем как приступить к каким-либо операциям по очистке, следует отключить прибор от газовой и электрической сети.

2) РАБОЧАЯ ПОВЕРХНОСТЬ

Если Вы хотите, чтобы поверхность плиты всегда блестела, а все остальные детали всегда были в хорошем состоянии периодически промывать горячей плиты, решетки, эмалированные крышки “А - В - С”, и горелка возглавляет “Т” (см. рис. 7 - 8) Также должны быть вымыты

ИНСТРУКЦИЯ ДЛЯ ПОЛЬЗОВАТЕЛЯ ПО УХОДУ И ОЧИСТКЕ

и зажигание элементов «АС» и безопасности отключения датчиков «ТС» (см. рис. 8) должны быть очищены. Не мойте их в посудомоечной машине.

Очистите их мягко с небольшим нейлоновой щеткой, как показано (см. рис. 6) и хорошо просушите. Не мойте в посудомоечной машине.

Очистка должна производиться, после того как поверхность и все детали остынут. Нельзя пользоваться абразивными мочалками, использовать абразивные моющие порошки и разъедающие аэрозоли.

Не оставляйте надолго на поверхности прибора уксус, кофе, молоко, соленую воду и лимонный или томатный сок.

ПРЕДУПРЕЖДЕНИЕ:

при обратной установке деталей следует строго выполнять нижеследующие рекомендации:

- проверьте, чтобы отверстия рассекателей „Т” не были засорены (рис. 6/А).
- Проверьте, чтобы крышки конфорок «А - В - С» (рис. 7 - 8) были правильно

установлены на своих местах. Правильно установленная крышка фиксируется на своем месте и не сдвигается.

-Решетка должна устанавливаться закругленными углами к внешним краям варочной поверхности.

- для стеклянных варочных: Сетки должны быть размещены в соответствующих профиле центрирующих или на алюминиевом профиле, если присутствует, проверяет их стабильности.

- Если после сборки конфорок или спустя какое-то время становится трудно повернуть одну из ручек, не пытайтесь повернуть ее силой. Следует срочно обратиться в авторизованный сервисный центр, который произведет смазку или замену вентиля.

- Не используйте паровые очистители для очистки оборудования.

Примечание. продолжительное использование может привести к изменению цвета конфорок вследствие высокой температуры.

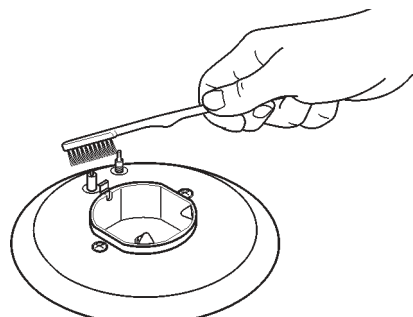


РИС. 6

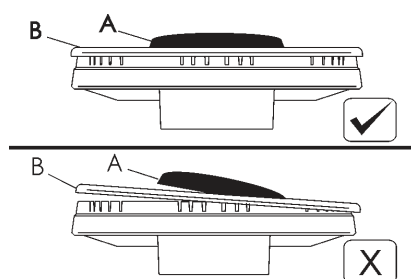


РИС. 7

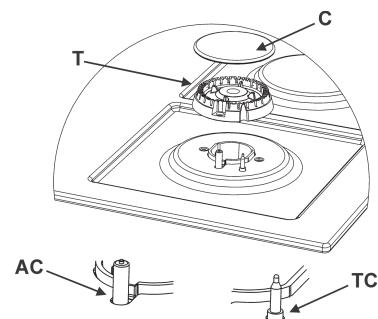


РИС. 8

ИНСТРУКЦИЯ ДЛЯ УСТАНОВЩИКА

ТЕХНИЧЕСКАЯ ИНФОРМАЦИЯ ДЛЯ УСТАНОВЩИКОВ

Установка, регулировка, переналадка и работы по текущему обслуживанию, перечисленные в данном разделе, должны выполняться только специально подготовленными специалистами. Изготовитель не несет ответственность за ущерб людям или имуществу, который может быть нанесен вследствие неправильной установки прибора. Устройства безопасности или автоматической

регулировки приборов в течение срока их службы могут быть модифицированы только производителем или авторизованным поставщиком.

3) ВСТРАИВАНИЕ ВАРОЧНОЙ ПОВЕРХНОСТИ

После снятия наружной упаковки и внутренних упаковочных элементов для подвижных деталей проверьте внешний вид и комплектность прибора. В случае сомнений не пользуйтесь прибором. Для решения вопросов по претензиям

ИНСТРУКЦИЯ ДЛЯ УСТАНОВЩИКА

обратитесь в торгующую организацию.

Детали упаковки (картон, пластиковые мешки, пенопласт и т. д.) не следует оставлять в местах доступных для детей, поскольку они представляют собой потенциальный источник опасности.

На поверхности рабочего стола следует сделать прямоугольное отверстие для встраивания варочной поверхности, размеры которого приведены на рис. 9. Предварительно следует проверить соответствие минимальных допусков между поверхностью, боковой и задней стенками. Подвесные полки или вытяжки следует устанавливать на высоте не менее 650 Мм от поверхности прибора (см. рис. 9 и 9/А).

В соответствии с действующими нормами газовой безопасности полностью газовые и комбинированные приборы относятся к 3 классу и на них распространяются все нормы безопасности, предусмотренные для этих приборов.

4)КРЕПЛЕНИЕ ВАРОЧНОЙ ПОВЕРХНОСТИ

Прибор снабжен специальной прокладкой, предназначенной для предотвращения попадания жидкости внутрь мебели. Для правильной установки прокладки просим тщательно выполнять приведенные ниже

инструкции:

- снимите полоски прокладки с держателей, следя, чтобы от прокладки не оторвалась прозрачная защитная бумага.

- Переверните рабочую поверхность, Правильно расположите прокладку "Е" (рис. 10) под краями рабочей поверхности таким образом, чтобы внешняя сторона прокладки точно совпала с внешним краем рабочей поверхности. Края полосок должны совпадать, не выступая друг над другом.

- Наложите прокладку на рабочую поверхность, равномерно распределив ее пальцами. Снимите с прокладки полоску защитной бумаги и вставьте рабочую поверхность в подготовленное в мебели отверстие.

- Закрепите рабочую поверхность скобами „S”, совместив их выпуклую часть с прорезями в нижней части „Н” и прикрутив винтами „F” (см. рис. 10/А).

- Осторожно обрезать излишнюю шпатлевку с помощью инструмента (рис. 10/В).

- Во избежание случайного соприкосновения с горячей варочной панелью во время проведения работ, необходимо установить деревянную прокладку, прикрученную болтами на минимальном расстоянии 70 мм от верха (см рис. 9).

РАЗМЕРЫ, ПРЕДУСМОТРЕННЫЕ ДЛЯ ВСТРАИВАНИЯ РАБОЧЕЙ ПОВЕРХНОСТИ (мм)

	A	B	C	D	E	F
(60)	553	473	63.5	63.5	173 min.	70 min.
(70)	553	473	63.5	63.5	173 min.	70 min.
(90)	833	475	63.5	63.5	173 min.	70 min.

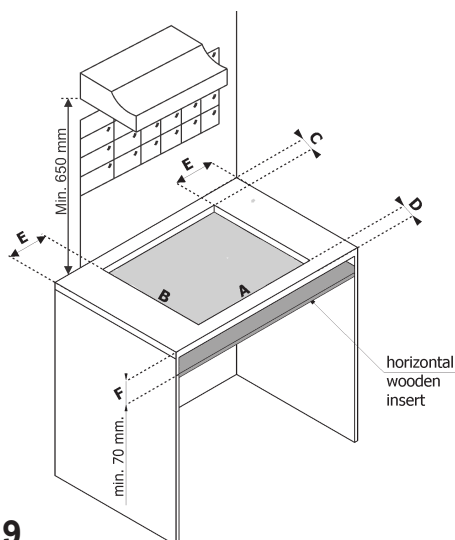


РИС. 9

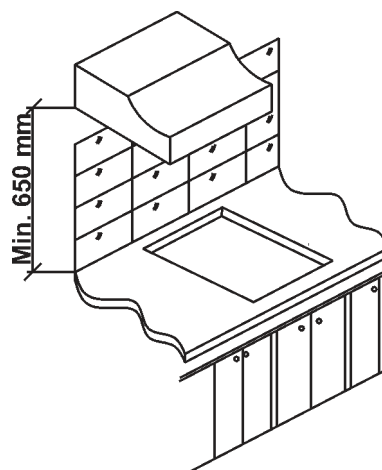


РИС. 9/А

ИНСТРУКЦИЯ ДЛЯ УСТАНОВЩИКА

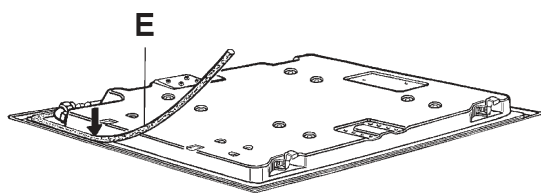


РИС. 10

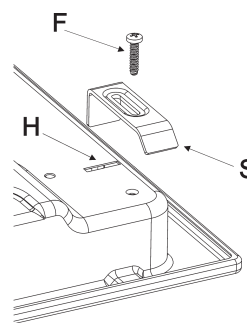


РИС. 10/A

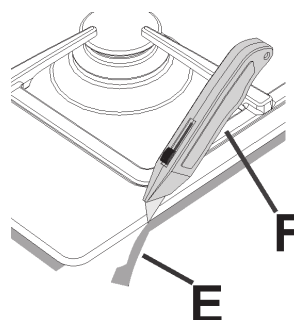
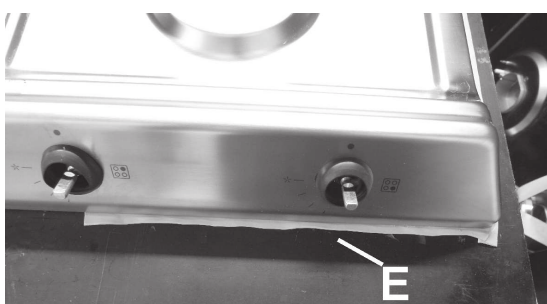


РИС. 10/B

ИНСТРУКЦИЯ ДЛЯ УСТАНОВЩИКА

ВАЖНАЯ ИНФОРМАЦИЯ ДЛЯ УСТАНОВЩИКА

Боковые стенки не должны превышать по высоте варочную поверхность. Кроме того, задняя стенка, прилегающие и окружающие поверхности должны быть изготовлены из термостойкого материала, выдерживающего 90 °С.

Клей, используемый для крепления ламината к мебели, должен выдерживать температуру не менее 150 °С, чтобы избежать отслоения покрытия.

Комбинированные приборы должны устанавливаться и использоваться в помещениях с постоянной вентиляцией в соответствии с действующими нормами.

Данный прибор не соединен с оборудованием для удаления продуктов горения. Тем не менее, он должен быть подсоединен в соответствии с существующими нормами. Особое внимание следует уделить нижеприведенным инструкциям по вентиляции и воздухоочистке.

5) ВЕНТИЛЯЦИЯ ПОМЕЩЕНИЙ

Использование прибора для приготовления пищи на газе ведет к повышению температуры и влажности в помещении. Поэтому в помещении кухни должна быть хорошая вентиляция, для чего необходимо держать открытыми естественные вентиляционные отверстия или должно быть установлено механическое вентиляционное устройство.

При интенсивном и продолжительном использовании прибора может потребоваться дополнительная вентиляция (открывание окна и эффективное проветривание или включение механического вентиляционного устройства).

Для правильного функционирования прибора необходимо, чтобы помещение, где он устанавливается, постоянно вентилировалось. Количество воздуха должно быть достаточным для нормального сжигания газа и вентиляции помещения объемом 20 м³. Естественный приток воздуха должен происходить напрямую через вентиляционные отверстия в стене, выходящие наружу и имеющие сечение не менее 100 см² (см. рис. 3). Эти отверстия должны быть расположены таким образом, чтобы доступ воздуха в них всегда оставался открытым.

ИНСТРУКЦИЯ ДЛЯ УСТАНОВЩИКА

Разрешается также применение непрямо́й вентиляции посредством вытяжки воздуха из помещений, прилегающих к кухне, при соблюдении действующих норм.

6) РАЗМЕЩЕНИЕ И ВЕНТИЛЯЦИЯ ПРИБОРА

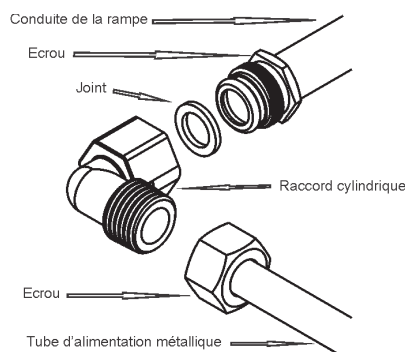
Продукты сгорания, образующиеся при готовке на газовых плитах должны обязательно удаляться при помощи вытяжек, соединенных с вентиляционными трубопроводами, дымоходами или с отверстиями, выходящими наружу (см. рис. 4). Если нет возможности использовать вытяжку, допускается использование вентилятора, устанавливаемого на окне, или на выходящей на улицу стене, который должен включаться одновременно с прибором (см. рис. 5), при этом обязательно должны соблюдаться нормы вентиляции помещений.

Предупреждающие указания: “Перед подключением проверить, соответствуют ли условия подключения (вид газа и давление газа) настройке прибора”. “Параметры настройки прибора приведены в маркировке”. “Прибор не следует присоединять к дымоходу. Прибор должен быть установлен в соответствии с указаниями руководства по эксплуатации и действующих правил. Следует обратить внимание на меры по вентиляции помещений”.

7) ГАЗОВОЕ ПОДКЛЮЧЕНИЕ

Перед подсоединением прибора необходимо убедиться, что все значения на табличке данных, прикрепленных к нижней части плиты, соответствуют данным, относящимся к газу и электросети в доме. Табличка на приборе указывает регулирующие условия: тип газа и рабочее давление. Газовое подключение должно удовлетворять соответствующим действующим стандартам и положениям. Когда газ поставляется по каналам, прибор должен быть подключен к системе подачи газа:

- Посредством жесткой стальной трубы. Соединения этой трубы должны состоять



из резьбовых фитингов, соответствующих стандартам.

- Посредством медной трубы. Соединения этой трубы должны состоять из муфт с механическими уплотнениями.

- Посредством бесшовной гибкой трубы из нержавеющей стали. Длина такой трубы должна составлять самое большее 2 метра, и уплотнения должны соответствовать стандартам.

Когда газ подается из баллона, прибор должен заправляться регулятором давления, соответствующим действующим положениям, и должен быть подключен:

- Посредством медной трубы. Соединения этой трубы должны состоять из муфт с механическими уплотнениями.

- Посредством бесшовной гибкой трубы из нержавеющей стали. Длина такой трубы должна составлять самое большее 2 метра, и уплотнения должны соответствовать стандартам. Рекомендуется применять специальный переходник гибкой трубы. Его легко можно найти в магазинах; он облегчает соединение ниппеля шланга регулятора давления на баллоне.

- Посредством гибкой резиновой трубы в соответствии со стандартами. Диаметр этой гибкой трубы должен составлять 8 мм, а его длина не должна быть меньше 400 мм и больше 1500 мм. Она должна быть прочно закреплена на ниппеле шланга посредством предохранительного зажима, указанного в стандартах.

ПРЕДОСТЕРЕЖЕНИЯ:

Необходимо помнить, что входная газовая муфта на приборе представляет собой 1/2" газовое коническое соединение охватываемого типа в соответствии со стандартами EN 10226.

ВАЖНЫЙ:

Прибор соответствует положениям подпунктов для европейских директив:

- Регламент (ЕС) 2016/426.

ВАЖНО! Работы по установке или регулировке варочной панели под использование других газов должны выполняться КВАЛИФИЦИРОВАННЫМ УСТАНОВЩИКОМ: невыполнение этого требования влечет за собой потерю гарантии.

8) ЭЛЕКТРИЧЕСКОЕ ПОДКЛЮЧЕНИЕ

ВАЖНО! При установке прибора необходимо соблюдать инструкции производителя. Производитель не несет ответственность за ущерб людям, животным или имуществу, который может быть нанесен вследствие

ИНСТРУКЦИЯ ДЛЯ УСТАНОВЩИКА

неправильной установки прибора.

Электрические соединения прибора должны выполняться в соответствии с действующими положениями и стандартами. Перед подключением прибора необходимо убедиться, что:

- Напряжение соответствует значению, указанному на паспортной табличке, и сечение проводов электрической системы может поддерживать нагрузку, которая также указана на паспортной табличке.

- Электрическая мощность питающей сети и розетки удовлетворяет максимальной мощности прибора (см. табличку данных, прикрепленную к нижней части плиты).

- Розетка или система оборудована эффективным заземляющим соединением в соответствии с действующими положениями и стандартами. Изготовитель не несет ответственности за невыполнение этих положений. Когда прибор подключен к электрической сети через розетку:

- использовать с входным кабелем "С", если не предусмотрено (см. рис. 11) стандартизированный разъем, соответствующий нагрузке, указанной на паспортной табличке. Подсоединить кабели в соответствии со схемой на рис. 11, убедившись в том, что учтены нижеприведенные соответствия:

буква L (фаза) = коричневый провод;

буква N (нейтраль) = синий провод;

символ заземления  = зелено-желтый провод.

- Силовой кабель должен располагаться так, чтобы ни одна его часть не могла нагреться до температуры 90 °С.

- Запрещается использовать понижающие переходники, переходные колодки шунтов для соединения, поскольку это может создать неправильные контакты и привести к опасному перегреву.

- Розетка должна быть доступна после встраивания. Когда прибор подключен напрямую к электрической сети:

- Установить многополюсный автоматический выключатель между прибором и электрической сетью.

Этот автоматический выключатель должен иметь размер в соответствии с номиналом нагрузки прибора и иметь как минимум 3 мм зазор между контактами.

Если подсоединение производится непосредственно к электросети:

Убедитесь, что эта власть точка заземлен надлежащим образом

- Необходимо помнить, что провод заземления

не должен прерываться автоматическим выключателем.

- Электрическое соединение также может быть защищено высокочувствительным дифференциальным автоматическим выключателем. Настоятельно рекомендуется подсоединить соответствующий желто-зеленый провод заземления к эффективной системе заземления.

До выполнения любой работы на электрической части прибора необходимо

Если для установки прибора требуется изменить домашнюю электросеть или сменить розетку для обеспечения соответствия с вилкой, для выполнения этой работы следует обратиться к квалифицированному специалисту. В частности, этот специалист должен проверить соответствие сечений проводов розетки потребляемой мощности прибора.

полностью отключить прибор от электрической сети.

ВНИМАНИЕ! Все наши изделия соответствуют европейским нормам, в том числе соответствующим поправкам.

Таким образом, изделие соответствует требованиям европейских директив, действующих в отношении:

- электромагнитной совместимости (EMC);
- безопасности электрооборудования (LVD);
- ограничений на использование определенных опасных веществ (RoHS);
- экологичности конструкции (ERP).

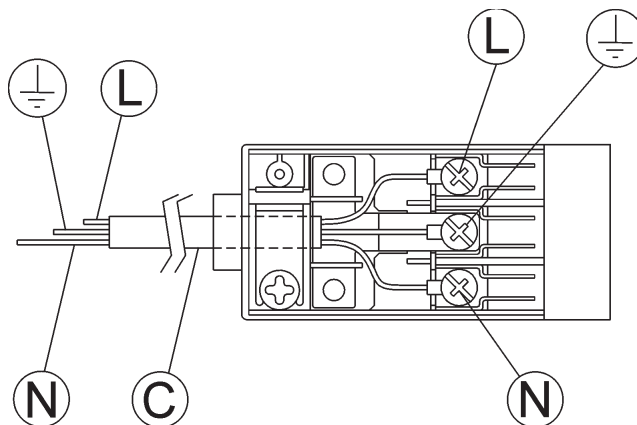


РИС. 11

РЕГУЛИРОВКА

Перед тем как приступать к работам по регулировке, необходимость в которых может возникнуть при установке, или при переналадке прибора следует отключить прибор от сети.

По окончании регулировки или предварительной регулировки следует восстановить пломбы.

Производить регулировку первичного потока воздуха на наших конфорках не обязательно.

9) РЕГУЛИРОВКА ВЕНТИЛЕЙ

Регулировка «Минимума» выполняется следующим образом:

Регулировка «Минимума» выполняется следующим образом:

- зажгите конфорку и установить ручку в положение «Минимум» (маленькое пламя рис. 1).

- снимите ручку М (рис. 12 и 12А) стационарного вентиля; для этого нажмите на его щуп. Винт регулирования минимального потока находится на боковой части вентиля (рис. 12) или на внутренней части щупа. В любом случае выполнять регулировку следует маленькой отверткой D на боковой части вентиля (рис. 12)

или через отверстие С внутри щупа вентиля (рис. 12А). - поверните регулятор вправо или влево и отрегулируйте пламя до минимального уровня. На минимальном уровне пламя не должно быть слишком большим, однако горение должно быть непрерывным и устойчивым. Установите снятые компоненты на место.

Подразумевается, что вышеописанная регулировка производится только с конфорками, предназначенными для газа типа G20, в то время как при регулировке конфорок для газа типа G30 винт должен быть закручен до конца (по часовой стрелке).

Для того чтобы проверить стабильность работы горелки, поверните ручку от минимального положения в максимальное положение трижды в течение секунды. Пламя не должно отключиться.

Смазка газовых кранов

Смазка кранов

Если кран заблокирован, не применяйте силу и обратитесь в Службу Технической поддержки.

ПЕРЕНАЛАДКА

10) ЗАМЕНА ЖИКЛЕРОВ

Конфорки можно приспособить к различным типам газа путем установки жиклеров, соответствующих тому типу газа, который вы используете. Жиклеры прилагаются в комплекте или приобретаются в авторизованных сервисных центрах. Для замены жиклеров следует снять рассекатели, при помощи торцевого ключа „В” открутить жиклер „А” (см.

рис. 13-13/А-13/В) и заменить его на жиклер, соответствующий типу используемого газа.

Чтобы получить доступ к инжектору, в сверхбыстрых горелках с DCC AFB снимите крышку форсунок „А” (рис.13/В).

Жиклер рекомендуется прикрутить потуже.

После того как мастер произвел вышеописанную переналадку, ему следует приступить к регулировке минимума, в соответствии с инструкциями, приведенными в разделе 9.

Затем следует установить пломбу на регулировочных винтах и прикрепить к прибору взамен ранее имевшейся новую табличку, соответствующую новой регулировке газа, произведенной на приборе.

Эта табличка находится в пакете с запасными форсунками.

Для удобства установщика ниже приводим таблицу со следующими данными: расход газа, мощность конфорок, диаметр жиклеров и рабочее давление для разных типов газа.

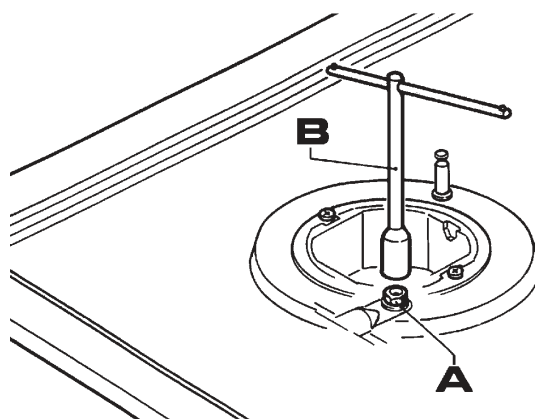


РИС. 13

ПЕРЕНАЛАДКА

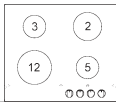
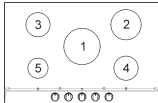
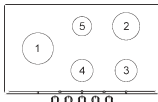
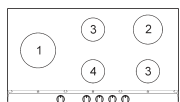
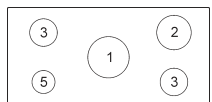
РАСПОЛОЖЕНИЕ КОНФРОК

№	Конфроки НАЗВАНИЕ	Газ	Рабочее давление мбар	Нормальная частота		Диаметр жиклеров 1/100mm	Мощность Вт		
				л/ч	л/ч		Min.	Max.	EEgasburner**
1	Двойная корона	G30 - Сжиженный G31 - пропан G20 - Природный	28-30 37 20	291 286	381	100 100 150 H3	1800 1800 1800	4000 4000 4000	59,4 %
2	Скоростная	G30 - Сжиженный G31 - пропан G20 - Природный	28-30 37 20	204 200	267	83 83 117 S	900 900 900	2800 2800 2800	60,0 %
3	Полускоростная	G30 - Сжиженный G31 - пропан G20 - Природный	28-30 37 20	127 125	167	65 65 97 Z	550 550 550	1750 1750 1750	63,2 %
4	Полускоростная Повышена	G30 - Сжиженный G31 - пропан G20 - Природный	28-30 37 20	102 100	133	58 58 85 Y	550 550 550	1400 1400 1400	63,2 %
5	Вспомогательная	G30 - Сжиженный G31 - пропан G20 - Природный	28-30 37 20	73 71	95	50 50 72 X	450 450 450	1000 1000 1000	N.A
12	Двойная корона *DCCAFB	G30 - Сжиженный G31 - пропан G20 - Природный	28-30 37 20	291 286	381	100 H1 100 H1 150 H3	1800 1800 1800	4000 4000 4000	57,6 %

**В соответствии с Постановлением № 66/2014 о мерах ЕС по применению Директивы 2009/125 ЕС производительность (газовая горелка) рассчитывалась в соответствии со стандартом EN 30-2-1 обсуждаются с G20.

*DCC AFB: Air From Bottom

ТЕХНИЧЕСКИЕ ДАННЫЕ, ПРИВЕДЕННЫЕ НА МАРКИРОВОЧНОЙ ТАБЛИЧКЕ

НАПРЯЖЕНИЕ	220-240 вольт	ЧАСТОТА 50/60 Гц	КАТЕГОРИЯ: IIH3+	
	ΣQ_n Gas Природный (G20) 20 mbar	ΣQ_n Gas Сжиженный (G30) 28-30 mbar	ΣQ_n Gas пропан (G31) 37 mbar	EE Gashob
	9.55 kW	694 gr/h	682 gr/h	60,26 %
	10.95 kW	949 gr/h	932 gr/h	61,50 %
	10.95 kW	949 gr/h	932 gr/h	61,50 %
	11.70 kW	851 gr/h	836 gr/h	61,80 %
	11.30 kW	822 gr/h	807 gr/h	61,45 %

ТЕКУЩЕЕ ОБСЛУЖИВАНИЕ

ТИПЫ И СЕЧЕНИЯ ПОДВОДЯЩИХ КАБЕЛЕЙ

ТИП ВАРОЧНОЙ ПОВЕРХНОСТИ	ТИП КАБЕЛЯ	ОДНОФАЗНОЕ ПИТАНИЕ
Газовая	H05 RR - F	Сечение 3 x 0.75 mm ²

ВНИМАНИЕ!!!

В случае замены подводящего кабеля провод заземления следует оставлять длиннее проводов фазы "В" (см. рис. 14), кроме того следует соблюдать правила, приведенные в разделе 8.

ВНИМАНИЕ!
ТЕХНИЧЕСКОЕ ОБСЛУЖИВАНИЕ ДОЛЖНО ВЫПОЛНЯТЬСЯ ТОЛЬКО УПОЛНОМОЧЕННЫМИ ЛИЦАМИ.

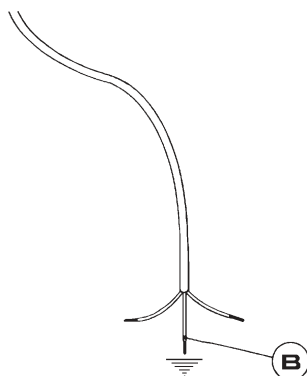


РИС. 14

ОТМЕТКИ РЕГУЛИРОВКИ ПРИБОРА

<p>Dieses Geraet darf nur unter Beachtung der bestehenden Vorschriften installiert werden und nur in Raerume verwendet werden wo eine gute Lueftung besteht. Vor der Installation und Benutzung des Geraetes, die Installations- und Bedienungs-anleitungen durchlesen. Bei anderen Gastypen, die in der Bedienungsanleitungen angegebenen Anweisungen beachten. Eingestellt auf: </p>
<p>Cet appareil doit être installé conformément aux réglementations en vigueur et utilisé seulement dans un endroit bien aéré. Consulter les notices avant d'installer et d'utiliser cet appareil. Pour autre type de gaz, il </p>
<p>Este aparato solo puede instalarse y funcionar en locales ventilados permanentemente según las normas vigentes. Para efectuar la conexión a la red de distribución del gas, utilice tubos metálicos rígidos o tubos metálicos flexibles en conformidad con las normas vigentes. Antes de instalar este aparato, consulte el manual de instrucciones. Este aparato está regulado para funcionar con: </p>
<p>This appliance must be installed in compliance with the current provisions in force and only used in rooms equipped with adequate ventilation. Consult the instruction manual before proceeding with installation or use of the appliance. For another type of gas, operate as described in the directions for the installation and use. </p>
<p>Questo apparecchio può essere installato e funzionare solo in locali permanentemente ventilati secondo le norme UNI 7129 e 7131. Per collegare alla rete di distribuzione del gas usare tubi metallici rigidi o tubi metallici flessibili conformi alla norma UNI EN 14800. Consultare il libretto d'istruzioni prima d'installare e utilizzare questo apparecchio. Questo apparecchio è regolato per funzionare a: </p>
<p>Este aparelho pode ser instalado e funcionar somente em locais permanentemente ventilados, segundo as normas em vigor. Para fazer a ligação a rede de distribuição do gás, utilizar tubos metálicos rígidos ou tubos metálicos flexíveis em conformidade com a norma em vigor. Consultar o manual de instruções antes de instalar este aparelho. Este aparelho foi regulado para funcionar com: </p>
<p>Этот прибор должен быть установлен в соответствии с действующими положениями, действующими и используются только в помещениях, оборудованных достаточной вентиляцией. Обратитесь к руководству по эксплуатации перед началом установки или эксплуатации прибора. Для другого типа газа, работают, как описано в направлениях для установки и использования. Этот бытовой прибор настраивается на работу: </p>
<p>التنبيه يجب تثبيت هذا الفرن الغازي بالتوافق مع الأحكام الحالية المعمول بها ، وستخدم فقط في غرف مجهزة تهوية كافية. راجع دليل التعليمات قبل الشروع في التثبيت أو استخدام موقد الغاز. يتم تعديل فرن الغاز المنزلي ليعمل على </p>
<p>G20 (2H) 20 mbar</p>

COD. 0031306

ТЕХНИЧЕСКОЕ ОБСЛУЖИВАНИЕ И ЗАПАСНЫЕ ЧАСТИ

Перед отгрузкой с завода-производителя этот прибор был испытан и отрегулирован опытными специалистами, чтобы обеспечить наилучшие результаты при его использовании.

Оригинальные запасные части можно найти только в наших авторизованных сервисных центрах. Любой ремонт или регулировка, в которых возникнет необходимость, должны производиться крайне внимательно и осторожно персоналом, имеющим специальную подготовку и лицензию на производство соответствующих работ.

Поэтому рекомендуем Вам обращаться в ближайший авторизованный сервисный центр, адрес которого Вы найдете в гарантийной книжке. При обращении в сервисный центр сообщите марку, модель, заводской номер и характер неисправности вашего бытового прибора. Соответствующая информация воспроизведена на опознавательной табличке, укрепленной в нижней части прибора а также на упаковочной этикетке.

Эта информация позволит специалисту сервисного центра подготовить необходимые запасные части и обеспечить своевременный и целенаправленный ремонт. Рекомендуется записать эти данные, чтобы всегда иметь их под рукой:

МАРКА:

МОДЕЛЬ:

ЗАВОДСКОЙ НОМЕР:



На данном приборе имеется знак, предусмотренный в соответствии с директивой ЕС 2012/19/CE для электрических и электронных приборов (waste electrical and electronic equipment - WEEE). Данная директива определяет нормы сбора и утилизации непригодных к использованию приборов, действующих на всей территории Европейского союза.

Foster Spa

via M.S. Ottone, 18/20
420141 - Brescello - RE - Italy
e-mail: info@fosterspa.com
www.fosterspa.com

الإرشادات التقنية وقطع الغيار

هذا الجهاز يتم فحصه بعناية قبل خروجه من المصنع وذلك من قبل خبراء والفنيين المتخصصين لضمان أفضل أداء. أي إصلاحات أو تعديلات وفقاً للضرورة يجب ان تتم من خلال فني متخصص بعناية شديدة. لذا يرجى الاتصال بالوكيل أو أقرب مركز خدمة ما بعد البيع عند الحاجة لأي إصلاحات أو تعديلات كي يتم توصيف نوع العيب حسب الموديل التي تمتلكه. كذلك يرجى ملاحظة أن قطع الغيار الاصلية متوفرة فقط مركز الخدمة المعتمد أو بائع التجزئة. المواصفات المذكورة سلفاً تم طبعاها علي لوحة البيانات الموجودة علي الجزء الداخلي للجهاز وايضا توجد علي الاستيكر الملصق بالكرتونة. المعلومات السابقة توضح للفني المتخصص كيفية الحصول علي قطع الغيار المناسبة و توضيح الخلل الفني . لذا نقترح ملاً الجدول التالي.

الماركة.....

الموديل.....

رقم التسلسل.....



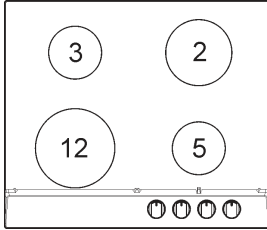
بشأن نفايات المعدات الكهربائية والإلكترونية EC/يتم وضع علامة على هذا الجهاز وفقاً للتوجيه الأوروبي 2012/19 يُعد هذا الدليل إطاراً للصلاحيات الأوروبية الواسعة لإعادة تدوير نفايات المعدات الكهربائية.

المعلومات التقنية المدونة علي إستيكر المواصفات القياسية

* U.R DCC AFB الفئة I2H3 Cat :I

بيوتان G30 28-30 mbar LPG غاز
بيوتان G20 20 mbar NAT غاز
Σ معدل غاز NAT = 9.55 kW

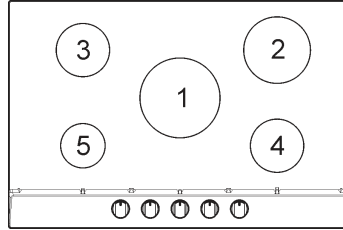
الفولت = 220 فولت
التردد = 50/60 هيرتز
(التهوية من أسفل : AFB)
أسطح غاز 60,26%



الفئة I2H3 Cat :I

بيوتان G30 28-30 mbar LPG غاز
بيوتان G20 20 mbar NAT غاز
Σ معدل غاز NAT = 10.95 kW

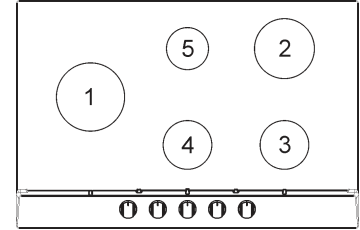
الفولت = 220 فولت
التردد = 50/60 هيرتز
أسطح غاز 61,50%



الفئة I2H3 Cat :I

بيوتان G30 28-30 mbar LPG غاز
بيوتان G20 20 mbar NAT غاز
Σ معدل غاز NAT = 10.95 kW

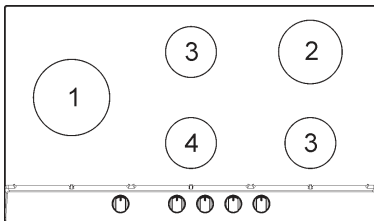
الفولت = 220 فولت
التردد = 50/60 هيرتز
أسطح غاز 61,50%



الفئة I2H3 Cat :I

بيوتان G30 28-30 mbar LPG غاز
بيوتان G20 20 mbar NAT غاز
Σ معدل غاز NAT = 11.70 kW

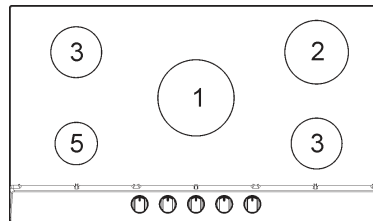
الفولت = 220 فولت
التردد = 50/60 هيرتز
أسطح غاز 61,80%



الفئة I2H3 Cat :I

بيوتان G30 28-30 mbar LPG غاز
بيوتان G20 20 mbar NAT غاز
Σ معدل غاز NAT = 11.30 kW

الفولت = 220 فولت
التردد = 50/60 هيرتز
أسطح غاز 61,45%



البيانات التقنية لل تطبيق أنظمة الغاز

في حالة تكيف الفرن مع نوع آخر من الغاز ، تعمل كما هو موصوف في توجيهات الاستخدام والتركيب واستبدل الملصق الموجود في الأسفل مع النوع الموجود في حقيبة الغيار

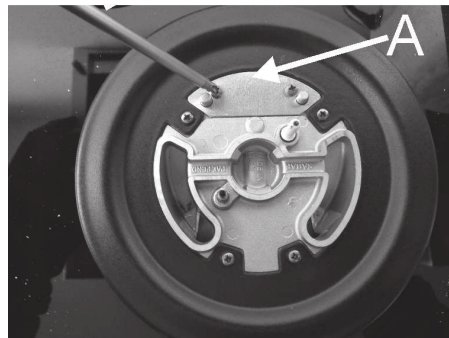
البيانات التقنية للتشريع الغاز من الجهاز

<p>Dieses Gerat darf nur unter Beachtung der bestehenden Vorschriften installiert werden und nur in Räumem verwendet werden wo eine gute Lüftung besteht. Vor der Installation und Benutzung des Gerates, die Installations- und Bedienungs-anleitungen durchlesen. Bei anderen Gastypen, die in der Bedienungsanleitungen angegebenen Anweisungen beachten. Eingestellt auf:</p>
<p>Cet appareil doit être installé conformément aux réglementations en vigueur et utilisé seulement dans un endroit bien aéré. Consulter les notices avant d'installer et d'utiliser cet appareil. Pour autre type de gaz, il faut régler l'appareil.</p>
<p>Este aparato solo puede instalarse y funcionar en locales ventilados permanentemente según las normas vigentes. Para efectuar la conexión a la red de distribución del gas, utilice tubos metálicos rígidos o tubos metálicos flexibles en conformidad con las normas vigentes. Antes de instalar este aparato, consulte el manual de instrucciones. Este aparato está regulado para funcionar con:</p>
<p>This appliance must be installed in compliance with the current provisions in force and only used in rooms equipped with adequate ventilation. Consult the instruction manual before proceeding with installation or use of the appliance. For another type of gas, operate as described in the directions for the installation and use.</p>
<p>Questo apparecchio può essere installato e funzionare solo in locali permanentemente ventilati secondo le norme UNI 7129 e 7131. Per collegare alla rete di distribuzione del gas usare tubi metallici rigidi o tubi metallici flessibili conformi alla norma UNI EN 14800. Consultare il libretto d'istruzioni prima d'installare e utilizzare questo apparecchio. Questo apparecchio è regolato per funzionare a:</p>
<p>Este aparelho pode ser instalado e funcionar somente em locais permanentemente ventilados, segundo as normas em vigor. Para fazer a ligação à rede de distribuição do gás, utilizar tubos metálicos rígidos ou tubos metálicos flexíveis em conformidade com a norma em vigor. Consultar o manual de instruções antes de instalar este aparelho. Este aparelho foi regulado para funcionar com:</p>
<p>Этот прибор должен быть установлен в соответствии с действующими положениями действующими и используются только в помещениях, оборудованных достаточной вентиляцией. Обратитесь к руководству по эксплуатации перед началом установки или эксплуатации прибора. Для другого типа газа, работайте, как описано в направлении, для установки и использования. Этот бытовой прибор настраивается на работу:</p>
<p>البيانات يجب تثبيت هذا الفرن الغازي والتوافق مع الأحكام الحالية المعمول بها ، ويستخدم فقط في غرف مجهزة تهوية كافية. راجع دليل التعليمات قبل التشريع في التطبيق أو استخدام ملصق الغاز. يتم تعديل فرن الغاز المثالي ليتم عمل على</p>
<p>G20 (2H) 20 mbar</p>

الصيانة



13/A



13

"A" قم بإزالة غطاء الحاقن ، DCC AFB لوصول إلى الحاقن ، على الشعلات السريعة مع
(13/A - 13/B).

أنواع ومقاطع كابل الكهرباء

مرحلة أحادية مصدر الكهرباء	نوع الكابل	نوع السطح
3 x 0.75 mm ²	H05 RR - F	سطح غاز

!!! تنبيه

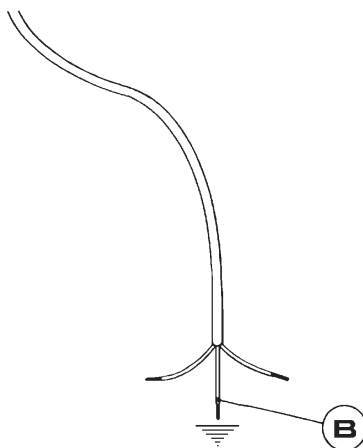
أطول من باقي التوصيلات (صورة 4 I) علي ان يتم ذلك وفقا للإرشادات العطاء في الفقرة 8 (B) عند الحاجة لإستبدال كابل الكهرباء يجب علي فني التكييف ترك الطرف الأرضي

عند ملاحظة أي تلف أو قطع في سلك الكهرباء .. يرجى الإبتعاد عن السلك وعدم ملامسته بجانب فصل الجهاز عن التيار الكهربائي والأتصال بأقرب مركز خدمة معتمد لإصلاح هذا العطل

تحذير :

يجب ان تتم عملية الصيانة فقط عن طريق مركز الخدمة المعتمد

صورة 4 I

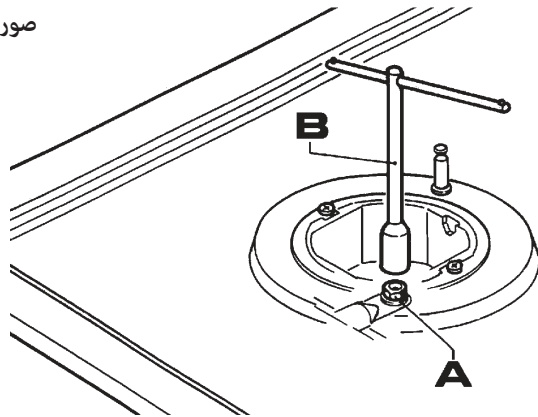


ضبط شعلات السطح

شعلة غاز E.E**	معدل التسخين الأسمي (واط)		قطر الحاقن ملم 100/1	معدل طبيعي		ضغط عادي ملي بار	الغاز	الشعلات	
	الحد الأقصى	الحد الأدنى		لتر / ساعة	جالون/ ساعة			الوصف	الرقم
% 59,4	4000 4000 4000	1800 1800 1800	100 100 150 H3		291 286	28-30 37 20	G 30 - البوتان G 31 - البروبان G 20 - طبيعي	شعلة ثلاثية ذات رأس مزدوجة	1
% 60,0	2800 2800 2800	900 900 900	83 83 117 S		204 200	28-30 37 20	G 30 - البوتان G 31 - البروبان G 20 - طبيعي	سريعة	2
% 63,2	1750 1750 1750	550 550 550	65 65 97 Z		127 125	28-30 37 20	G 30 - البوتان G 31 - البروبان G 20 - طبيعي	السرعة متوسطة	3
% 63,2	1400 1400 1400	550 550 550	58 58 Y 85		102 100	28-30 37 20	G 30 - البوتان G 31 - البروبان G 20 - طبيعي	السرعة متوسطة مخفض	4
N.A.	1000 1000 1000	450 450 450	50 50 72 X		73 71	28-30 37 20	G 30 - البوتان G 31 - البروبان G 20 - طبيعي	إضافية	5
% 57,6	4000 4000 4000	1800 1800 1800	100 H1 100 H1 150 H3		291 286	28-30 37 20	G 30 - البوتان G 31 - البروبان G 20 - طبيعي	شعلة ثلاثية ذات رأس مزدوجة *AFB	12

الهواء من القاع = DCC AFB

صورة 3 I



استبدال الحاقن (10)

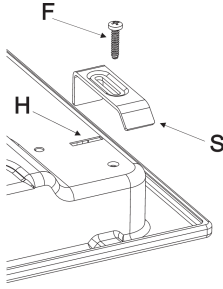
يمكن تكيف الشعلات مع الأنواع المختلفة من الغاز عن طريق تركيب حاقن مناسب لنوع الآن فك "B" الغاز المطلوب. للقيام بهذا، أزل أولاً رأس الشعلة باستخدام مفتاح الربط. انظر الشكل (13) وضع حاقن موافق لنوع الغاز المطلوب "A" الحاقن

من المستحسن ربط الحاقن بإحكام في مكانه.

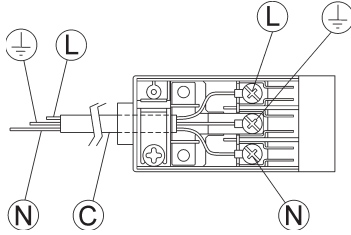
بعد استبدال الحاقن، يجب ضبط الشعلات كما هو موضح في الفقرة 9. يجب على الفني إعادة ضبط أي موانع للتسرب على أجهزة ضبط أو الضبط المبدئي للوحدات ووضع ملصق مقابل جهاز الضبط الجديد للغاز على الجهاز بدلاً من الموجود بالفعل. يتم توفير هذا الملصق في العبوة التي تحتوي على قطع غيار الحاقن يمكن إدراج المغلف مع الحاقن والملصقات التعريفية في المجموعة، أو تحت تصرف قسم خدمة العملاء المعتمد

من أجل الراحة، يحتوي أيضاً الرسم البياني الأسمي للمعدلات على وحدات التسخين. للشعلات و قطر الحاقن وضغط العمل للأنواع المختلفة من الغاز

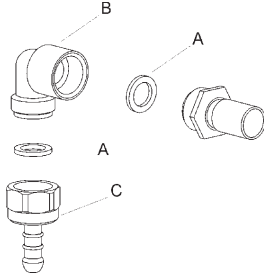
التركيب



صورة 10



صورة 11



- تذكر ان الطرف الأرضي لا يجب فصله عن التيار بمفتاح
- يمكن حماية توصيل الكهربي للجهاز من خلال تركيب مفتاح عالي الحساسية
لفصل للدائرة الكهربية.
ينصح لفني التركيب ان يقوم بتوصيل الطرف الأرضي الأصفر و الاخضر بمقبس كهربي
مناسب

يجب فصل الجهاز عن التيار الكهربي قبل القيام بأي صيانة للمكونات الكهربية للجهاز

تحذيرات:

جميع منتجاتنا مطابقة للمعايير الأوروبية والتعديلات الخاصة بتلك المعايير
لذا فإن هذا الجهاز مطابق لمتطلبات الخاصة بالمعايير الأوروبية المتعلقة بالتالي:

(EMC) مطابقة المقاييس الكهرومغناطيسية

(LVD) سلامة التوصيل الكهربي

(RoHS) التعليمات الإرشادية المتعلقة بالمخاطر المحتملة

(ERP) إيكو ديزاين

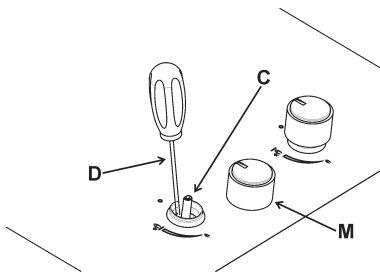
عند الحاجة لإجراء اي تعديلات لنظام الكهربي الخاص بالمنزل أو عدم مطابقة مقبس
الكهربي مع فيشة الكهربي الخاصة بالجهاز فإن اي تغيرات أو استبدال يجب ان تتم عن
طريق فني متخصص كما يجب علي فني التركيب التأكد من أن اسلاك مقبس الكهربي
مناسبة لتوصيل الكهربي بالجهاز

تعديل الحنفيات

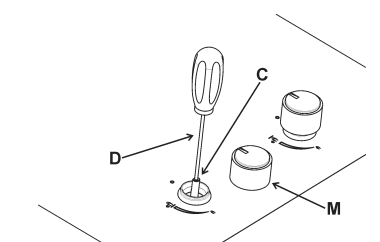
فصل دائماً الجهاز عن التيار الكهربي قبل إجراء أي تعديلات.

يجب استبدال موانع التسرب بواسطة فني عند الانتهاء من أي تعديلات أو ضبط.
لا تتطلب شعلاتنا تعديل أو لي للهواء.

صمامات مفتاح الإشعال 9)



صورة 20



صورة 20 A/I

”ضبط“ وضع اللهب المنخفض

قم بتشغيل الشعلة وأدر المقبض على الوضع ”المنخفض“ (لهب صغير كما هو
- (موضح في الشكل 1

للمصامم والذي يتم الضغط ببساطة (A/الشكل 12 و 12) ”M“ أزل المقبض
على القضيبة الخاص به. يُمكن أن يتواجد أنبوب التوصيل لضبط الحد الأدنى: بجانب صمام
مفتاح الإشعال (انظر الشكل 12) أو داخل عمود الشعلة. في أي حال، للضبط، يمكن عمل
بجانب صمام مفتاح الإشعال (الشكل 12) ”D“ ذلك من خلال إدخال مفك برغي صغير
أدر المسامير اللولبي للمصامم جهة (A/داخل عمود الشعلة (الشكل 12 ”C“ أو في الفتحة
”اليمين أو اليسار حتى يتم ضبط لهب الشعلة بشكل مناسب على وضع ”اللهب المنخفض

ي جب ألا يكون اللهب منخفض جداً: ينبغي أن يكون أدنى لهب صغير مستمر وثابت. أعد.
تجميع المكونات المتعددة

فقط يجب تخضع لعمليات الضبط G20 من المفهوم أن الشعلات التي تعمل بغاز
أو G30 المذكورة مسبقاً. يجب إغلاق المسامير اللولبي تماماً عندما تعمل الشعلات بغاز

G31

(قم بتدويره في اتجاه عقارب الساعة)

تشحيم صمامات إشعال الشعلة
إذا كان الصمام مسدوداً فلا تتعامل معه بقوة وأطلب المساعدة الفنية.

التركيب

- عدم إتصالها بأي حواف او زوايا حادة
- سهولة فحص الماسورة بكامل طولها بشكل تام
- يجب استبدال الماسورة وفقا للتاريخ المختوم علي الماسورة نفسها
- يجب مطابقة الجهاز للمواصفات والمقاييس السعودية المقررة:

SSA 167/2012

SSA 168/2012-2015

SSA 84/2010 . For Egypt CEE Directives : Regulation (EU) 2016/426 regarding gas safety.

تعليمات توصيل الغاز

يجب تركيب كوع توصيل الغاز و اذا كان هناك حاجة لخلعه أو تغيير مكانه فمن المهم قبل ربطها (C) و فتحة ماسورة الغاز (B) بين الكوع (A) وضع مانع التسريب.

توصيل الكهرباء (8)

هام : يجب تركيب الجهاز وفقا لتعليمات الشركة المصنعة . الشركة غير مسؤولة اي أضرار قد يتعرض لها الأفراد أو اي تلفيات ناتجة عن اي خطأ عملية التركيب

يجب ان عملية التوصيل من خلال فني متخصص طبقا للمواصفات و التعليمات المقررة قبل القيام بعملية التوصيل تاكد من:

- يجب ان تتناسب السعة الكهربائية للتيار الكهربائي و مقبس الكهرباء مع الحد الأقصى لطاقة الجهاز (يمكنك الاستعانة بالبيانات المدونة علي الاستيكر الملصق علي الجانب السفلي للجهاز

- مطابقة قوة الفولت المدونة علي الجهاز و مقبس الكهرباء لتناسب الحد الاعلي لشدة التيار الخاصة بالجهاز انظر لوحة البيانات الموجودة في الجزء السفلي للجهاز نفسه.

- نظام الكهرباء مزود بمقبس مناسب ومثبت بالحائط وفقا للتعليمات المقررة الشركة غير مسؤولة عن أي اضرار ناتجة عن عدم إتباع تلك التعليمات.

في حالة توصيل الجهاز بالتيار الكهربائي من خلال فيشة:

اذا كانت غير مرفقة مع الجهاز (انظر الصورة -11) قم بشراء "C" قم بتركيب فيشة فيشة تتناسب مع الحاملة المذكورة علي لوحة البيانات . قم بتوصيل الأطراف طبقا للشكل الموجود بالصورة 11 وتاكد من إتباع التعليمات التالية

يرمزالي الطرف البني = الحرف L

يرمز الي الطرف الأزرق = الحرف N

رمز الطرف الأرضي =  يرمز الي الطرف أصفر - اخضر

- يجب وضع كابل الكهرباء بعيدا عن أي أجزاء تصل حرارتها الي 90 درجة
- لا تستخدم اي محولات في عملية التوصيل الأمر الذي قد يضر بعملية التوصيل والتعرض لمخاطر الحمل الزائد.
- يجب ان يكون مخرج السلك في متناول اليد بعد تركيب السطح

عند توصيل الجهاز بالتيار الكهربائي مباشرة:

- يجب تركيب مفتاح لفصل التيار بين الجهاز نفسه و التيار الكهربائي وهذا المفتاح يجب ان يكون مقياسه مطابق لمعدل تحميل الجهاز مع الحفاظ علي مسافة 3مم علي الأقل بين وصلاته.

عواقق أمام تلك الفتحات لضمان التهوية المباشرة . كما يمكن ان تتم عملية التهوية بطريقة غير مباشرة من خلال تدفق الهواء من الغرف المجاورة للمطبخ وذلك وفقا للمعايير المقررة تنويه : اذا كانت شعلات السطح غير مزودة بصمام أمان يجب ألا تقل مساحة منفذ التهوية عن 200م²

مكان الغرفة و التهوية (6)

يجب التخلص من الأبخرة المحترقة الناتجة من اجهزة الطهي التي تعمل بالغاز من خلال أجهزة الشفافات. التي يجب توصيلها بمدخن خارجية . وفي حلة عدم إمكانية تركيب الشفاط يمكن مروحة كهربائية في نافذة الغرفة في بالحائط المجاور للخارج (انظر الصورة 4) علي ان يتم تشغيلها أثناء استخدام الجهاز (انظر الصورة 5) لذا يجب إتباع المواصفات الخاصة بعملية التركيب بشكل صارم

توصيل الغاز (7)

قبل توصيل الجهاز تاكد من ان القيم المذكورة علي استيكر البيانات المثبت بالجزء السفلي للجهاز مطابقة لمقاييس الغاز او الكهرباء الموجودة بمنزلك وكذلك الاستيكر الموجود بالجهاز بشير الي معايير النظام : كنوع الغاز و مقدار الضغط . ويجب ان يتم توصيل الغاز وفقا للمعايير المقررة واذا ما كان الغاز الموصل بالجهاز عن طريق مواشير

يجب توصيل الجهاز بنظام الغاز من خلال:

- ماسورة استيل صلبة علي ان تكون وصلات الموجودة بتلك الماسورة مكونة من صواميل تركيب مطابقة للمعايير المقررة.

- ماسورة نحاسية . علي ان تكون وصلات هذه الماسورة مكونة من توصيلات مزودة بمانع تسريب.

- ماسورة استيل مرنة بعض الشئ يجب الا يتعدى طول الماسورة 2 متر مع

وجود مانع للتسريب وفقا للمعايير المقررة

إذا كان الغاز الموصل بالجهاز عن طريق اسطوانة الغاز ، يجب توصيل الجهاز بالغاز وفقا للمعايير الحكومية المقررة علي ان يتم توصيله من خلال:

- ماسورة نحاسية . علي ان تكون وصلات هذه الماسورة مكونة من توصيلات مزودة بمانع تسريب.

- ماسورة استيل مرنة بعض الشئ يجب الا يتعدى طول الماسورة 2 متر مع

وجود مانع للتسريب وفقا للمعايير المقررة وينصح بتركيب منظم خاص بماسورة الغاز المرنة وهو متوفر بسهولة لدي العديد من المتاجر بسهولة عملية التوصيل بخرطوم اسطوانة الغاز.

بعد الإنتهاء من عملية التوصيل تاكد من عدم وجود تسرب للغاز باستخدام رغوة الصابون لمنع اشتعال لتفادي حدوث اي حريق.

تحذيرات:

تذكر ان وصلة مدخل الغاز الموجودة بالجهاز تعادل 1/2 من مخرج الغاز الموجود

ISO 228-1 بالأسطوانة وذلك وفقا لمعايير الأيزو

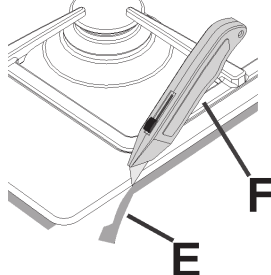
عند تركيب ماسورة الغاز الاستيل و خرطوم الغاز المطاطي تاكد عن ملامستهم للأجزاء المتحركة داخل كابينة التركيب مثل الأدراج اصف الي ذلك عدم مرورهما داخل الأجزاء التي قد تستخدم في حفظ بعض الاغراض.

عند استخدام ماسورة مطاطية فمن الضروري إتباع التعليمات التالية:

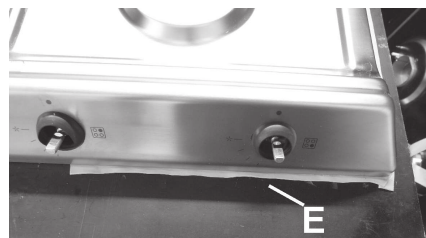
-عدم ملامسة أي جزء من الماسورة للأجزاء الساخنة الي تتعدى حرارتها 90 درجة.

- يجب عدم شد الماسورة سواء بشدة أو برفق وعدم وجود أي ثنيات بها

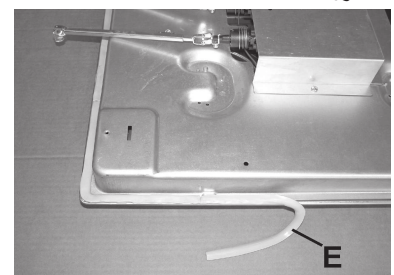
صورة B/9



صورة A/9



صورة 9



التركيب

تركيب السطح 4)

متوفر مع السطح شريط لاصق لمنع تسرب أي سوائل داخل كابينة المطبخ . لذا يرجى إتباع التعليمات التالية بعناية شديدة لضمان تركيب الشريط اللاصق بشكل صحيح:

- انزع الأجزاء المتحركة من الجهاز
- اقطع الشريط اللاصق الي 4 أجزاء وفقا للطول المناسب لأبعاد الـ 4 حواف لزجاج السطح
- "B" اقلب الجهاز ثم ضع الشريط اللاصق في مكانه الصحيح (صورة 9) اسفل حواف السطح كي يتماشى الجانب الخارجي للشريط تماما مع إطار حواف السطح مع مراعاة عدم وجود اي ثنايا
- اضغط بأصابعك علي الشريط اللاصق بشكل محكم بحيث يلتصق بحواف السطح بشكل تام ثم انزع غلاف الحماية البلاستيكي من الشريط ثم ضع السطح داخل فتحة التركيب بكابينة المطبخ
- قم بإزالة الحواف الزائدة باستخدام القطر كما هو موضح بالصورة (A/9 - B/9)

- وأجزاء "S" قم بوضع السطح داخل فتحة التركيب عن طريق الدعامة "H" تثبيت الدعامة "F" من اسفل واربط المسامير "H" الثابت داخل فتحة التركيب (من اعلي) صورة 10 S

لتفادي ملامسة الاشياء التي بداخل كابينة المطبخ لقاعدة السطح اليتي ترتفع درجة - حرارتها أثناء الإستخدام يجب وضع فاصل خشبي وثبيته بالمسامير علي مسافة 70 مم (انظر الصورة 7)

مواصفات هامة لعملية التركيب

يجب علي فني التركيب ملاحظة ان جوانب فتحة التركيب يجب الا تكون اعلي من السطح نفسه .بالاضافة الي ذلك يجب مراعاة ان الجانب الخلفي و الاسطح المحاطة و القريبة من الجهاز قادرة علي تحمل درجة حرارة تصل الي 90 درجة

المادة اللاصقة المستخدمة في لصق طبقة الفورميكا للكابينة يجب ان تتحمل درجة حرارة لا تقل عن 150 درجة والا ستفصل طبقة الفورميكا من سطح الكابينة

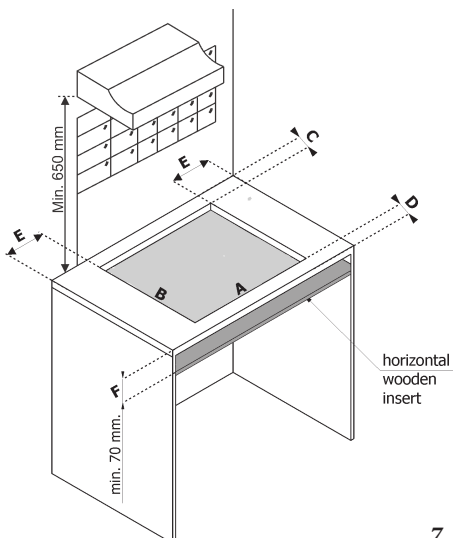
يجب تركيب الجهاز وفقا للمعايير المقررة

يجب عدم توصيل الجهاز بأي جهاز آخر للقيام بالتخلص من الأبخرة المحترقة . بل يجب توصيله وفقا لتعليمات التركيب المذكورة سلفا . مع مراعاة المعايير الخاصة بعملية التهوية

تهوية الغرفة 5)

من الضروري التأكد من وجود مصدر تهوية دائم داخل الغرفة الموجود بها السطح وذلك للسماح بتشغيل الجهاز بشكل صحيح . لذا فمن الضروري وجود كمية الهواء التي تساعد في عملية إحتراق الغاز و تهوية غرفة الطهي .علي الا يقل سعته عن 20 م³ . يجب مرور الهواء بصفة مستمرة من خلال فتحات التهوية الموجودة بالغرفة وذلك لطرد الأبخرة الي الخارج

وهذه الفتحات يجب الا تقل مساحتها عن 100سم² (انظر الصورة 3) مع عدم وجود أي



صورة 7

معلومات تقنية

لفني التركيب هام:

لضمان سلامة التركيب اي تعديل أو تغيير فونية الشعلة السطح وفقا لمتطلبات نظام الغاز المستخدم يجب ان يكون من خلال فني متخصص علما الضمان لا تغطي الأعطال الناتجة عن عدم اتباع القوانين المقررة.

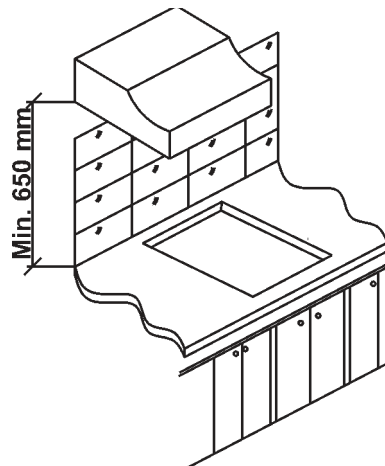
عملية التركيب وكذلك التعديل في وحدات التحكم و الصيانة يجب أن تم من خلال مهندس متخصص الخطأ في عملية التركيب قد يسبب أضرار للأفراد و لذا فإن الشركة غير مسؤولة عن حدوث أي ضرر ناتج عن خطأ عملية التركيب أثناء فترة استخدام الجهاز قد تحتاج للقيام ببعض التعديلات في نظام الأمان الأوتوماتيكي أو أدوات التنظيم الموجودة بالجهاز وهو لا بد ان يتم من خلال الشركة المصنعة أو مركز الخدمة المعتمد.

تركيب الموقد الكهربائي 3)

افحص الجهاز وتأكد من وجوده بحالة جيدة وذلك بعد إزالة كرتون التعبئة الخارجي و التغليف الداخلي للأجزاء المفككة . المرفقة بالجهاز و في حالة ملاحظة أي شئ . لا تستخدم الجهاز واتصل علي الموزع المعتمد لا تترك مواد التعبئة (الكرتون ، الأكياس البلاستيكية ، ألواح الفوم ، المسامير ... وغير ذلك) في متناول الأطفال مما تشكل خطورة علي حياتهم أبعاد فتحة تركيب السطح التي يتم عملها في سطح دولاب المطبخ الذي سيتم تركيب السطح به مذكورة في الصورة 7 . ويجب اتباع المقاييس المعطاة لفتحة تركيب الجهاز ((انظر صورة 7 و 8

مع مراعاة ترك مساحة خالية من اليمن واليسار بحيث لا تتعدى المسافات المذكورة في الجدول التالي

هذا الجهاز يتبع الفئة 3 لذا فهو يخضع لكافة التدابير المقررة من الجهة الحكومية الخاصة بتلك الأجهزة

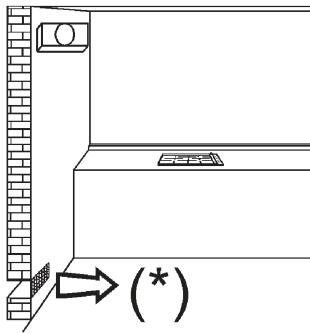


صورة 8

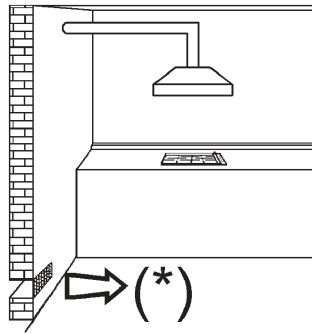
يرجى إتباع المقاييس التالية (مم)

F	E	D	C	B	A	
70	173	63.5	63.5	480	555	(60)
70	173	63.5	63.5	480	555	(70)
70	173	63.5	63.5	480	835	(90)

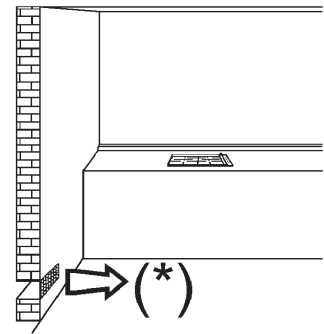
(مدخل الهواء : انظر الجزء الخاص بالتركيب (الفقرة رقم 5 و6) (*))



صورة 5



صورة 4



صورة 3

تنظيف السطح

هام:

تذكر دائما فصل الجهاز عن الغاز أو التيار الكهربائي قبل القيام بعملية التنظيف.

الموقد (2)

وضع اناء الطهي فوق شبكة السطح بالمكان المحدد بالشبكة (أو فوق الإطار الألومنيوم في حاله توفره مع الجهاز) و تأكد من ثبات وضع الإناء في حالة وجود صعوبة في لف مقبض الشعلة عند الفتح أو الغلق فلا تقم بلف مقبض بقوة . واتصل علي مركز الخدمة والصيانة لتقديم المساعدة الفنية اللازمة يجب العناية بنظافة السطح بعد الإستخدام عن طريق المنظفات الخاصة المتوفرة بالسوق . وذلك للمحافظة علي نظافة وملعان سطح الموقد كما ان هذه العملية تمنع تكون الصدأ .

لتفادي أي صعوبة عند الإشعال احرص علي التنظيف الدوري لإجزاء الشعلة (كزبد الأشعال الذاتي) و صمام الأمان (صورة 6 .

عدم إستخدام معدات التنظيف التي تعمل بالبخار

هام:

عند إزالة شعلات السطح للتنظيف تأكد من إعادة تركيبها بشكل صحيح وذلك قبل القيام بإشعال السطح

يجب تنظيف سطح الجهاز بعد كل استخدام
"A" ، "B" ، و "C" يجب تنظيف الموقد بشكل دوري و شبكة السطح و أغطية الشعلات وذلك بالماء (A/ انظر الصورة 6 و الصورة 6) "T" المطلية بالإنامل و رؤوس الشعلات " (TC) و صمام أمان (AC) الدافئ والصابون . كما يجب أيضا تنظيف زناد الأشعال الذاتي انظر الصورة 6) قم بتنظيفها جميعا برفق مستخدما فرشاة كما هو موضح بالصورة (انظر واتركها لتجف (B/ الصورة 6

لا تحاول غسل تلك الاجزاء داخل غسالة الأطباق

واحرص دائما علي إزالة بقايا من الخل ، القهوة ، اللبن ، الماء المالح ، عصير الليمون أو الطماطم مع عدم بقائها فوق أسطح الإنامل لفترة طويلة من الوقت بعد الإنتهاء من تنظيف السطح قم بتجفيف سطح الجهاز بقطعة قماش جافة

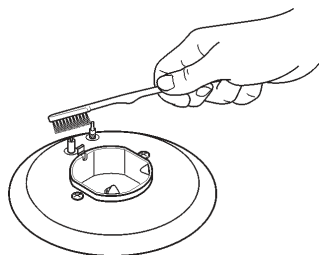
لا تستخدم الليف المعدني أو أي مواد مزيلة أو سبراي التي يمكن تتسبب في تآكل سطح الاستيل

-تأكد من عدم وجود أي اشيء غريبة داخل فتحات رأس الشعلة (A/6- الصورة)

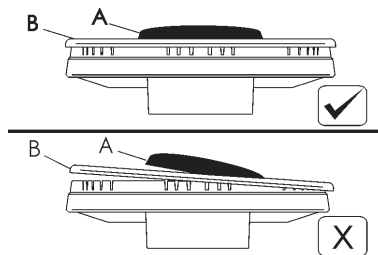
- بشكل صحيح فوق رأس (A/6-صورة 6) "A-B-C" تأكد من وضع غطاء الشعلة الأينامل الشعلة

ملحوظة:

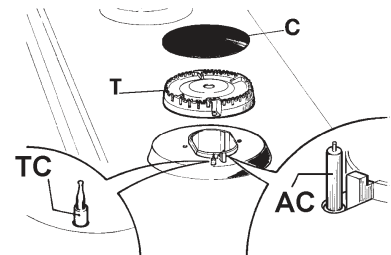
مع الإستخدام المتواصل للجهاز قد يلاحظ تغير في لون شعلات السطح وذلك نتيجة للحرارة العالية



صورة B/6



صورة A/6



صورة 6

وصف السطح

الشعلة	م س
شعلة ثلاثية	24÷26
شعلة كبيرة	22÷20
شعلة متوسطة	18÷16
شعلة أقل من متوسطة	18÷16
شعلة صغيرة	14÷10

1) الشعلات

توجد رموز مطبوعة بجانب كل مقبض في لوحة المفاتيح. هذا الرمز يشير الى الشعلة الخاصة بكل مقبض. بعد فتح ماسورة الغاز الرئيسية أو مقبض اسطوانة الغاز، اشعل الشعلات وفقاً للوصف التالي:

إشعال يدوي :

اضغط مع اللف مقبض الشعلة المراد إشعالها وذلك في عكس اتجاه عقارب الساعة لحين الوصول الى الوضع الكامل للإشعال (لهب كبير . صورة 1) ثم ضع عود الكبريت بعد اشعاله بالقرب من الشعلة لإشعال ذاتي

اضغط مع اللف مقبض الشعلة المراد إشعالها وذلك في عكس اتجاه عقارب الساعة لحين الوصول الى الوضع الكامل للإشعال (لهب كبير . صورة 1) ثم اترك زر الإشعال

إشعال ذاتي أوتوماتيكي

اضغط مع اللف مقبض الشعلة المراد إشعالها وذلك في عكس اتجاه عقارب الساعة لحين الوصول الى الوضع الكامل للإشعال (لهب كبير . صورة 1) ثم اترك زر الإشعال

إشعال الشعلات المزودة بصمام الأمان

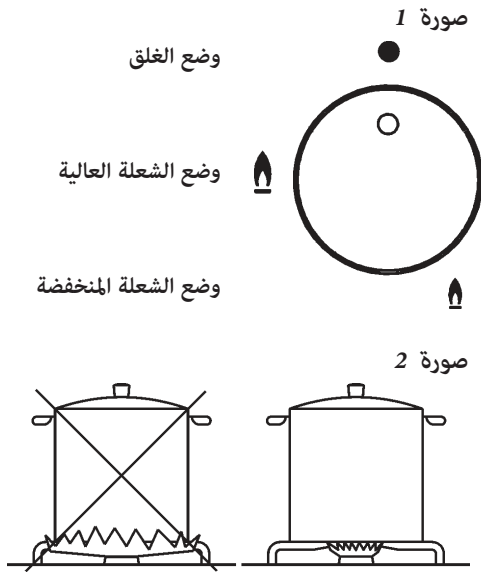
ان مقابض الشعلات مزودة بصمام امان لذا يجب لف المقبض في عكس اتجاه عقارب الساعة لحين وصولها للوضع الكامل للإشعال (لهب كبير . صورة 1) والوصول الي درجة الوقوف . الان قم بالضغط علي المقبض وكرر نفس الخطوات السابقة استمر في ضغط المقبض لمدة 10 ثواني لحين إشعال الشعلة

كيفية استخدام الشعلات

يجب وضع التعليمات التالية في الاعتبار وذلك لتحقيق اكر قدر من الكفاءة مع أقل قدر ممكن من استهلاك الغاز استخدم الإناء المناسب وفقاً لحجم كل شعلة (يمكن الإسترشاد بالجدول التالي (و الصورة 2). عند وصول الإناء الي درجة الغليان قم بضبط مقبض الشعلة علي درجة أقل . ((لهب صغير صورة 1 احرص دائماً علي وضع غطاء فوق إناء الطهي استخدم الاواني الذات القواعد السميكة علي ان تكون قاعدة الاناء مستوية

تحذيرات:

- الشعلات ذات صمام امان يتم إشعالها عند الضغط علي المقبض وضبطه علي الوضع الكامل للإشعال (لهب كبير صورة 1 -



الإستخدام

- لا تقم باستخدام الجهاز حافي القدمين
- الشركة غير مسؤولة عن أي ضرر أو تلف قد يحدث نتيجة استخدام أو تركيب الجهاز بطريقة خاطئة
- تجنب ملامسة أجزاء السطح سواء أثناء أو بعد انتهاء عملية الطهي نظراً لارتفاع حرارة السطح بدرجة كبيرة
- بعد الانتهاء من استخدام السطح تأكد من وضع جميع مفاتيح الشعلات في وضع الغلق بالإضافة الي فلق مجبس ماسورة الغاز أو اسطوانة الغاز في حالة ملاحظة اي خلل في مفاتيح الغاز يرجى الاتصال بمركز خدمة العملاء

تحذير : ترتفع درجة حرارة سطح الجهاز أثناء عملية الطهي لذا يجب ابعاد الأطفال بعيداً عن الجهاز للحفاظ علي سلامتهم

تحذيرات:

- إن استخدام أسطح الغاز تبعث حرارة ورطوبة داخل الغرفة الموجود بها السطح . لذا ان تزود الغرفة بمنقذ تهوية جيد للحفاظ علي هواء طبيعي نظيف (صورة 3) وكذلك تنقية هواء الغرفة من خلال تركيب جهاز شفط كهربائي (شفاط أو مروحة كهربائية صورة 4 و 5
- استخدام السطح لفترة طويلة وبشكل مركز يتطلب فتحات تهوية إضافية من خلال فتح شبك الغرفة أو زيادة قوة الشفط لنظام الطرد للشفط الموجود بالغرفة
- عدم القيام بإجراء اي تعديلات للمواصفات التقنية للجهاز الامر الذي قد يشكل خطورة علي المستخدم
- اذا ما اصبح الجهاز غير قابل للإستخدام مرة أخرى (أو استبدال الموديل القديم) فإن التخلص من الجهاز يجب ان يتم وفقاً للقوانين الخاصة بحماية الصحة و منع التلوث البيئي نظراً لاحتواء الجهاز علي مكونات قد تشكل خطورة علي حياة الاطفال أثناء العبث بالاجهزة المتروكة
- لا تقم بلامسة الجهاز بالأيدي مبللة بالماء

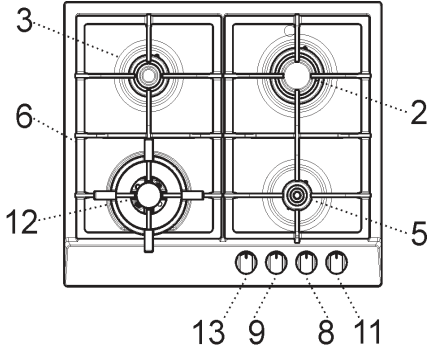


تنبيه:

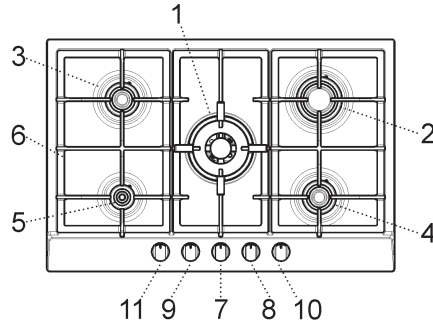
ينبغي مراقبة الأطفال التي تقل اعمارهم عن 8 سنوات بحيث يكونوا بعيدا عن الجهاز أثناء الاستخدام
ويسمح باستخدام الجهاز من قبل للاطفال التي تزيد اعمارهم فوق 8 سنوات و كما يمكن للأشخاص ذوي الإعاقة الجسدية و الذهنية
أو من ليس لديهم خبرة ومعرفة بكيفية استخدام الجهاز لذا يجب الإعتناء بهم و مراقبتهم أثناء استخدام لإعطائهم الارشادات اللازمة
بكيفية استخدام الجهاز بطريقة سليمة وأمنة
يحذر العبث بالجهاز من قبل الاطفال
كما يجب مراقبة الأطفال عند القيام بأعمال التنظيف وصيانة الجهاز

وصف شعلات السطح

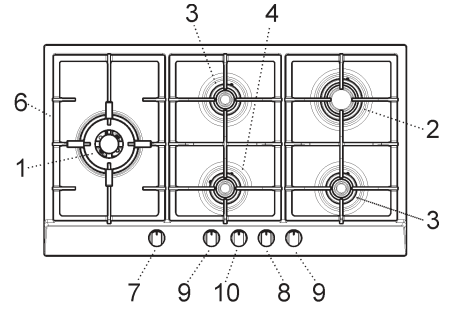
نموذج 7014 032



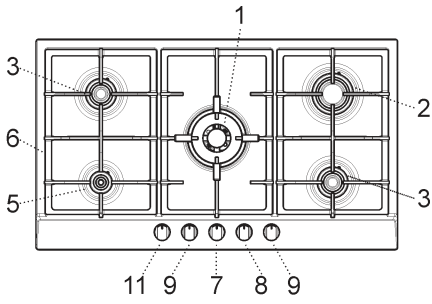
نموذج Mod. 7015 032



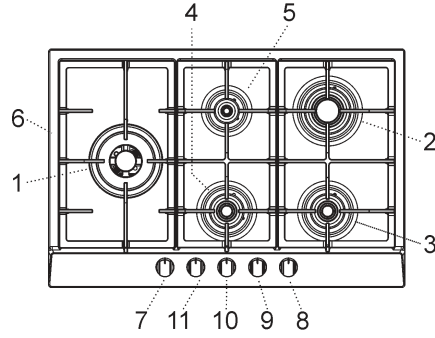
نموذج Mod. 7016 032



نموذج 7017 032



نموذج Mod. 7018 032



* (التهوية من اسفل السطح : AFB)

1	4000	جم / الساعة W شعلة غاز ثلاثية سريعة
2	شعلة غاز كبيرة سريعة	جم / الساعة W 2800
3	1750	جم / الساعة W شعلة غاز متوسطة
4	1400	جم / الساعة W شعلة غاز أقل من متوسطة
5	1000	جم / الساعة W شعلة غاز صغيرة
		حامل أواني 6
		مفتاح تحكم الشعلة رقم 1 7
		مفتاح تحكم الشعلة رقم 2 8
		مفتاح تحكم الشعلة رقم 3 9
		مفتاح تحكم الشعلة رقم 4 10
		مفتاح تحكم الشعلة رقم 5 11
		جم / الساعة W 4000
		مفتاح تحكم الشعلة الثلاثية رقم 12 13

DCC AFB* شعلة غاز ثلاثية سريعة 12

تنبيه : هذا الجهاز صُنع خصيصاً للإستخدام المنزلي فقط كما انه مخصص للإستخدام الشخصي

. الشركة غير مسؤولة عن عدم وضوح أو دقة اي معلومة في هذا الدليل نتيجة وجود أخطاء في الطباعة : كما ان الرسومات والأشكال التوضيحية في غاية الوضوح

وكذلك فإن للشركة الحق للقيام بأي تعديلات في المنتجات ما اذا اقتضت الضرورة لإجراء هذا التعديل او ما يعود بالنفع علي المستخدم وفقا لرغباته وذلك دون المساس بالعرض الرئيسي و معايير السلامة الخاصة بتلك المنتجات هذا الجهاز صمم خصيصاً للإستخدام المنزلي وفي حالة استخدام الجهاز في أغراض اخري (كجهاز لتدفئة الغرفة) يعد استخدام خاطيء وقد يشكل خطورة علي المستخدم



POWER كوكتوب

Code.

7014 032, 7015 032

7016 032, 7017 032

7018 032

AR - دليل التعليمات