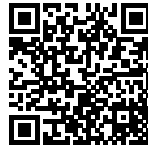
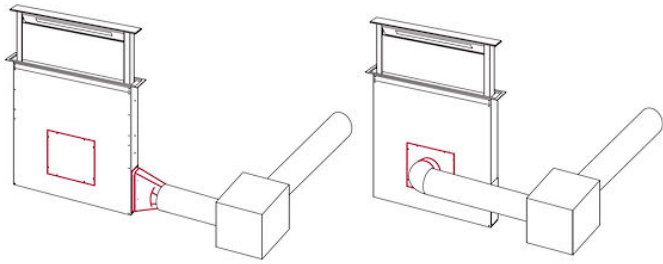


Kit d'installation de moteur à distance

Accessoires et compléments

Code: 9700 459



DÉTAILS

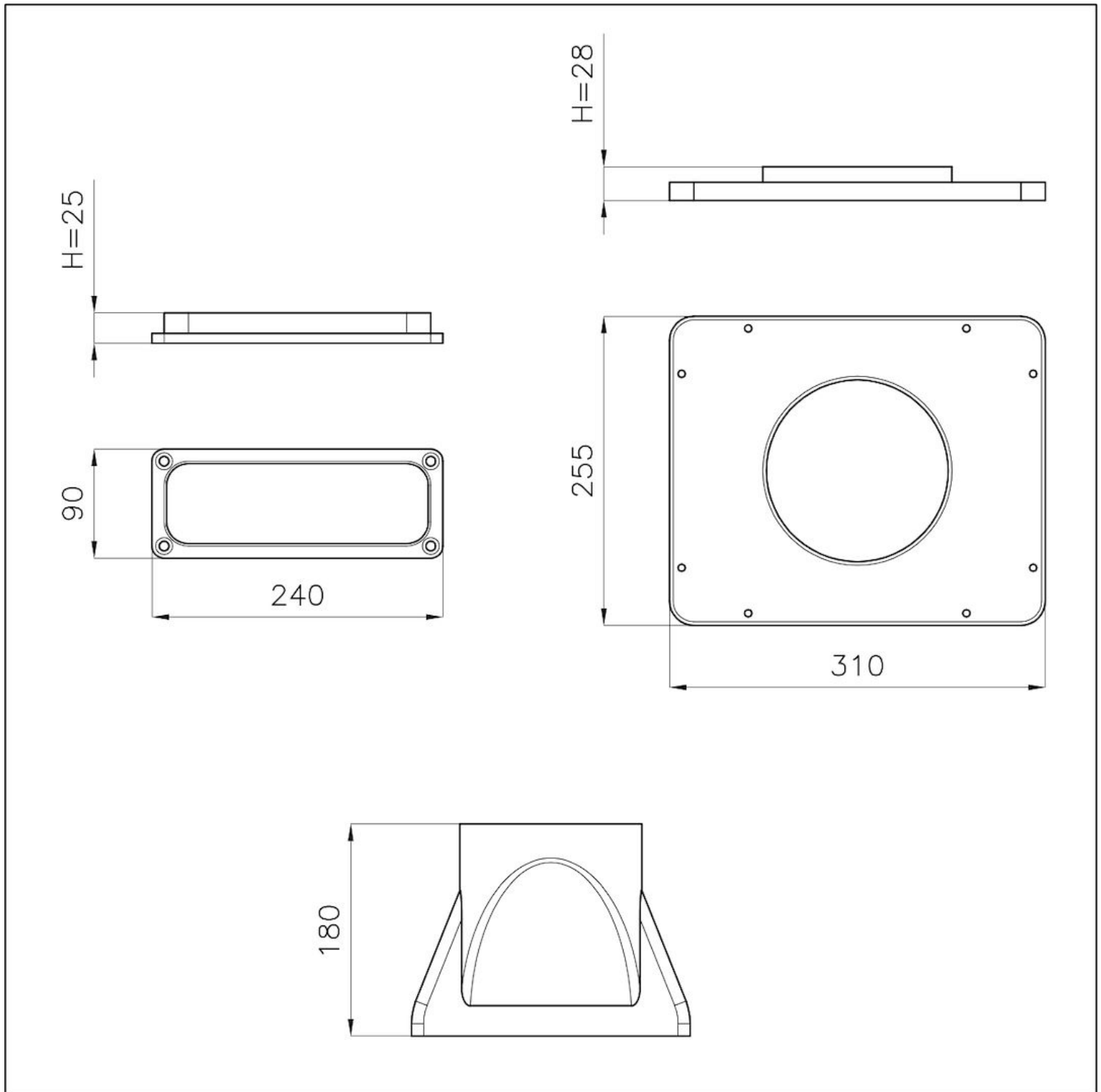
Type d'accessoire

Accessoires hottes

Notes:

Les pièces en rouge sur le dessin constituent un kit d'installation du moteur à distance, jusqu'à une distance de 5 mètres.

DESSINS TECHNIQUES



GALERIE

