

Mitigeur KS Plus satiné

Mitigeurs

Code: 8522 100



CARACTÉRISTIQUES

CHEMINÉE EXTRACTIBLE Le bec du mitigeur peut être retiré pour atteindre facilement toutes les parties de l'évier.

PLAQUE DE MARQUAGE Tous les mitigeurs Foster sont équipés d'une plaque de renforcement qui assure une parfaite stabilité sur tout évier.

ROTATION CHEMINÉE Tous les mitigeurs sont équipés d'un grand angle de rotation. Certains modèles permettent une rotation complète à 360°.

DÉTAILS

Type de mitigeur Mitigeur avec bec pivotant et extractible

Matériau Laiton

Textures Satiné

Angle de rotation 360°

Base d'appui ø50mm

Cartouche

À disques céramiques

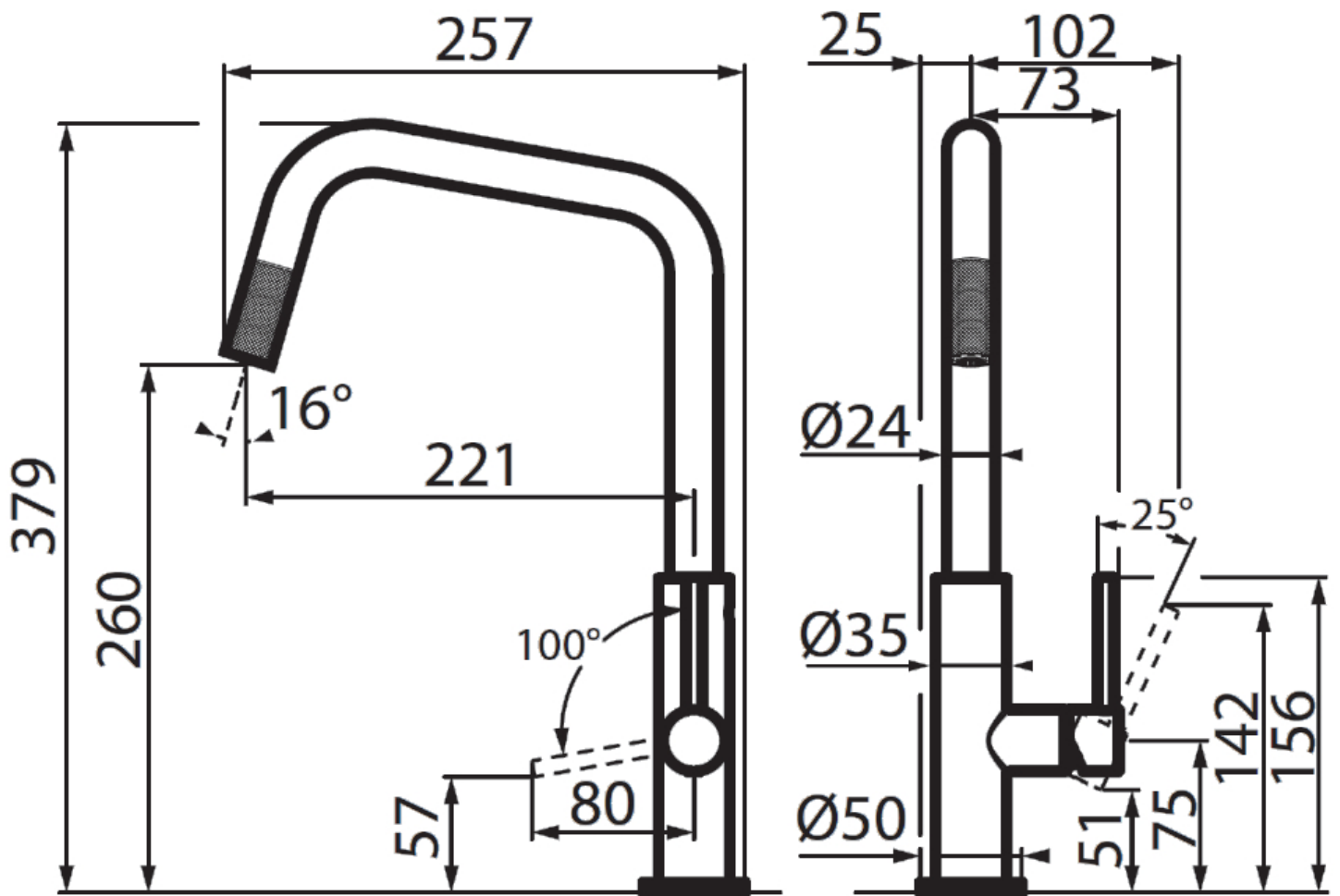
Trou mitigeur

ø35mm

Épaisseur maximale du top

40mm

DESSINS TECHNIQUES



GALERIE

