

Dispenser Evo Satinée

Accessoires et compléments

Code: 8520 100

Distributeur intégré pour détergent / savon liquide



DÉTAILS

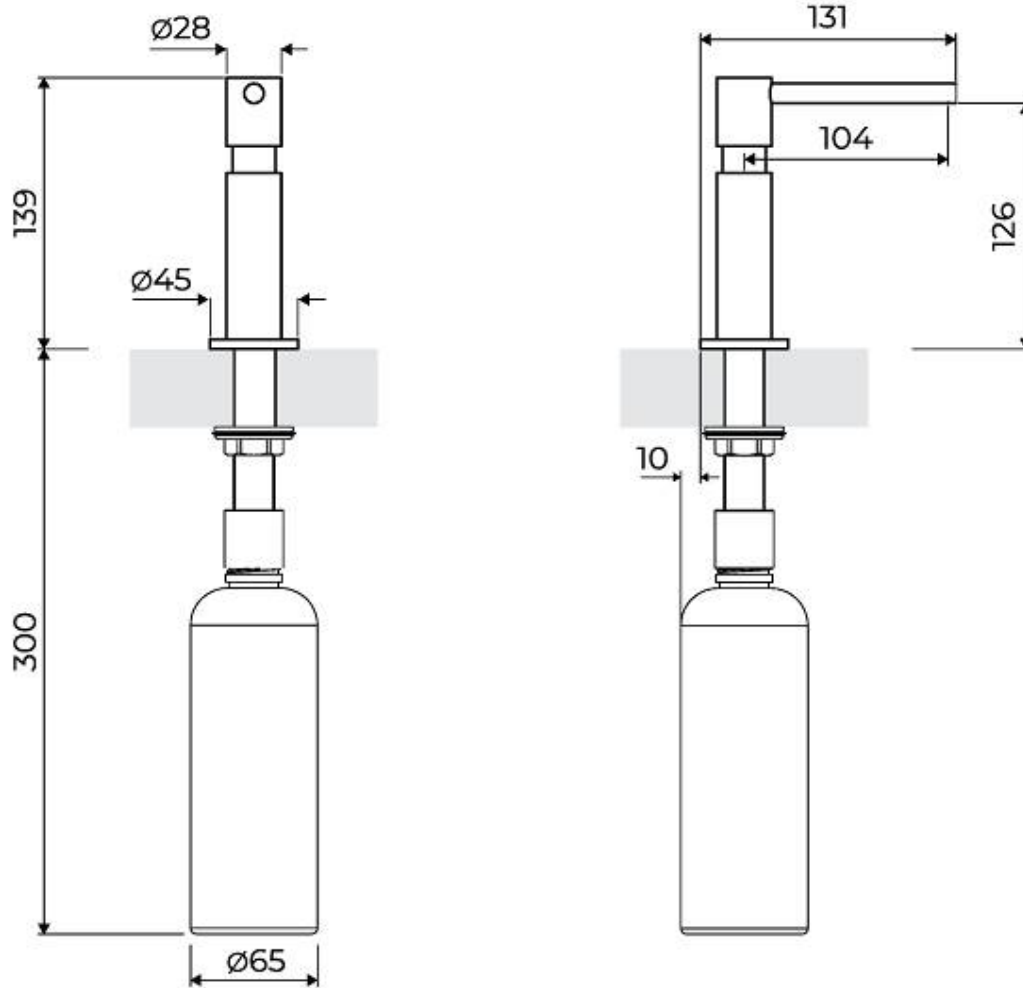
Matériau Laiton

Textures Satiné

Accessoires éviers Distributeur

Trou d'encastrement Ø 35mm

DESSINS TECHNIQUES



GALERIE



LES APPARIEMENTS RECOMMANDÉS



Mitigeur Omega