

Mitigeur Magnum

Mitigeurs

Code: 8484 000



CARACTÉRISTIQUES

DOUBLE JET (FLUX ET A PLUIE)

De nombreux modèles sont équipés d'une commande permettant de changer facilement le mode du jet d'eau, qui passe du débit continu à la pluie.

PLAQUE DE MARQUAGE

Tous les mitigeurs Foster sont équipés d'une plaque de renforcement qui assure une parfaite stabilité sur tout évier.

ROTATION CHEMINÉE

Tous les mitigeurs sont équipés d'un grand angle de rotation. Certains modèles permettent une rotation complète à 360°.

DÉTAILS

Type de mitigeur

Mitigeur avec bec pivotant et douchette pivotante

Matériau

Laiton

Textures

Chrome

Angle de rotation

360°

Base d'appui ø50mm

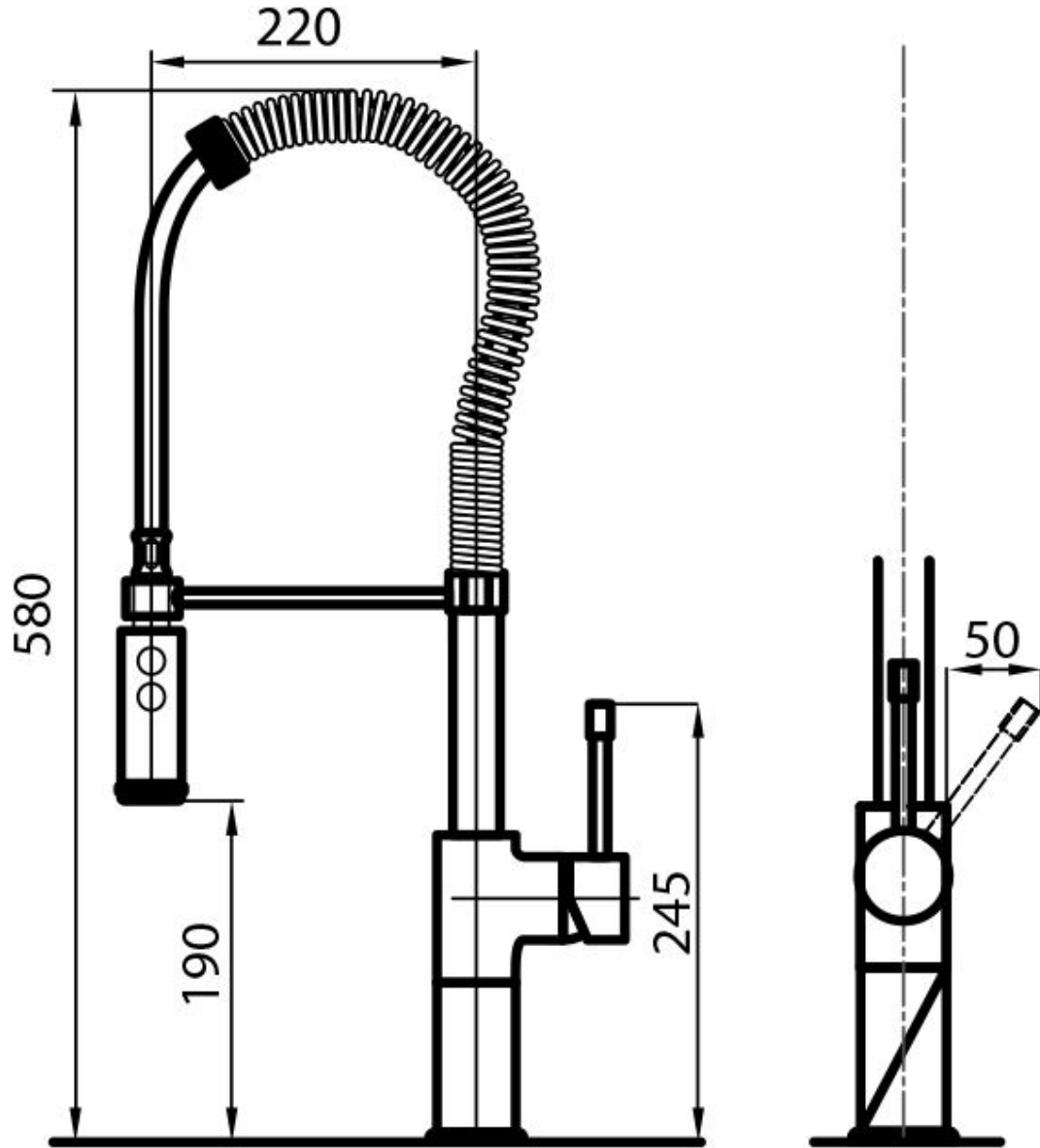
Cartouche À disques céramiques

Trou mitigeur ø35mm

Encombrement arrière 50mm

Épaisseur maximale du top 50mm

DESSINS TECHNIQUES



GALERIE

