

## Mitigeur 1/2 Circle

Mitigeurs

Code: 8480 000



### CARACTÉRISTIQUES

#### PLAQUE DE MARQUAGE

Tous les mitigeurs Foster sont équipés d'une plaque de renforcement qui assure une parfaite stabilité sur tout évier.

#### ROTATION CHEMINÉE

Tous les mitigeurs sont équipés d'un grand angle de rotation. Certains modèles permettent une rotation complète à 360°.

### DÉTAILS

#### Type de mitigeur

Mitigeur avec bec pivotant

#### Matériau

Laiton

#### Textures

Chrome

#### Angle de rotation

360°

#### Base d'appui

ø50mm

#### Cartouche

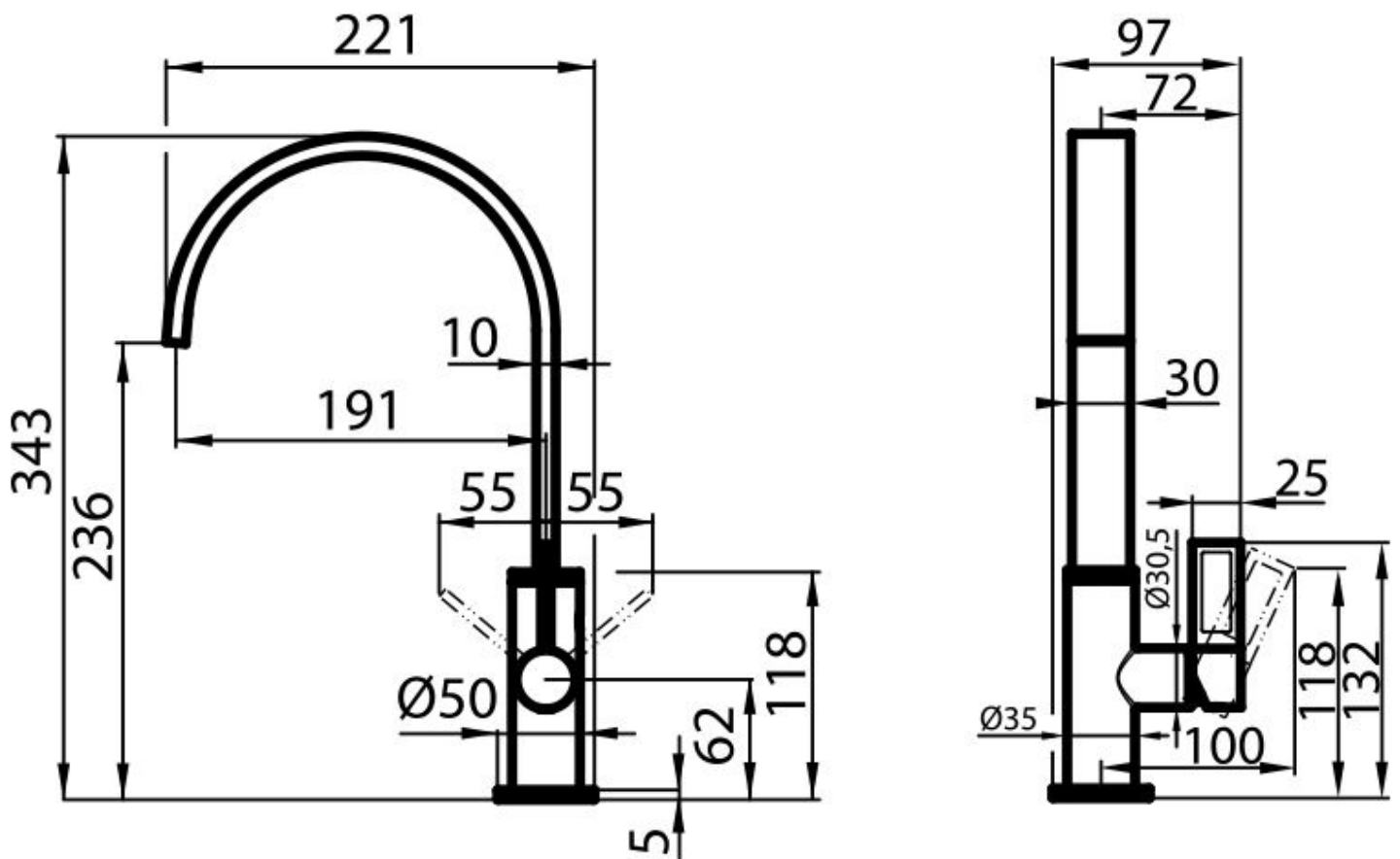
À disques céramiques

Trou mitigeur  $\varnothing 35\text{mm}$

Encombrement arrière 40mm

Épaisseur maximale du top 40mm

## DESSINS TECHNIQUES



## GALERIE

