

## Mitigeur Hook satiné

Mitigeurs

Code: 8479 100



### CARACTÉRISTIQUES

**ACIER INOXYDABLE AISI 316 °** Des solutions en acier inoxydable satiné AISI 316, qui garantissent une parfaite résistance à la corrosion et un maximum d'hygiène et de sécurité, également pour l'eau destinée à l'alimentation.

**PLAQUE DE MARQUAGE** Tous les mitigeurs Foster sont équipés d'une plaque de renforcement qui assure une parfaite stabilité sur tout évier.

**ROTATION CHEMINÉE** Tous les mitigeurs sont équipés d'un grand angle de rotation. Certains modèles permettent une rotation complète à 360°.

### DÉTAILS

Type de mitigeur Mitigeur avec bec pivotant en acier inoxydable AISI 316

Matériau Acier inoxydable AISI 316

Textures Satiné

Angle de rotation 360°

Base d'appui  $\varnothing$ 45mm

---

Cartouche À disques céramiques

---

Trou mitigeur  $\varnothing$ 35mm

---

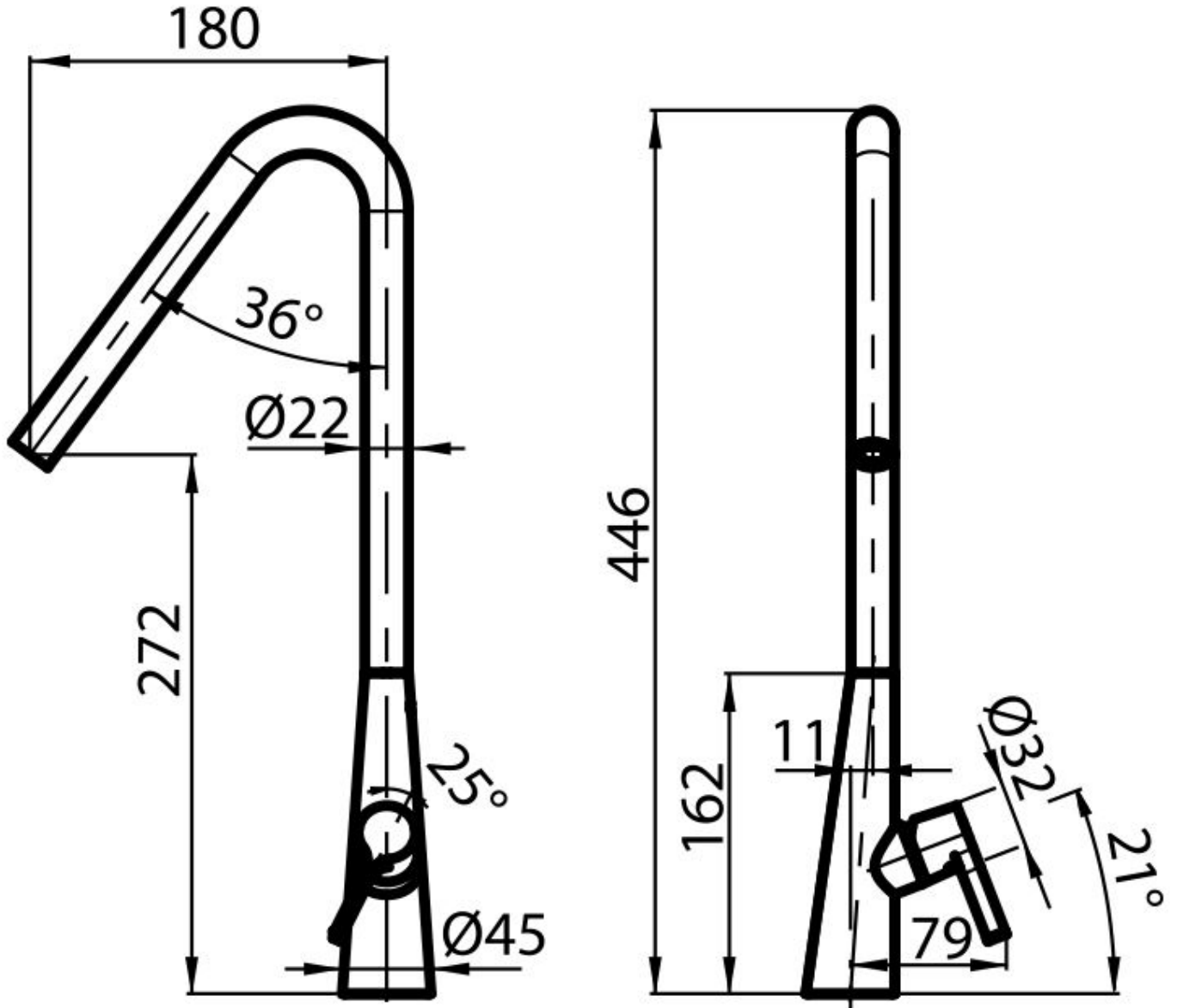
Encombrement arrière 15mm

---

Épaisseur maximale du top 40mm

---

## DESSINS TECHNIQUES



## GALERIE

