

Mitigeur Tube satiné

Mitigeurs

Code: 8477 100



CARACTÉRISTIQUES

ACIER INOXYDABLE AISI 316 °

Des solutions en acier inoxydable satiné AISI 316, qui garantissent une parfaite résistance à la corrosion et un maximum d'hygiène et de sécurité, également pour l'eau destinée à l'alimentation.

DOUBLE JET (FLUX ET A PLUIE)

De nombreux modèles sont équipés d'une commande permettant de changer facilement le mode du jet d'eau, qui passe du débit continu à la pluie.

PLAQUE DE MARQUAGE

Tous les mitigeurs Foster sont équipés d'une plaque de renforcement qui assure une parfaite stabilité sur tout évier.

ROTATION CHEMINÉE

Tous les mitigeurs sont équipés d'un grand angle de rotation. Certains modèles permettent une rotation complète à 360°.

DÉTAILS

Type de mitigeur

Mitigeur à bec pivotant et articulé

Matériau

Acier inoxydable AISI 316

Textures

Satiné

Angle de rotation 360°

Base d'appui ø55mm

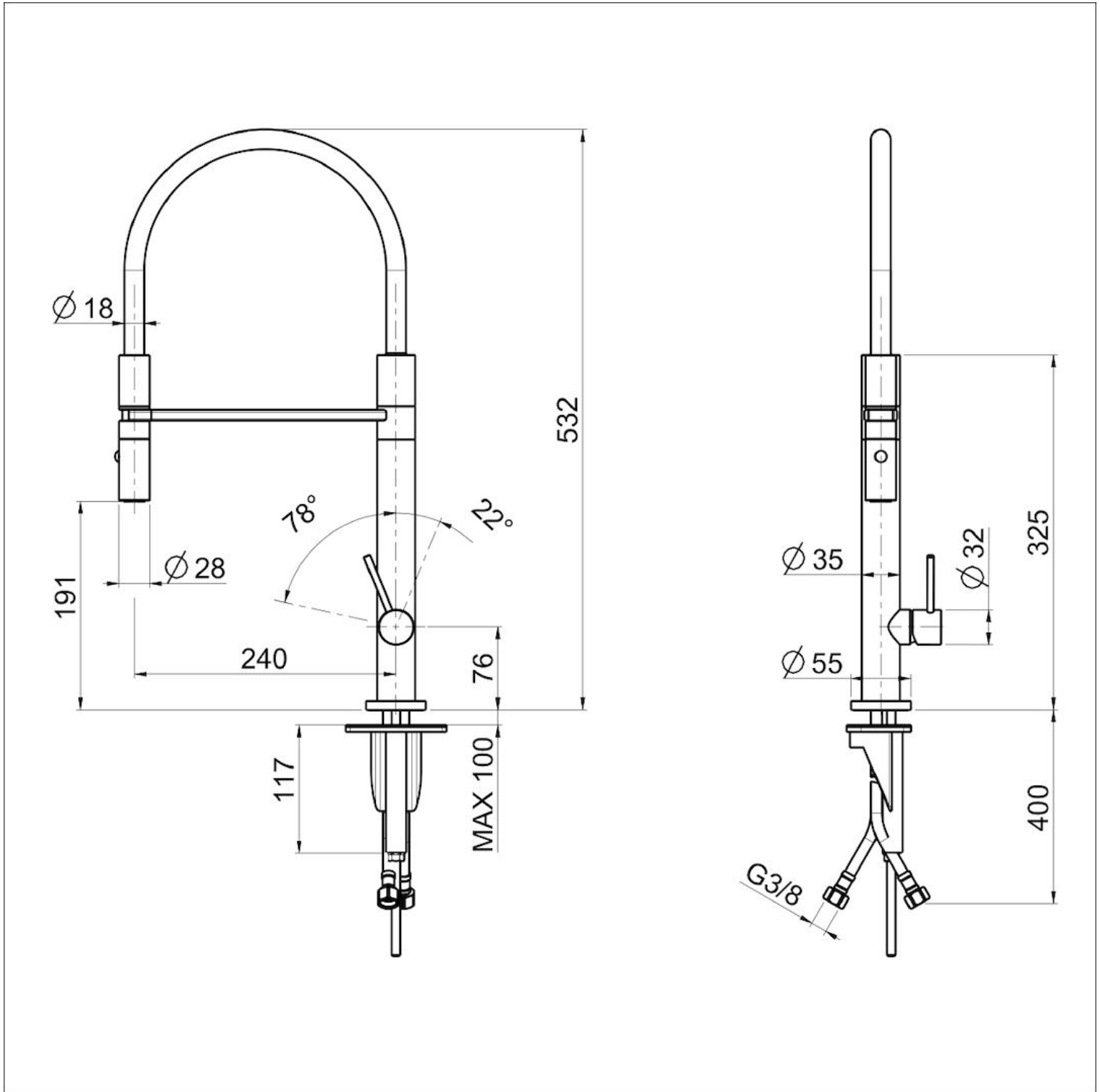
Cartouche À disques céramiques

Trou mitigeur ø35mm

Encombrement arrière 25mm

Épaisseur maximale du top 40mm

DESSINS TECHNIQUES



GALERIE

