

Mitigeur Lorenzo satiné

Mitigeurs

Code: 8466 100



CARACTÉRISTIQUES

CHEMINÉE EXTRACTIBLE	Le bec du mitigeur peut être retiré pour atteindre facilement toutes les parties de l'évier.
PLAQUE DE MARQUAGE	Tous les mitigeurs Foster sont équipés d'une plaque de renforcement qui assure une parfaite stabilité sur tout évier.
ROTATION 120°	

DÉTAILS

Type de mitigeur	Mitigeur avec bec pivotant et extractible
Matériau	Laiton
Textures	Satiné
Angle de rotation	120°
Base d'appui	ø48mm

Cartouche

À disques céramiques

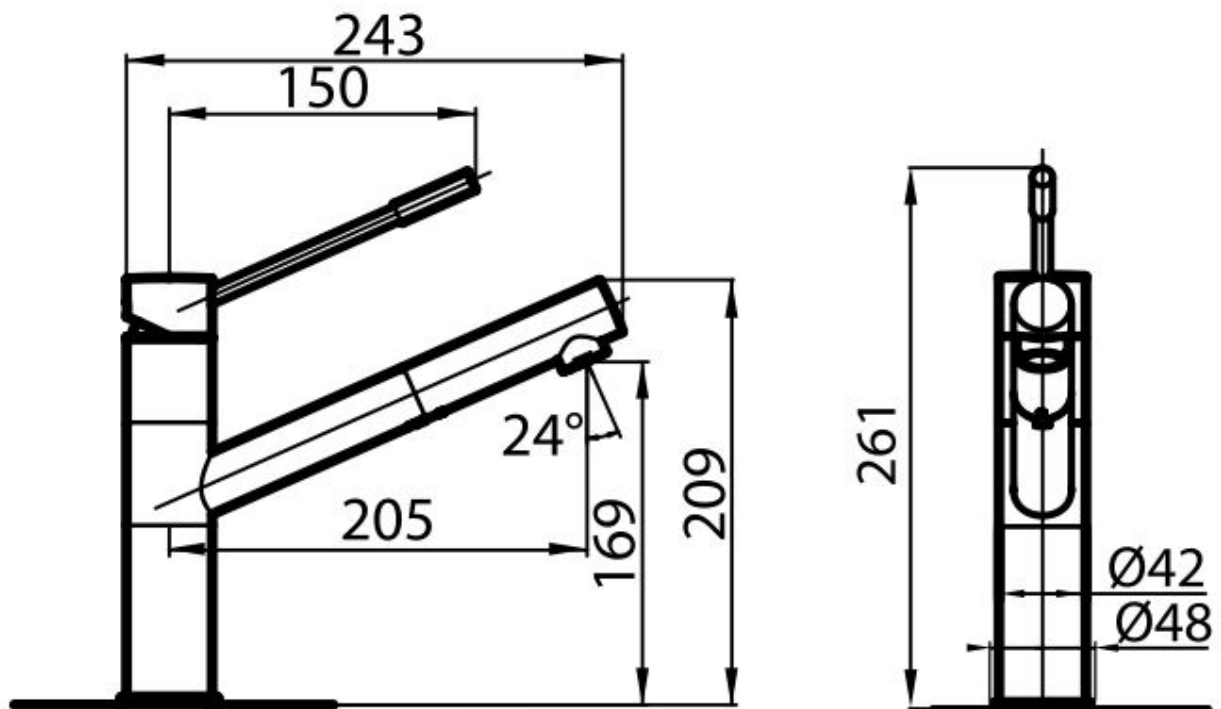
Trou mitigeur

ø35mm

Épaisseur maximale du top

40mm

DESSINS TECHNIQUES



GALERIE

