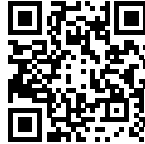


Mitigeur S1000 - Z65

Mitigeurs

Code: 8449 500



CARACTÉRISTIQUES

CHEMINÉE EXTRACTIBLE Le bec du mitigeur peut être retiré pour atteindre facilement toutes les parties de l'évier.

DOUBLE JET (FLUX ET A PLUIE) De nombreux modèles sont équipés d'une commande permettant de changer facilement le mode du jet d'eau, qui passe du débit continu à la pluie.

PLAQUE DE MARQUAGE Tous les mitigeurs Foster sont équipés d'une plaque de renforcement qui assure une parfaite stabilité sur tout évier.

ROTATION CHEMINÉE Tous les mitigeurs sont équipés d'un grand angle de rotation. Certains modèles permettent une rotation complète à 360°.

DÉTAILS

Type de mitigeur Mitigeur avec bec pivotant et extractible

Matériau Laiton

Textures Chrome

Angle de rotation 180°

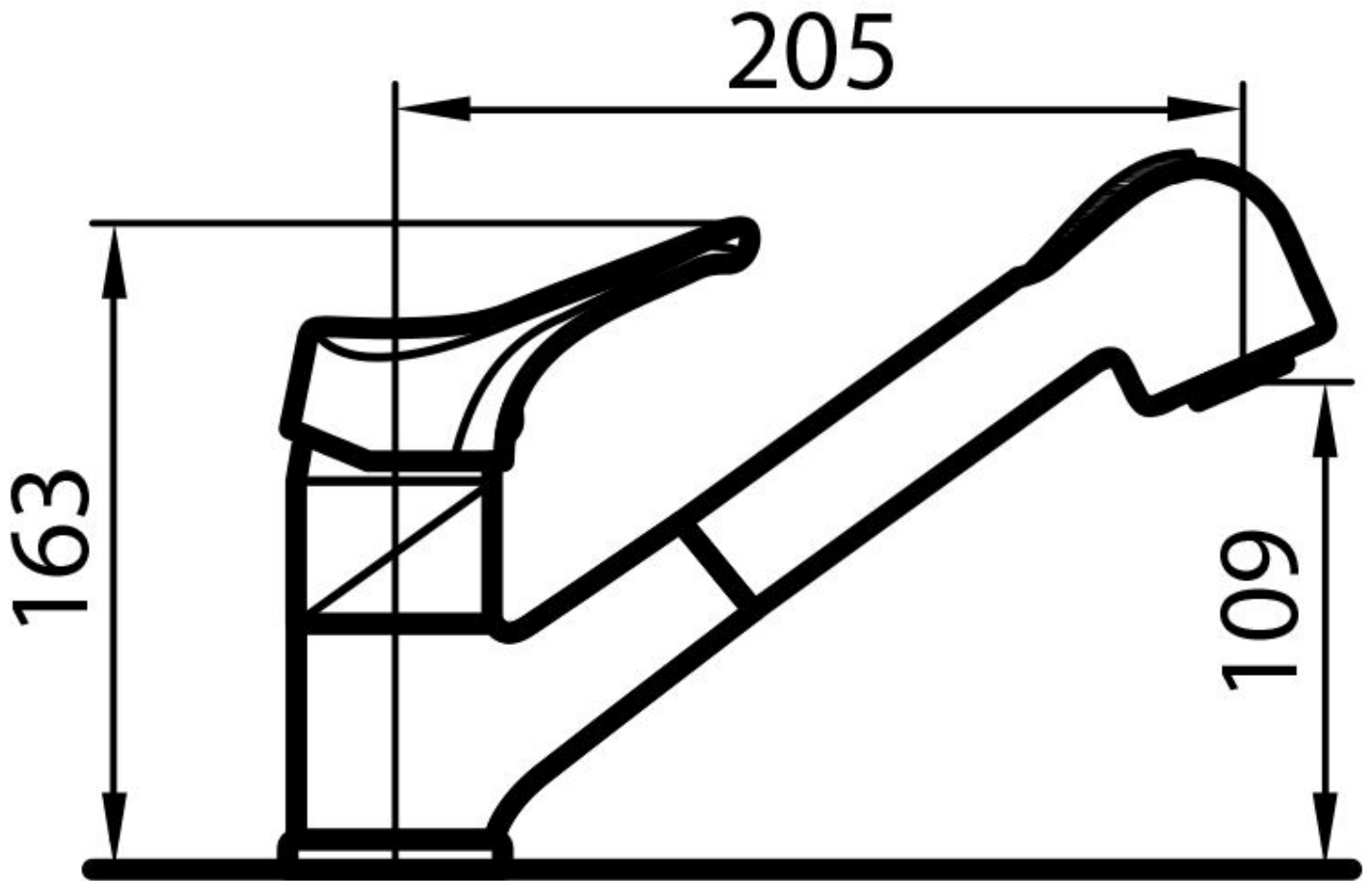
Base d'appui ø55mm

Cartouche À disques céramiques

Trou mitigeur ø35 mm

Épaisseur maximale du top 40mm

DESSINS TECHNIQUES



GALERIE

