

## Mitigeur S1000 - Z85

Mitigeurs

Code: 8442 500



### CARACTÉRISTIQUES

**PLAQUE DE MARQUAGE** Tous les mitigeurs Foster sont équipés d'une plaque de renforcement qui assure une parfaite stabilité sur tout évier.

**ROTATION CHEMINÉE** Tous les mitigeurs sont équipés d'un grand angle de rotation. Certains modèles permettent une rotation complète à 360°.

### DÉTAILS

Type de mitigeur Mitigeur avec bec pivotant

Matériau Laiton

Textures Chrome

Angle de rotation 360°

Base d'appui ø48mm

Cartouche À disques céramiques

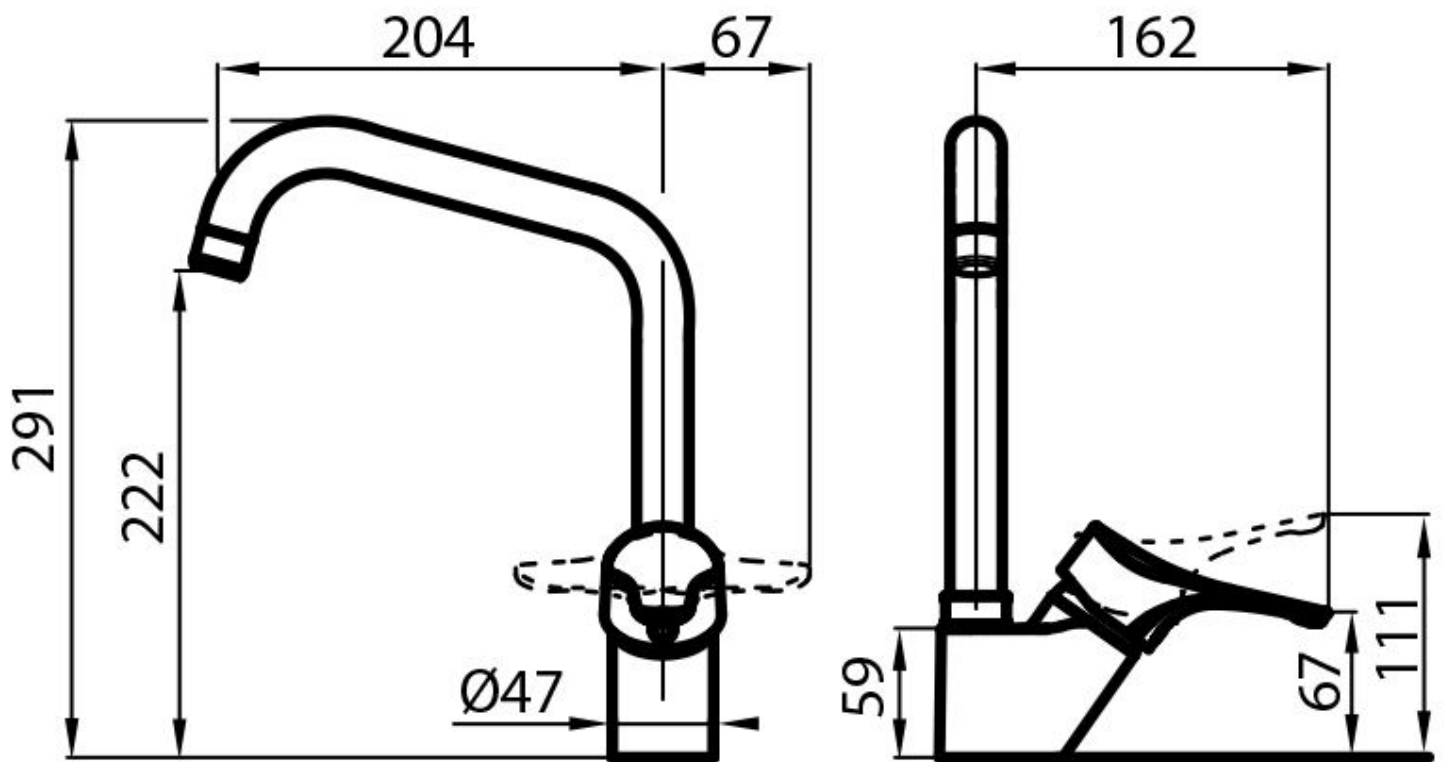
Trou mitigeur

ø35mm

Épaisseur maximale du top

40mm

## DESSINS TECHNIQUES



## GALERIE

