

Mitigeur Twix Plus

Mitigeurs

Code: 8427 020



CARACTÉRISTIQUES

CHEMINÉE EXTRACTIBLE

Le bec du mitigeur peut être retiré pour atteindre facilement toutes les parties de l'évier.

PLAQUE DE MARQUAGE

Tous les mitigeurs Foster sont équipés d'une plaque de renforcement qui assure une parfaite stabilité sur tout évier.

ROTATION 120°

DÉTAILS

Type de mitigeur

Mitigeur avec bec pivotant et extractible

Matériau

Laiton

Textures

Chrome

Angle de rotation

120°

Base d'appui

ø54mm

Cartouche

À disques céramiques

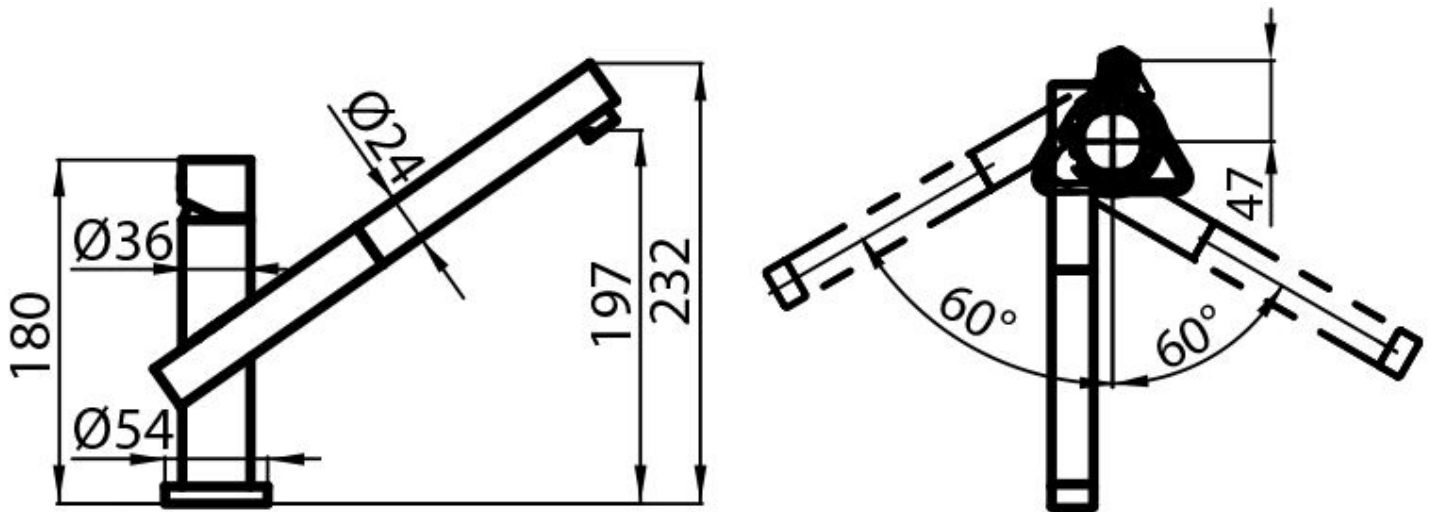
Trou mitigeur

ø35mm

Épaisseur maximale du top

50mm

DESSINS TECHNIQUES



GALERIE

