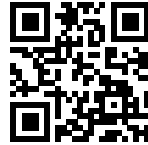


## Kit "A"

Plateau en acier inoxydable à cinq compartiments, planche de découpe en bois Iroko, porte-bouteille en acier inoxydable

Accessoires canaux équipés

Code: 8100 703

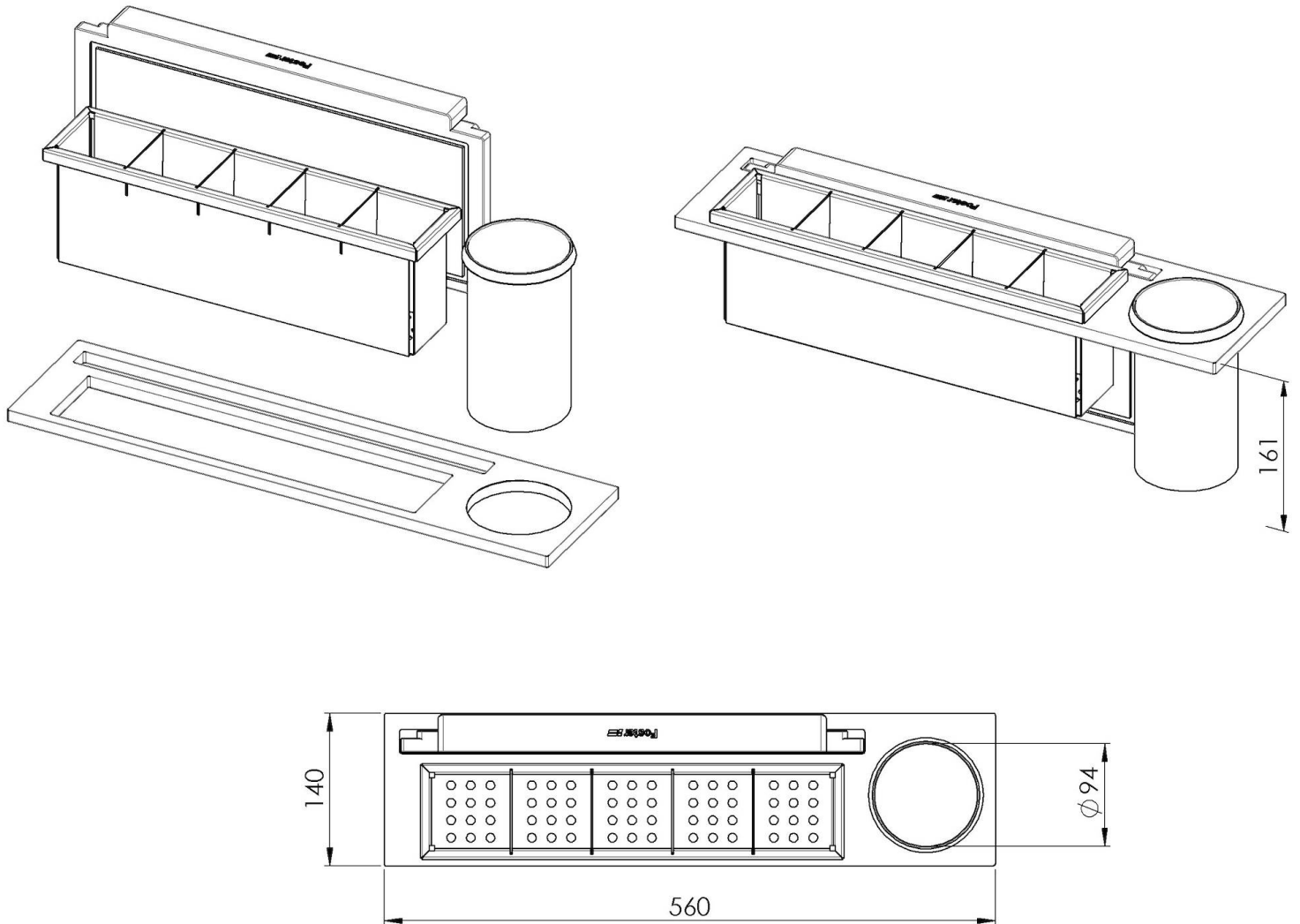


## DÉTAILS

Accessoires canaux équipés	Kit multifonction
Type	Standard
Dimensions	56 x 14 cm
Longueur	4 unité - Standard
Clé de lecture pour les accessoires	Les longueurs des canaux et des accessoires sont indiquées en "unités". Pour la composition, la somme des "unités" des accessoires doit correspondre à la longueur en "unités" du canal.
Notes:	La planche à découper ne peut être utilisée que dans des cuves de 400 mm de profondeur

## DESSINS TECHNIQUES

8100 703



- 1 x supporto black / 1 x black support
- 1x tagliere in iroko / 1 x iroko chopping board
- 1 x vaschetta 8151 004 / 1 x tray 8151 004
- 1 x portabottiglie / 1 x bottle holder

## FOURNI



**Cuvette perforée en acier  
inoxydable**  
8151 004

## ACCESSOIRES OPTIONNELS



**Porte-couteaux**  
8100 030