

Canal équipé Diade Gun Metal Fumè



Canaux équipés

Code: 8100 166



CARACTÉRISTIQUES

ÉVIERS PROFONDS

Acier de 1 mm d'épaisseur. Une épaisseur importante qui garantit une résistance maximale pour les éviers qui ne connaissent pas les signes du temps.

GUN METAL FUMÈ

La finition Gun Metal Fumè est obtenue en traitant l'acier par un procédé physique appelé PVD (Physical Vacuum Deposition) qui dépose des particules de métaux nobles sur la surface. Il en résulte un effet esthétique unique et raffiné et une amélioration des propriétés mécaniques de l'acier qui est plus résistant aux chocs et aux rayures.

DÉTAILS

Bord d'installation

A fleur | FTS | Sous-plan

Matériau

Acier inoxydable AISI 304

Textures

Satiné

Finition

PVD

Coloration

Gun Metal Fumè

Base 120 cm

Dimensions extérieures 520 x 164 mm

Dimensions intérieures 480 x 124 mm

Largeur 52 cm

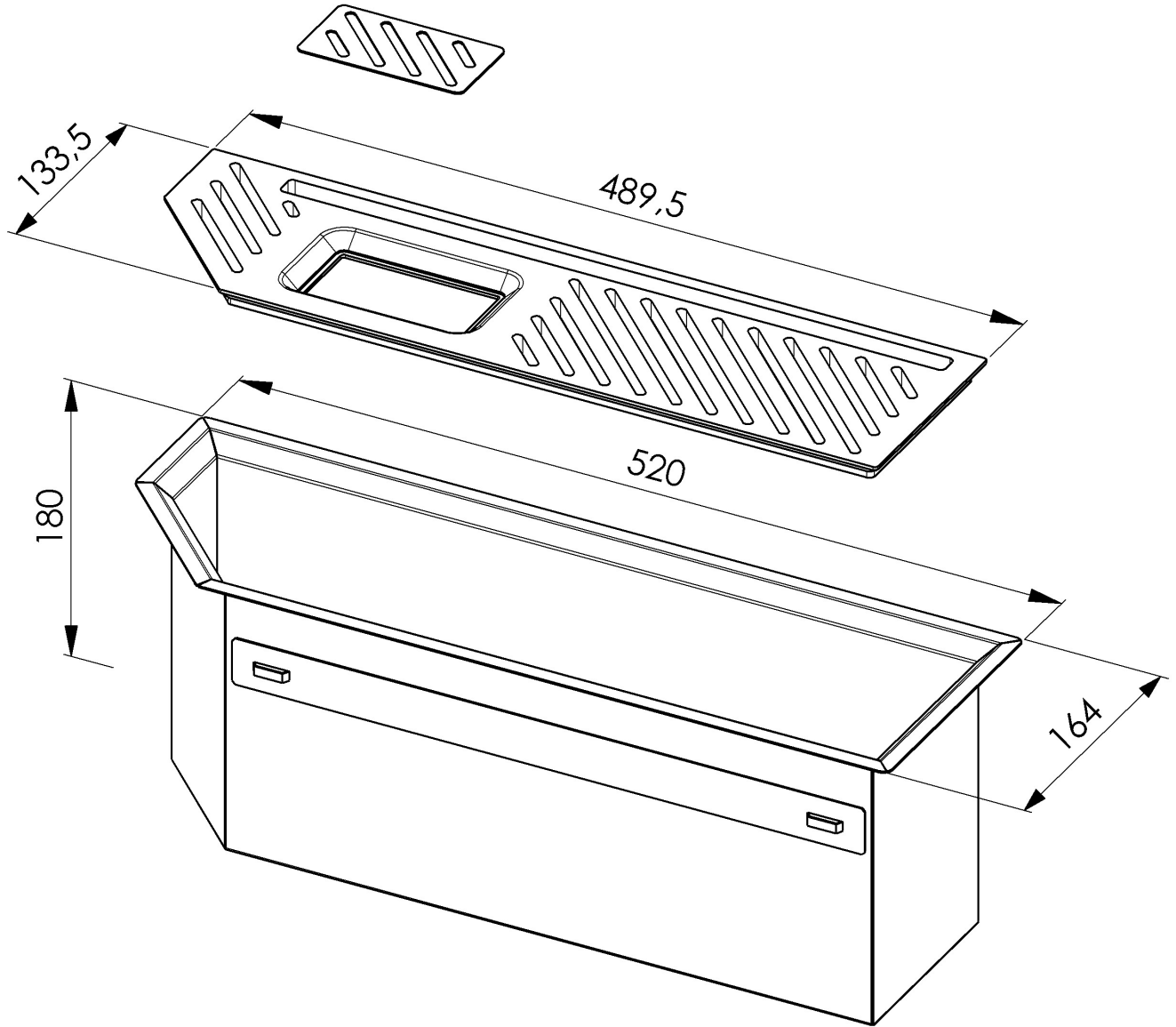
Trou d'encastrement Voir fiche technique de l'évier

Équipement standard Crochets de fixation, joint, vidange, emballage en boîte

Vidange Vidange de 1¼"

DESSINS TECHNIQUES

8100 166



1 x Supporto black / 1 x Black support
1 x Piastrina AISI 304 / 1 x AISI 304 plate

GALERIE



LES APPARIEMENTS RECOMMANDÉS



Évier Diade Gun Metal Fumè
3028 816



Évier Diade Gun Metal Fumè
3028 016