

Kit Panier + passoire + planche de découpe

Accessoires et compléments

Code: 8100 151



DÉTAILS

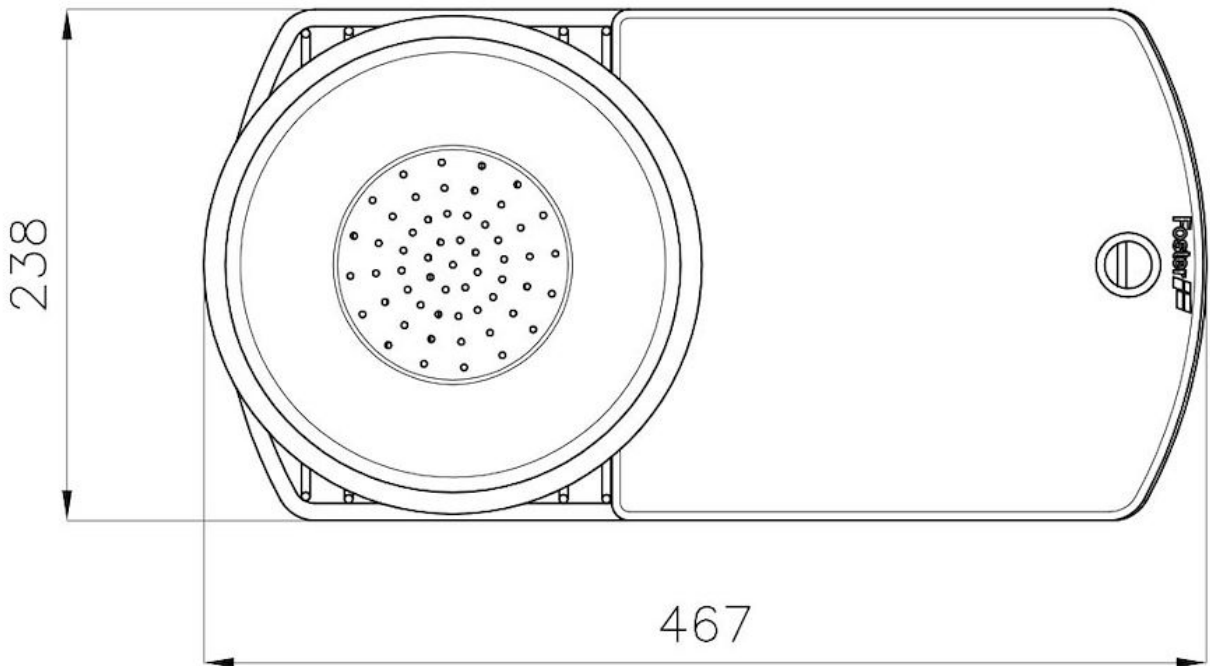
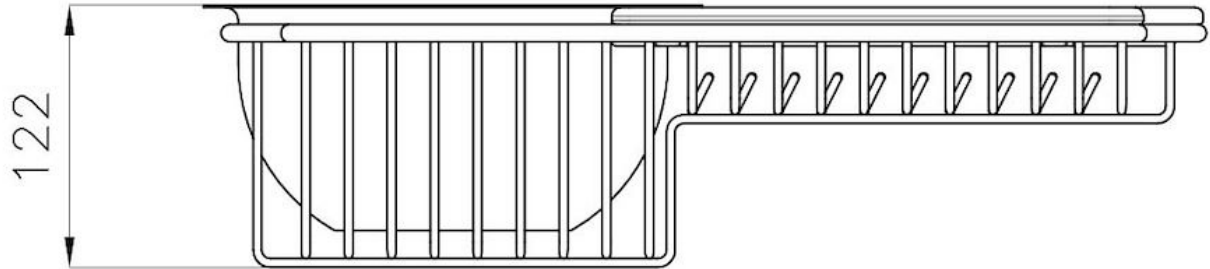
Accessoires éviers

Kit: Panier + Passoire + planche de découpe

Dimensions

46,7x23,8 cm

DESSINS TECHNIQUES



GALERIE

