

## Reverse - Vintage

Support de prise pour encastrement

Code: 8000 117



**Fente pour prises à pousser en acier inoxydable**  
**Vintage pour montage en encastrement sur plans de travail** – 2 prises Schuko – 1 prise USB pour recharge



## CARACTÉRISTIQUES

### VINTAGE

La finition vieillie donne au produit un aspect vécu et élégant, en créant une surface qui ne craint pas les rayures.

## DÉTAILS

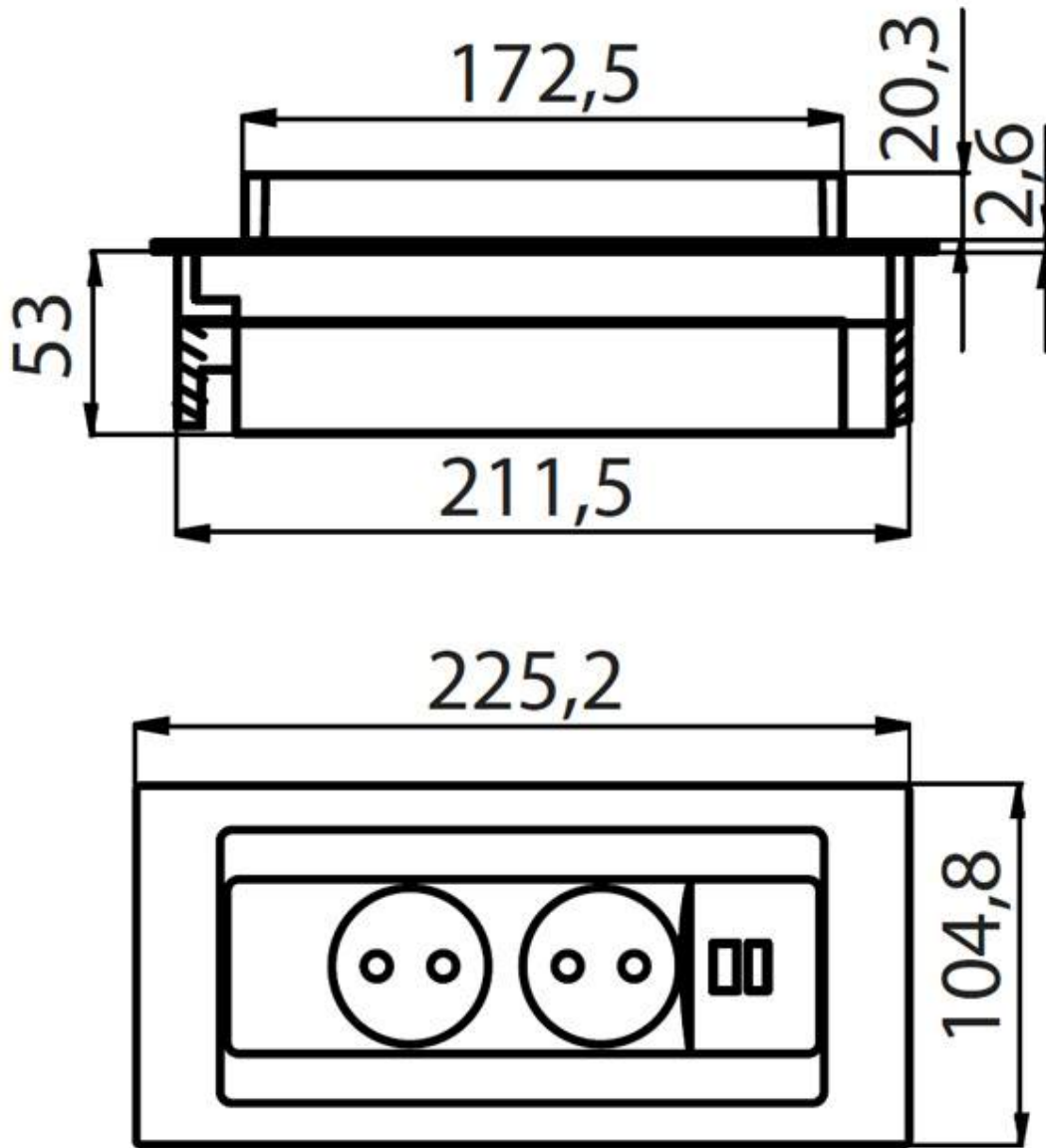
Matériau Acier inoxydable AISI 304

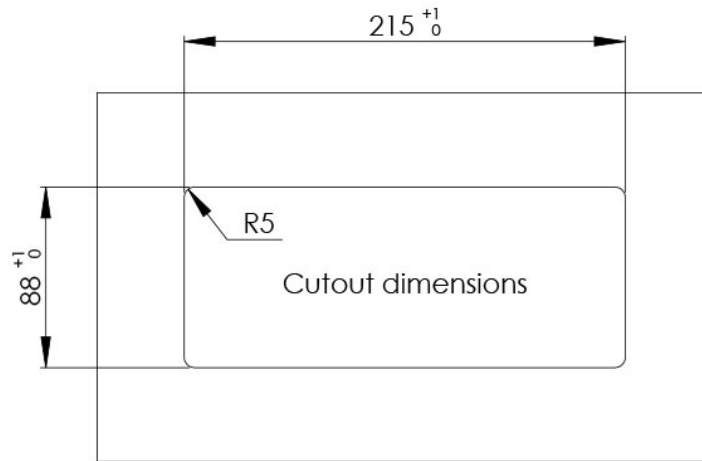
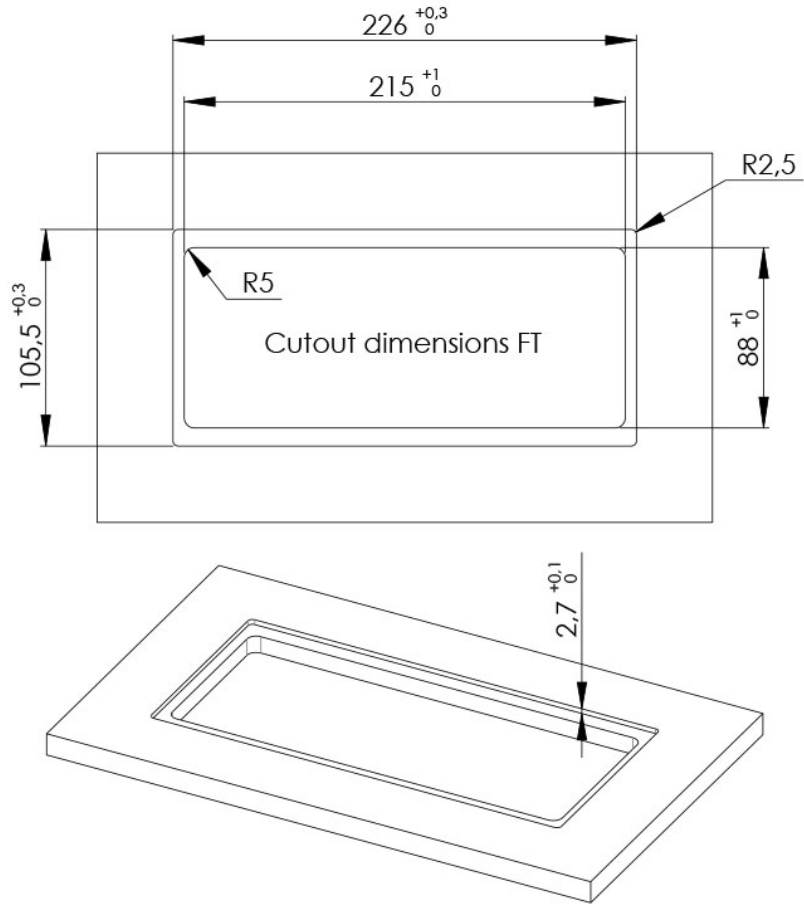
Textures Vintage

Trou d'encastrement 215x88 mm

Notes: Il est conseillé de garder une distance de 40 cm des éviers ou tables cuisson (index de protection IP20)

## DESSINS TECHNIQUES





## GALERIE

