



## Totem4 inox

Support de prise pour encastrement

Code: 8000 011

**orelle de prise extractible** -2 Prises Schuko -1 Prise ITA 3 pôles 10A-16A -1 Prise USB pour la recharge Avec capuchon en acier inoxydable satiné Câble d'alimentation fourni



### DÉTAILS

Trou d'encastrement                      Ø 102 mm

---

Notes:    Il est conseillé de garder une distance de 40 cm des éviers ou tables cuisson (index de protection IP20)

---

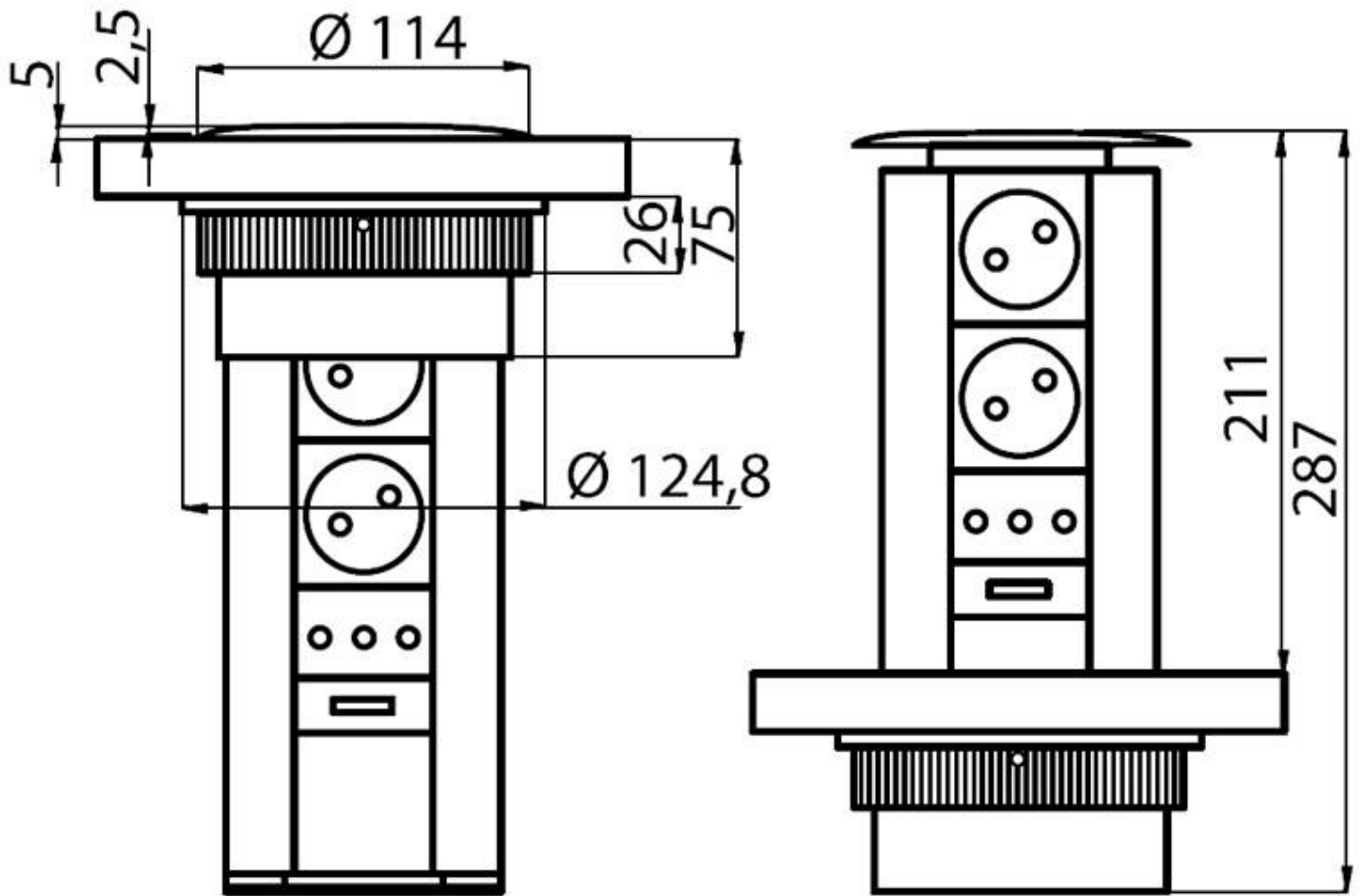
Épaisseur maximale du top                      50mm

---

Type d'accessoire                                      Accessoires pour hauts

---

## DESSINS TECHNIQUES



## ACCESSOIRES OPTIONNELS



**Totem3**  
8000 012