

Reverse

Support de prise pour encastrement

Code: 8000 010



Fente pour les prises à pousser en acier inoxydable pour un montage pour encastrement sur les plans de travail -2 Prises Schuko -1 Prise USB pour le chargement



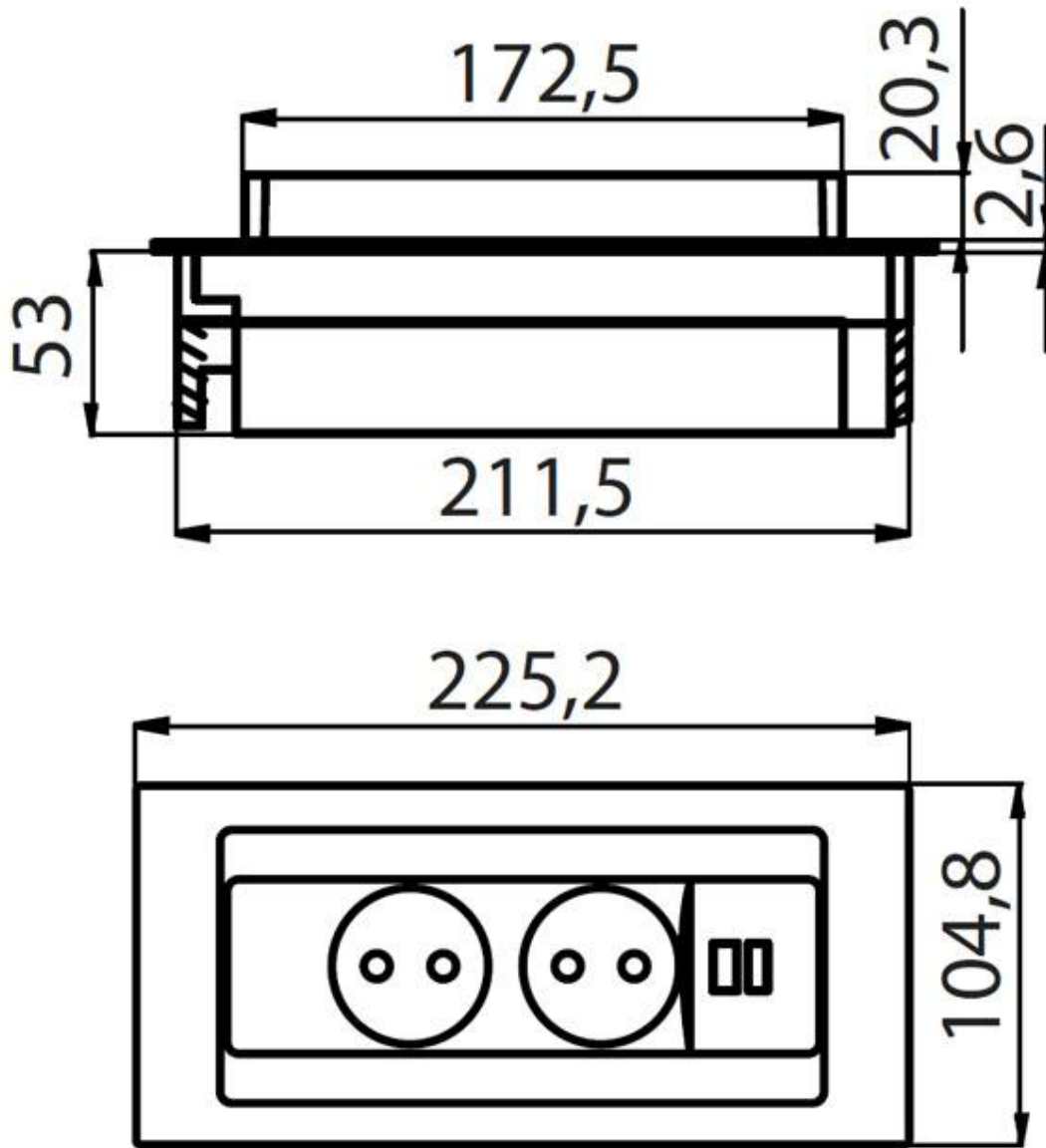
DÉTAILS

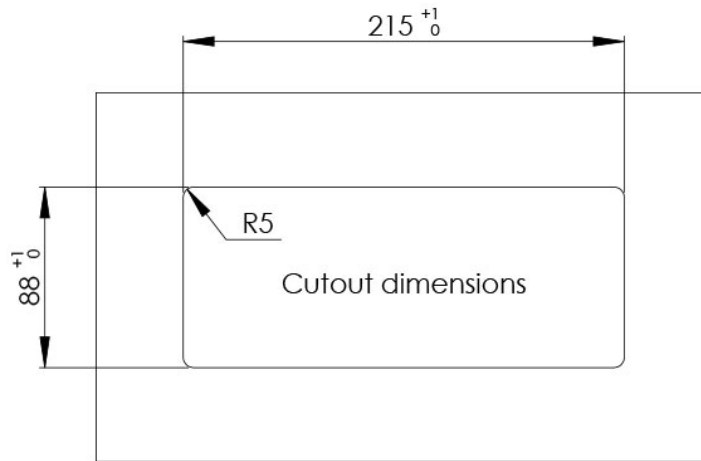
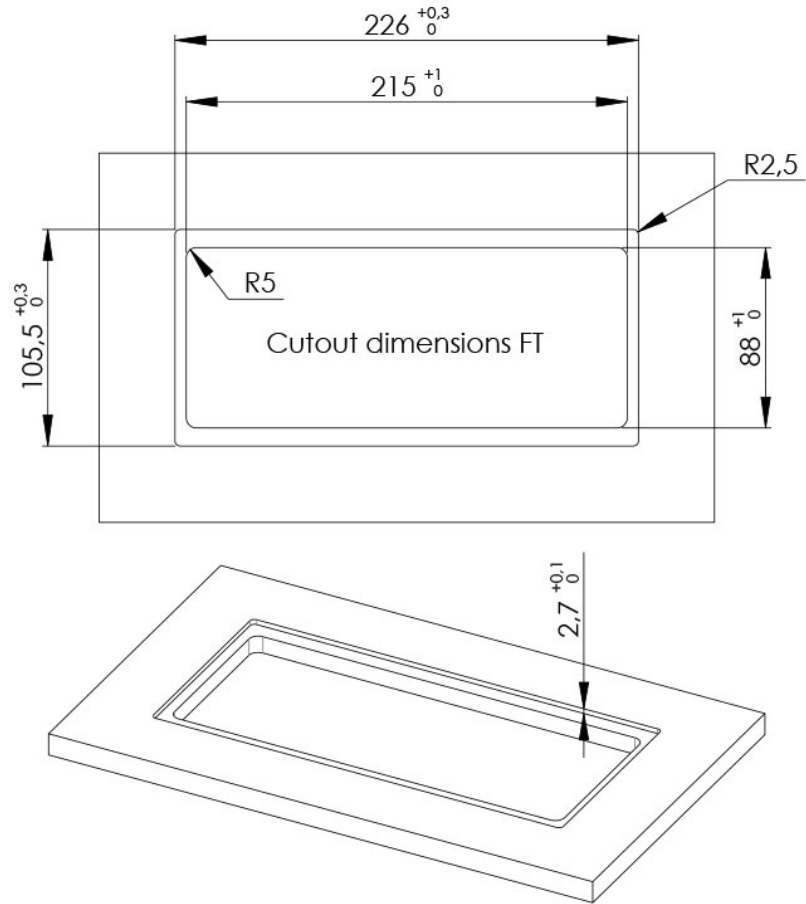
Trou d'encastrement 215x88 mm

Notes: Il est conseillé de garder une distance de 40 cm des éviers ou tables cuisson (index de protection IP20)

Type d'accessoire Accessoires pour hauts

DESSINS TECHNIQUES





GALERIE

