

Reverse - PVD Copper

Support de prise pour encastrement

Code: 8000 118

Fente pour prises à pousser en acier inoxydable PVD Copper pour montage en encastrement sur plans de travail – 2 prises Schuko – 1 prise USB pour recharge



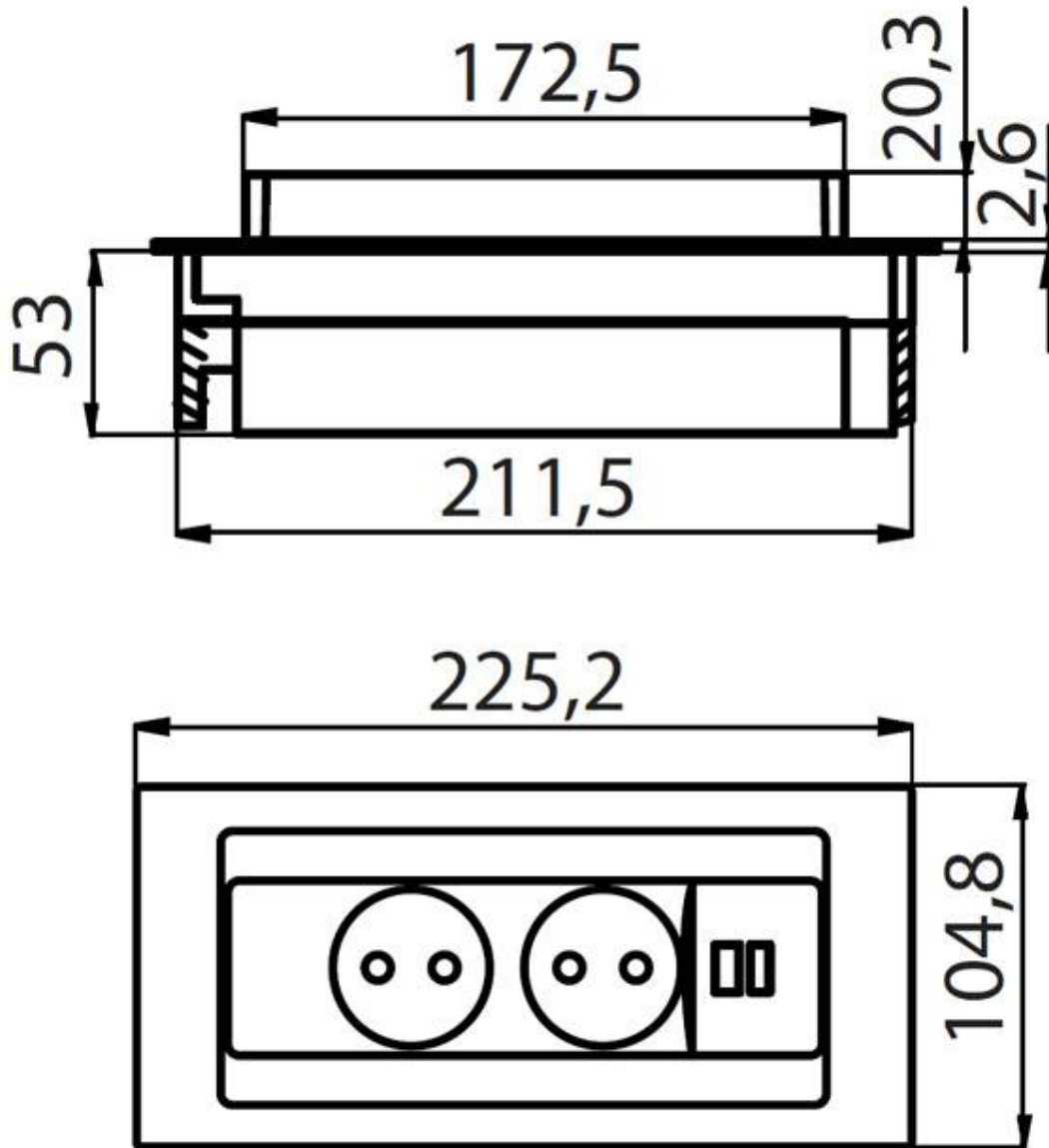
CARACTÉRISTIQUES

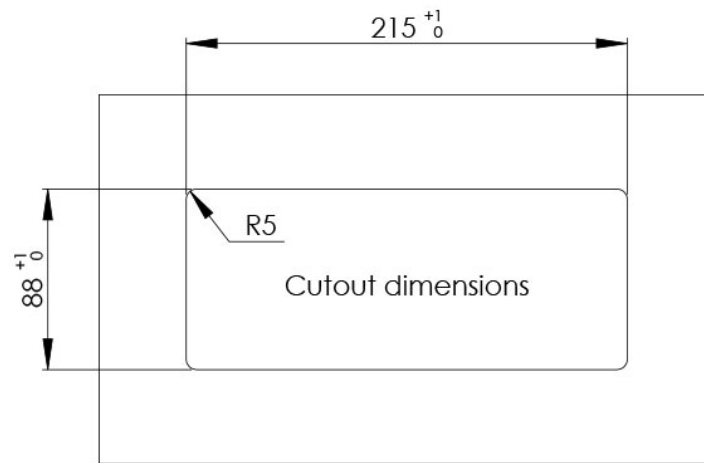
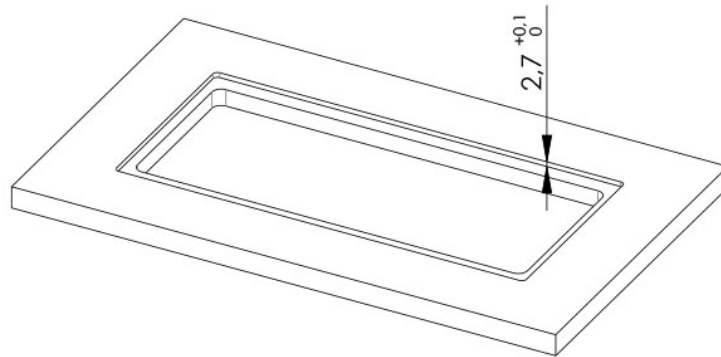
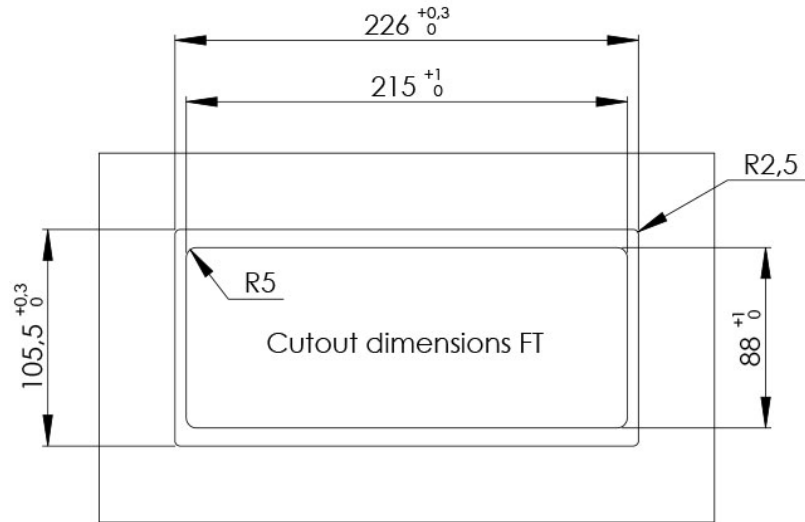
COPPER	La finition Copper est obtenue en traitant l'acier par un procédé physique appelé PVD (Physical Vacuum Deposition) qui dépose des particules de métaux nobles sur la surface. Il en résulte un effet esthétique unique et raffiné et une amélioration des propriétés mécaniques de l'acier qui est plus résistant aux chocs et aux rayures.
--------	---

DÉTAILS

Coloration	Copper
Finition	PVD
Matériau	Acier inoxydable AISI 304
Textures	Brossée Foster
Trou d'encastrement	215x88 mm
Notes:	Il est conseillé de garder une distance de 40 cm des éviers ou tables cuisson (index de protection IP20)

DESSINS TECHNIQUES





GALERIE

