

Reverse - Vintage

Support de prise pour encastrement

Code: 8000 117



Fente pour prises à pousser en acier inoxydable
Vintage pour montage en encastrement sur plans de travail – 2 prises Schuko – 1 prise USB pour recharge



CARACTÉRISTIQUES

VINTAGE

La finition vieillie donne au produit un aspect vécu et élégant, en créant une surface qui ne craint pas les rayures.

DÉTAILS

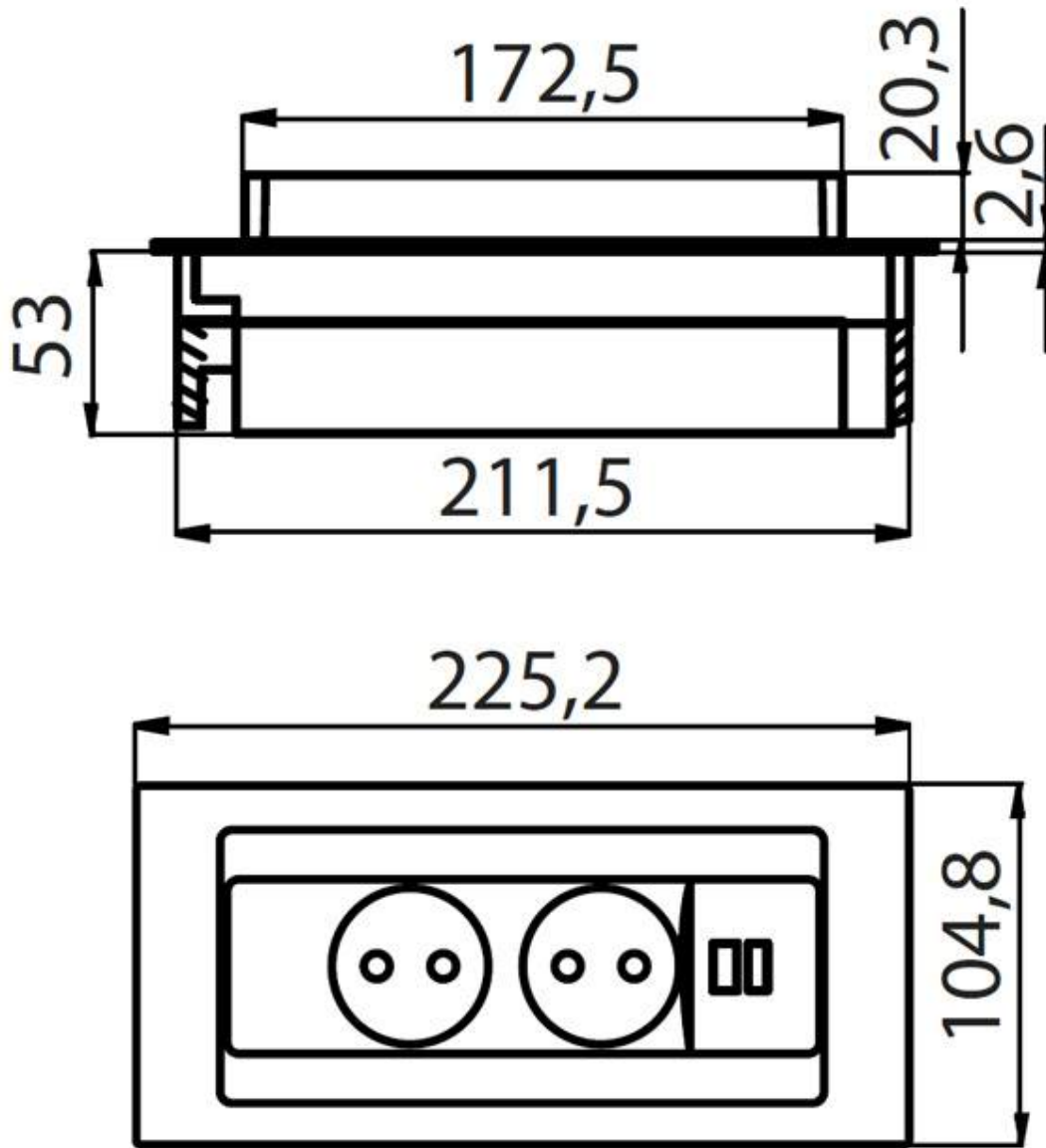
Matériau Acier inoxydable AISI 304

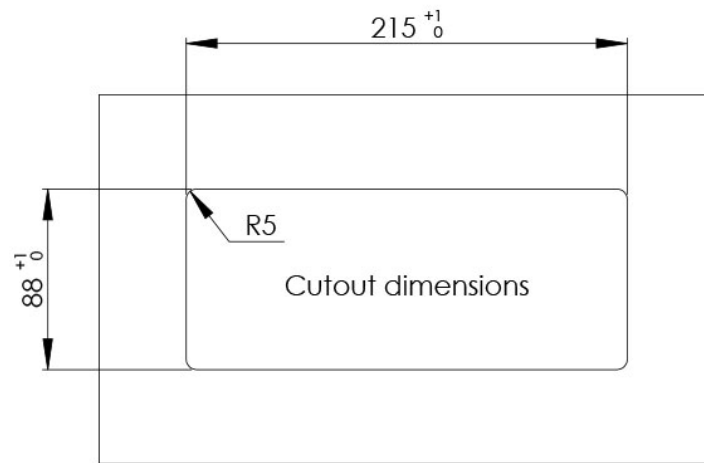
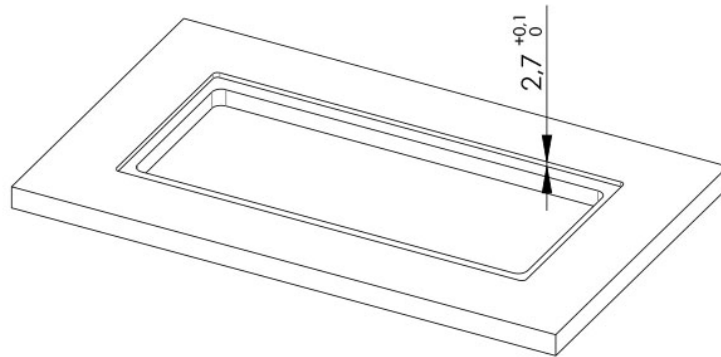
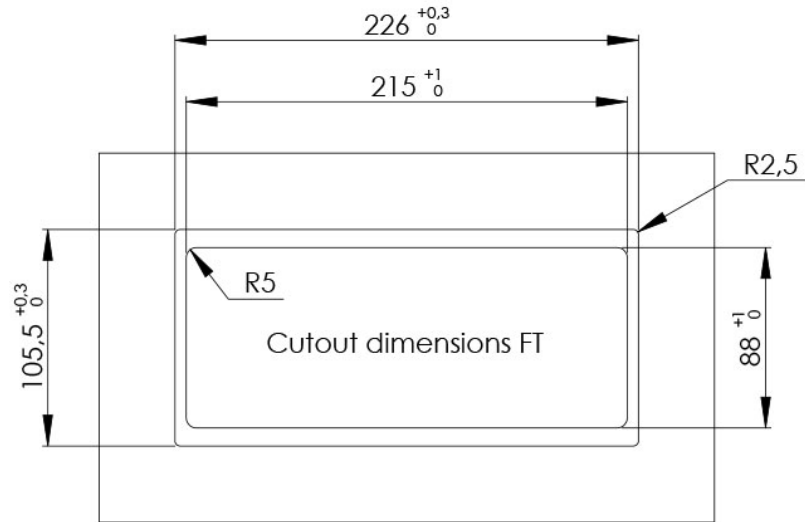
Textures Vintage

Trou d'encastrement 215x88 mm

Notes: Il est conseillé de garder une distance de 40 cm des éviers ou tables cuisson (index de protection IP20)

DESSINS TECHNIQUES





GALERIE

