

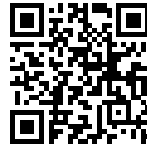


Filo3

Support de prise pour encastrement

Code: 8000 113

Fente pour prises à pousser pour montage pour encastrement sur les plans de travail -2 Prises Schuko -1 Prise ITA 3 pôles 10A-16A Câble d'alimentation fourni



DÉTAILS

Trou d'encastrement 195x157 mm

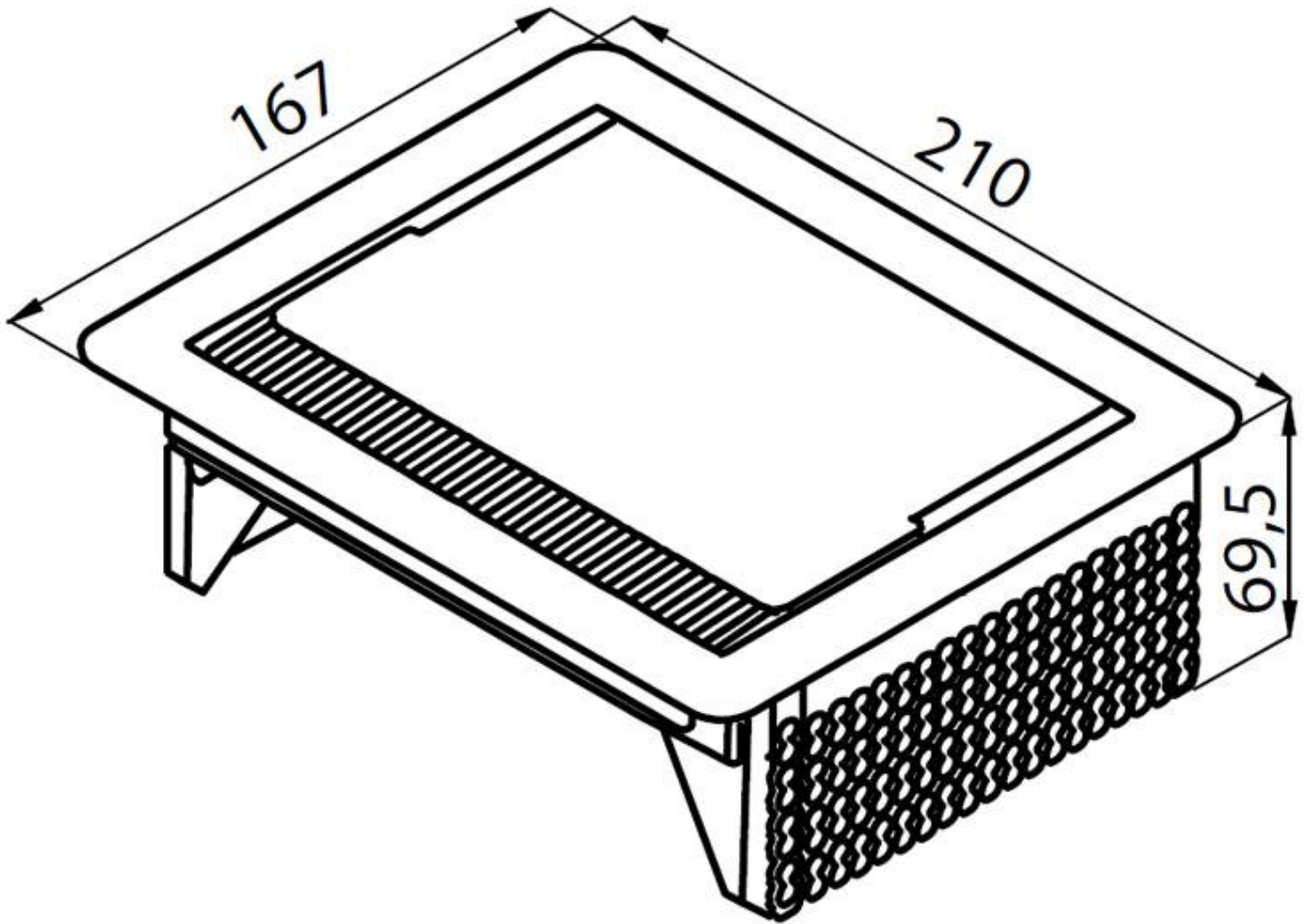
Notes: Il est conseillé de garder une distance de 40 cm des éviers ou tables cuisson (index de protection IP20)

Épaisseur maximale du top 40mm

Type d'accessoire Accessoires pour hauts

Notes: Hauteur lorsqu'il est ouvert: 75 mm

DESSINS TECHNIQUES



GALERIE

