



Totem4 inox

Support de prise pour encastrement

Code: 8000 011

oreille de prise extractible -2 Prises Schuko -1 Prise ITA 3 pôles 10A-16A -1 Prise USB pour la recharge Avec capuchon en acier inoxydable satiné Câble d'alimentation fourni



DÉTAILS

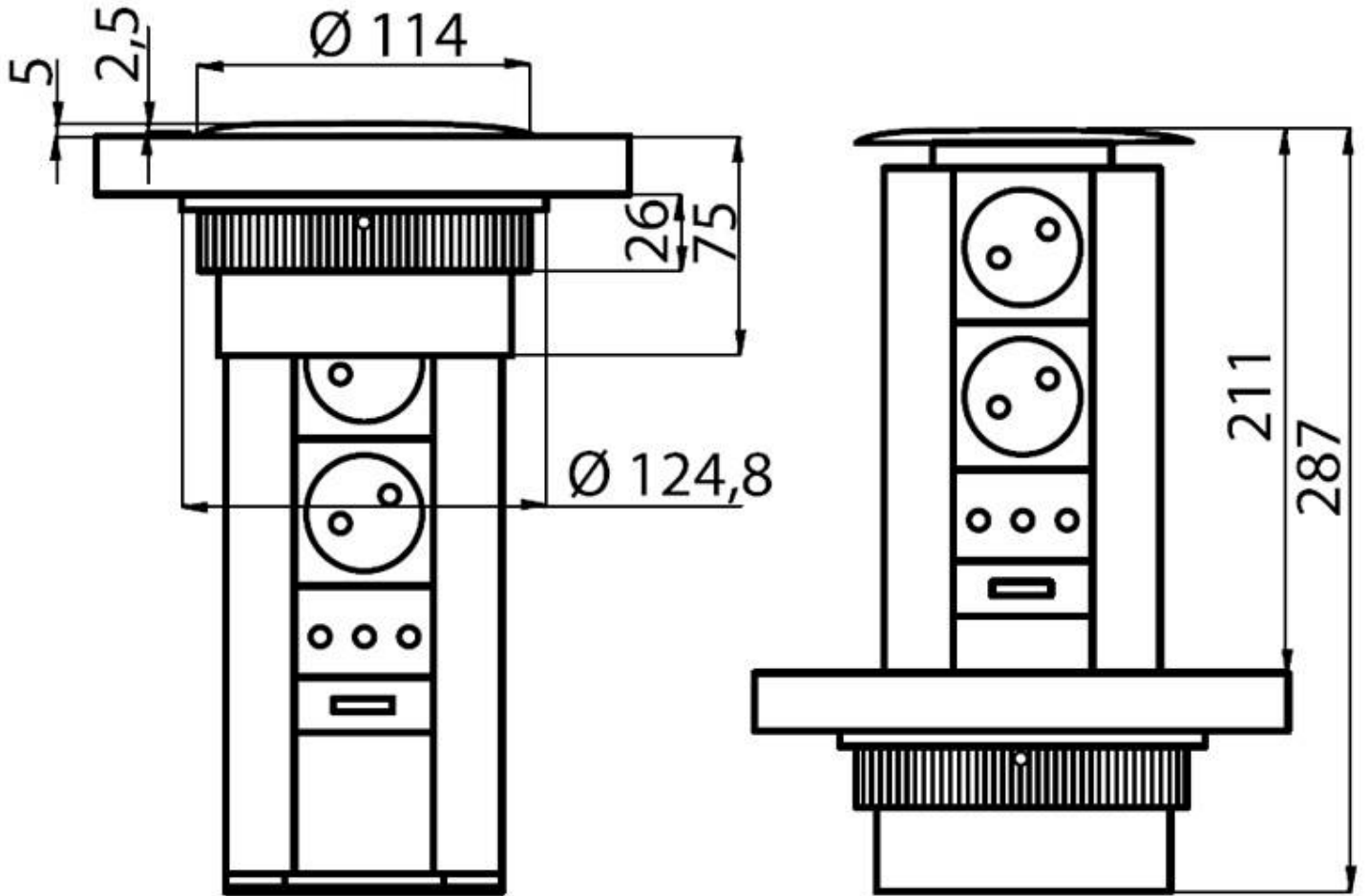
Trou d'encastrement Ø 102 mm

Notes: Il est conseillé de garder une distance de 40 cm des éviers ou tables cuisson (index de protection IP20)

Épaisseur maximale du top 50mm

Type d'accessoire Accessoires pour hauts

DESSINS TECHNIQUES



GALERIE



ACCESSOIRES OPTIONNELS



Totem Q-inox



Totem3