

## Reverse

Support de prise pour encastrement

Code: 8000 010



**Fente pour les prises à pousser en acier inoxydable pour un montage pour encastrement sur les plans de travail** -2 Prises Schuko -1 Prise USB pour le chargement



## DÉTAILS

Trou d'encastrement 215x88 mm

---

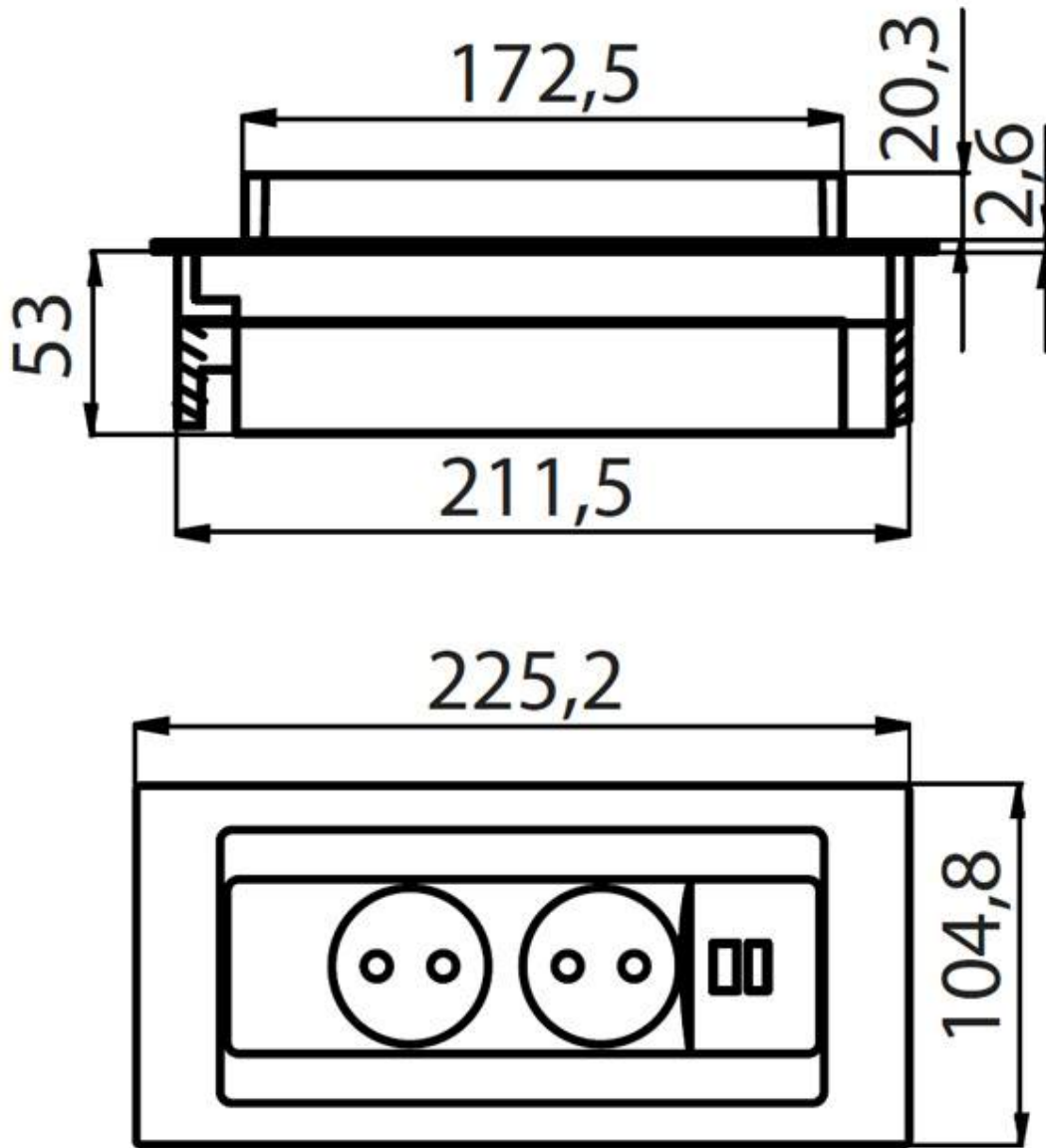
Notes: Il est conseillé de garder une distance de 40 cm des éviers ou tables cuisson (index de protection IP20)

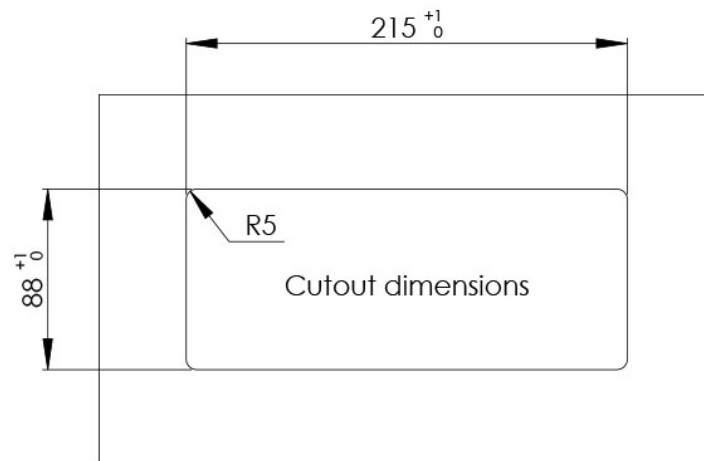
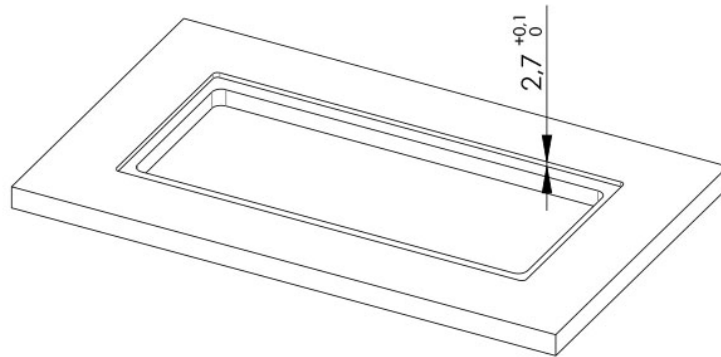
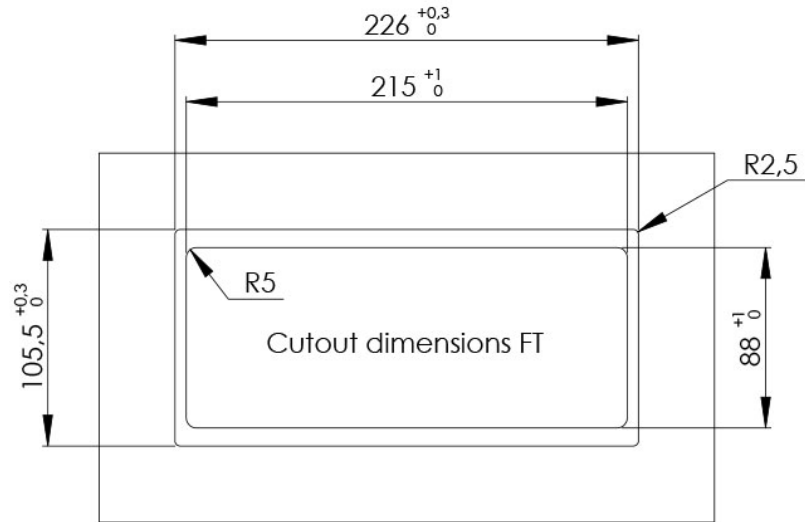
---

Type d'accessoire Accessoires pour hauts

---

## DESSINS TECHNIQUES





## GALERIE

