

Table de cuisson Milanello Gold 5F

Tables de cuisson gaz

Code: 7682 009



CARACTÉRISTIQUES

COPPER

La finition Copper est obtenue en traitant l'acier par un procédé physique appelé PVD (Physical Vacuum Deposition) qui dépose des particules de métaux nobles sur la surface. Il en résulte un effet esthétique unique et raffiné et une amélioration des propriétés mécaniques de l'acier qui est plus résistant aux chocs et aux rayures.

ALLUMAGE SOUS-MANETTE

Liberté de mouvement maximale grâce à l'allumage électrique sous bouton, une caractéristique commune à tous les modèles, qui permet d'activer la flamme d'une seule main.

BRÛLEURS SPÉCIAUX

De nombreuses tables de cuisson Foster sont équipées de brûleurs spéciaux, avec deux ou trois couronnes de feu qui augmentent considérablement la puissance et la surface directement chauffée. De plus, dans les modèles DUAL, les deux couronnes de feu sont indépendantes, ce qui rend ces brûleurs parfaits pour la cuisine intensive et délicate.

CUISSON SÛRE

Toutes les tables de cuisson Foster sont équipées de soupapes de sécurité qui, en cas d'extinction accidentelle de la flamme, interrompent très rapidement l'alimentation en gaz.

GRILLES EN FONTE

La fonte est le matériau idéal pour le gril d'une table de cuisson en raison des nombreuses propriétés qui la distinguent : capacité thermique élevée qui améliore les performances de cuisson ; poids et stabilité qui améliorent la sécurité ; résistance qui conserve l'aspect original inchangé dans le temps ; facilité de nettoyage.

Precise Power

ULTRAPLATS

Les modèles ultra plats sont l'exemple classique d'une rencontre entre l'esthétique et la fonctionnalité. Des grilles élégantes, qui forment une seule grande surface sur laquelle on peut déplacer les pots et les casseroles en toute sécurité.

DÉTAILS

Bord d'installation A fleur | FTS

Coloration Gold

Finition PVD

Matériau Acier inoxydable AISI 304

Textures Satiné

Alimentation 220-240 V; 50/60 Hz

Dimensions 803x513 mm

Dimensions base 80cm

Élément chauffant 5 brûleurs

Trou d'encastrement Voir fiche technique

Grilles Grilles en fonte et tables coupe-feu émaillées

Puissance totale 10.250 W

Auxiliaire 1.000 W

Semi-rapide 3x1.750 W

- Triple Couronne 4.000 W

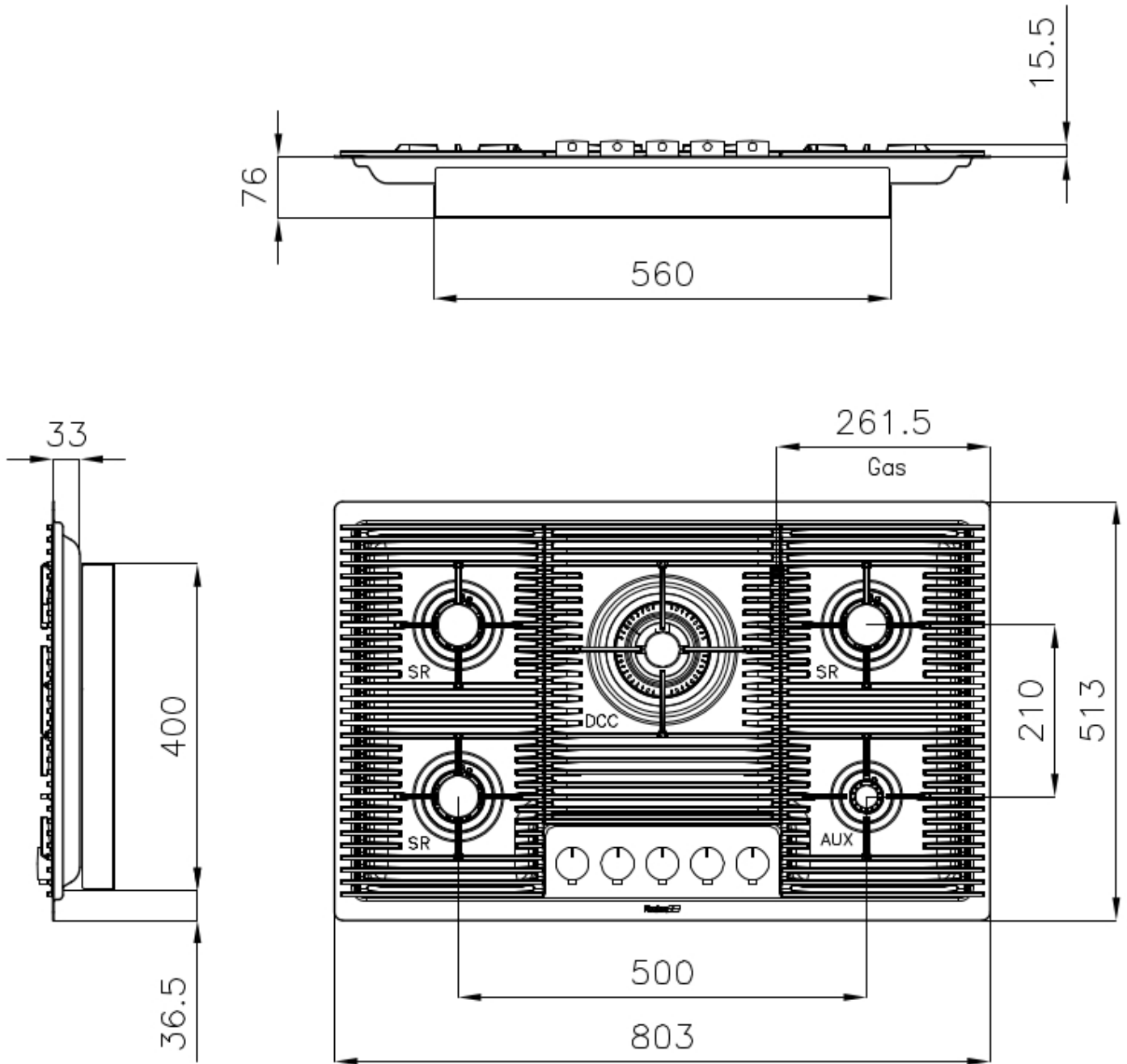
Sécurité Soupape de sécurité avec thermocouple à intervention rapide

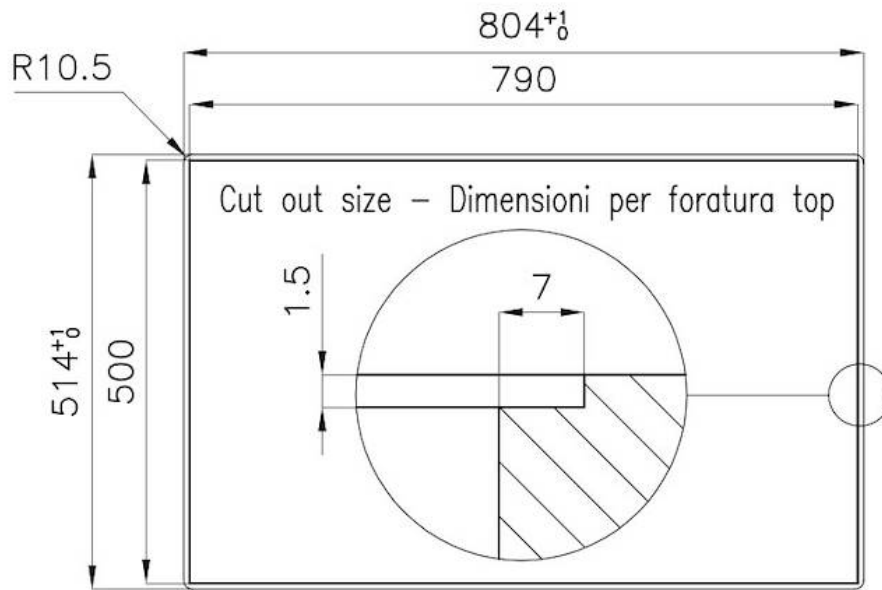
Type d'allumage Allumage électrique sous le bouton

Type de gaz Testé pour une installation au gaz méthane, jeu de buses GPL inclus.

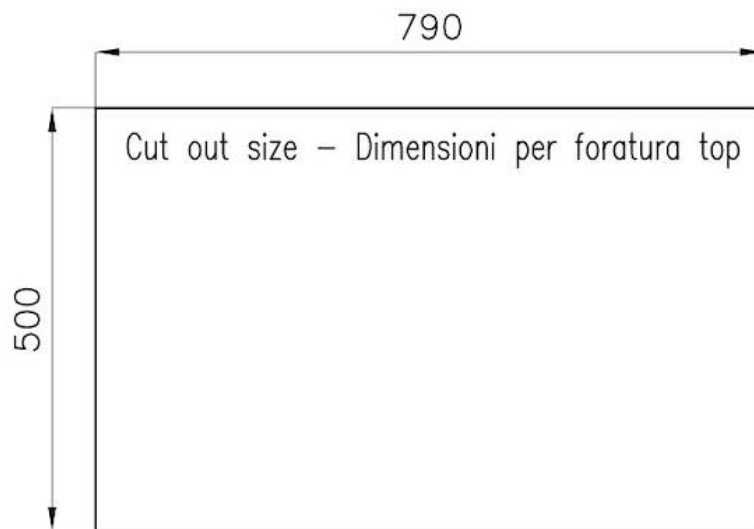
Type Table de cuisson gaz

DESSINS TECHNIQUES





FT



FTS

GALERIE



ACCESSOIRES OPTIONNELS



Support de Wok en fonte

LES APPARIEMENTS RECOMMANDÉS



Évier Milanello Gold workstation



Évier Milanello Gold Workstation



Évier Phantom Base Gold



Évier Phantom Edge Gold