

Table de cuisson KF Marine



Tables de cuisson gaz

Code: 7666 962



CARACTÉRISTIQUES

ALLUMAGE SOUS-MANETTE

Liberté de mouvement maximale grâce à l'allumage électrique sous bouton, une caractéristique commune à tous les modèles, qui permet d'activer la flamme d'une seule main.

ACIER MARINE

La collection Marine d'éviers et de tables de cuisson utilise l'acier AISI 316, un matériau de qualité supérieure, largement utilisé dans le secteur nautique, qui garantit la meilleure résistance aux effets corrosifs des acides contenus dans les aliments, le sel et les détergents.

BRÛLEURS SPÉCIAUX

De nombreuses tables de cuisson Foster sont équipées de brûleurs spéciaux, avec deux ou trois couronnes de feu qui augmentent considérablement la puissance et la surface directement chauffée. De plus, dans les modèles DUAL, les deux couronnes de feu sont indépendantes, ce qui rend ces brûleurs parfaits pour la cuisine intensive et délicate.

CUISSON SÛRE

Toutes les tables de cuisson Foster sont équipées de soupapes de sécurité qui, en cas d'extinction accidentelle de la flamme, interrompent très rapidement l'alimentation en gaz.

GRILLES EN FONTE

La fonte est le matériau idéal pour le gril d'une table de cuisson en raison des nombreuses propriétés qui la distinguent : capacité thermique élevée qui améliore les performances de cuisson ; poids et stabilité qui améliorent la sécurité ; résistance qui conserve l'aspect original inchangé dans le temps ; facilité de nettoyage.

ULTRAPLATS

Les modèles ultra plats sont l'exemple classique d'une rencontre entre l'esthétique et la fonctionnalité. Des grilles élégantes, qui forment une seule grande surface sur laquelle on peut déplacer les pots et les casseroles en toute sécurité.

Trou d'encastrement étroit

Ces modèles de table cuisson 5 feux nécessitent d'un trou d'encastrement de seulement 56 cm, soit une dimension inférieure à leur largeur nominale. Ceci en fait une alternative intéressante aux tables de 60 cm, qui nécessitent généralement du même trou d'encastrement.

DÉTAILS

Finition Brossée Foster

Bord d'installation Standard (bord de 8 mm)

Matériau Acier inoxydable AISI 316

Textures Satiné

Alimentation 220-240 V; 50/60 Hz

Dimensions 760x500 mm

Dimensions base 80cm

Élément chauffant 5 brûleurs

Trou d'encastrement 560x480 mm

Grilles Grilles en fonte et tables coupe-feu émaillées

Largeur 76 cm

Puissance totale 10.700 W

Auxiliaire 1.000 W

Semi-rapide 2x1.750 W

Rapide 2.700 W

- Triple Couronne 3.500 W

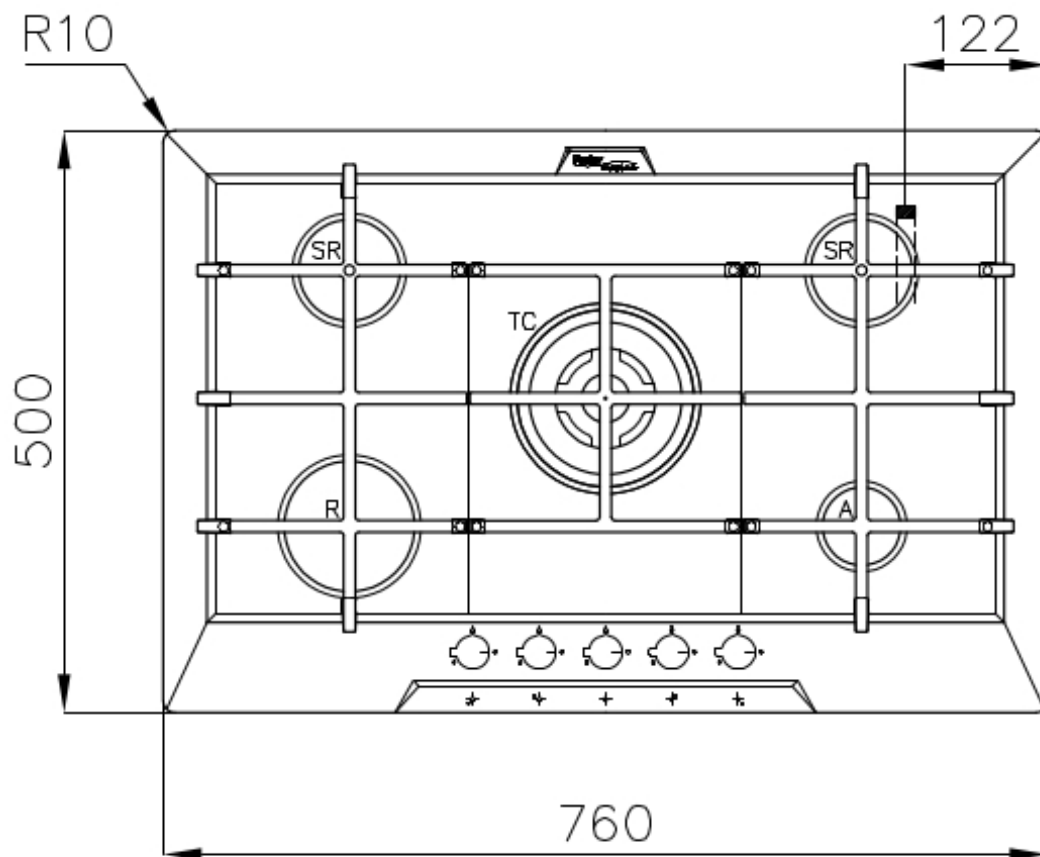
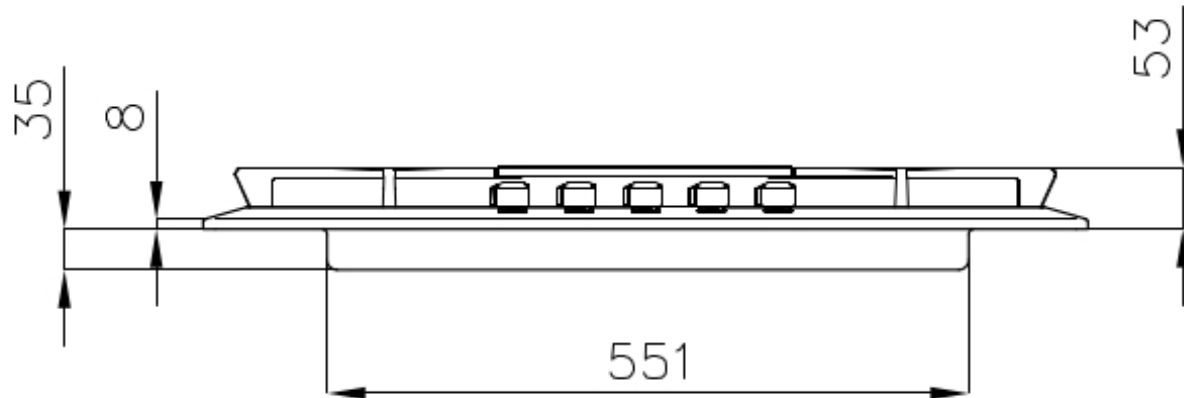
Sécurité Soupape de sécurité avec thermocouple à intervention rapide

Type d'allumage Allumage électrique sous le bouton

Type de gaz Testé pour une installation au gaz méthane, jeu de buses GPL inclus.

Type Table de cuisson gaz

DESSINS TECHNIQUES



ACCESSOIRES OPTIONNELS



Support de Wok en fonte
9601 727

LES APPARIEMENTS RECOMMANDÉS



Hotte d'aspiration KS Lux
2504 094