

## Table de cuisson Foster Milano

Tables de cuisson gaz

Code: 7647 000



### CARACTÉRISTIQUES

#### ALLUMAGE SOUS-MANETTE

Liberté de mouvement maximale grâce à l'allumage électrique sous bouton, une caractéristique commune à tous les modèles, qui permet d'activer la flamme d'une seule main.

#### BRÛLEURS AEO

Les brûleurs AEO offrent un rendement supérieur de 25 % aux solutions standard. Le brûleur Dual à 2 couronnes indépendantes, contrôlé par un seul bouton, délivre de 1 à 5KW, une puissance que l'on ne trouve que dans les modèles professionnels.

#### BRÛLEURS SPÉCIAUX

De nombreuses tables de cuisson Foster sont équipées de brûleurs spéciaux, avec deux ou trois couronnes de feu qui augmentent considérablement la puissance et la surface directement chauffée. De plus, dans les modèles DUAL, les deux couronnes de feu sont indépendantes, ce qui rend ces brûleurs parfaits pour la cuisine intensive et délicate.

#### CUISSON SÛRE

Toutes les tables de cuisson Foster sont équipées de soupapes de sécurité qui, en cas d'extinction accidentelle de la flamme, interrompent très rapidement l'alimentation en gaz.

#### GRILLES EN FONTE

La fonte est le matériau idéal pour le gril d'une table de cuisson en raison des nombreuses propriétés qui la distinguent : capacité thermique élevée qui améliore les performances de cuisson ; poids et stabilité qui améliorent la sécurité ; résistance qui conserve l'aspect original inchangé dans le temps ; facilité de nettoyage.

#### GRILLES XXL

L'importante grille en fonte émaillée a des dimensions extraordinaires, 33x25 cm, ce qui crée une surface de travail jusqu'à 50% plus grande qu'une table de cuisson domestique normale. Maintenant, il est possible d'utiliser tous les brûleurs en même temps, même avec de grandes casseroles et poêles.

PROFONDEUR 56

56 cm de profondeur. Une dimension accrue synonyme de grande fonctionnalité, qui distingue la série Foster Milano.

## DÉTAILS

Bord d'installation

Q4 (bord de 4 mm)

Finition

Brossée Foster

Matériau

Acier inoxydable AISI 304

Textures

Satiné

Alimentation

220 - 240 V; 50/60 Hz

Dimensions

820x560 mm

Dimensions base

90cm

Élément chauffant

4 brûleurs

Trou d'encastrement

800x540 mm

Grilles

Grilles en fonte et tables coupe-feu émaillées

Largeur

82 cm

Puissance totale

9.950 W

Auxiliaire 1.000 W

---

Semi-rapide 1.750 W

---

Rapide 3.000 W

---

- Dual 4.200 W

---

Réglages 9 réglages de puissance par zone + Powerboost

---

Sécurité Soupape de sécurité avec thermocouple à intervention rapide

---

Type d'allumage Allumage électrique sous le bouton

---

Type de gaz Testé pour une installation au gaz méthane, jeu de buses GPL inclus.

---

Type Table de cuisson gaz

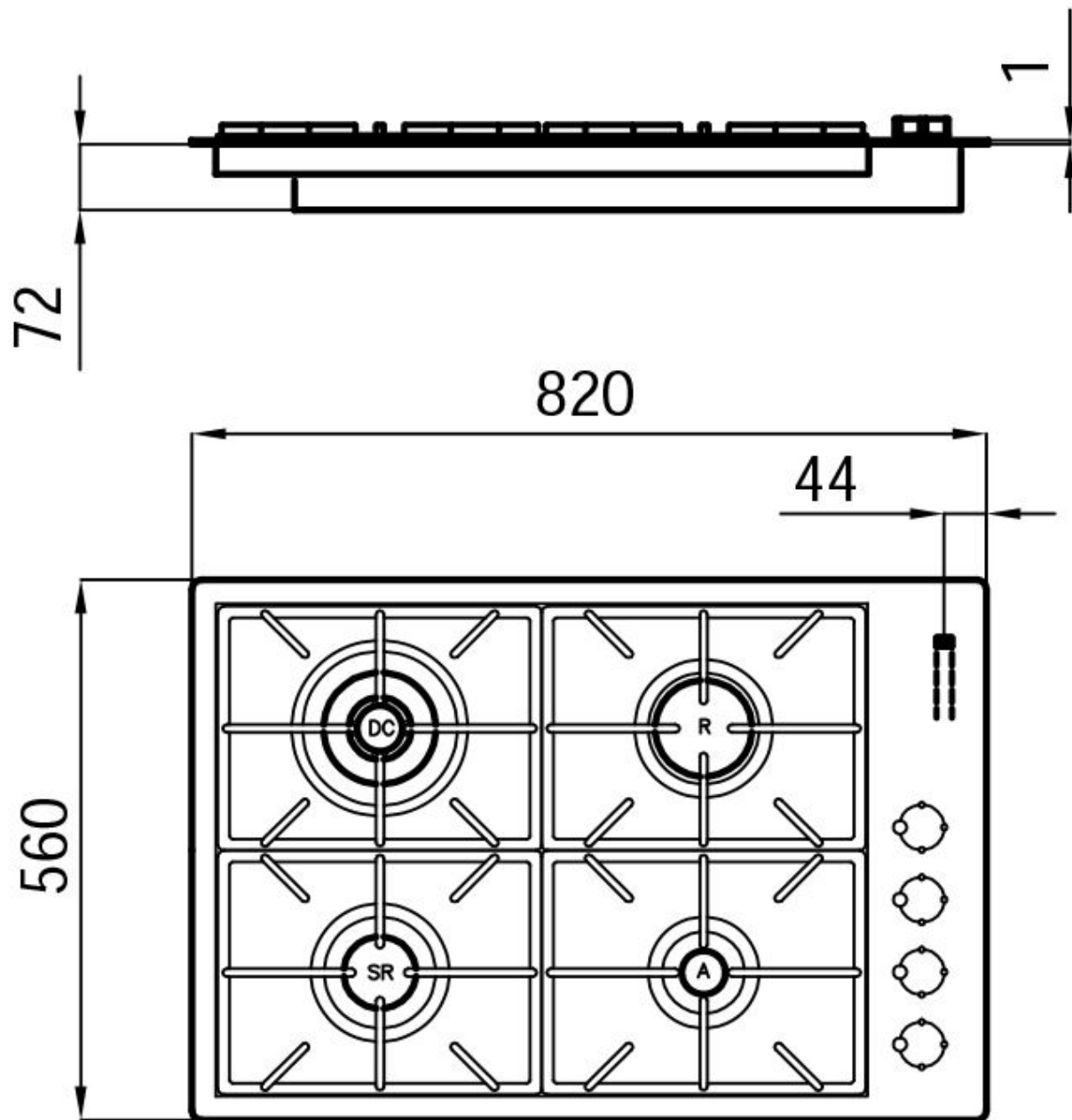
---

## **INCLU**

1 x support de wok en fonte  
9601 727

---

## DESSINS TECHNIQUES



## GALERIE



## FOURNI



**Support de Wok en fonte**  
9601 727