

## Table de cuisson Foster Milano

Tables de cuisson gaz

Code: 7640 000



### CARACTÉRISTIQUES

#### ALLUMAGE SOUS-MANETTE

Liberté de mouvement maximale grâce à l'allumage électrique sous bouton, une caractéristique commune à tous les modèles, qui permet d'activer la flamme d'une seule main.

#### BRÛLEURS AEO

Les brûleurs AEO offrent un rendement supérieur de 25 % aux solutions standard. Le brûleur Dual à 2 couronnes indépendantes, contrôlé par un seul bouton, délivre de 1 à 5KW, une puissance que l'on ne trouve que dans les modèles professionnels.

#### BRÛLEURS SPÉCIAUX

De nombreuses tables de cuisson Foster sont équipées de brûleurs spéciaux, avec deux ou trois couronnes de feu qui augmentent considérablement la puissance et la surface directement chauffée. De plus, dans les modèles DUAL, les deux couronnes de feu sont indépendantes, ce qui rend ces brûleurs parfaits pour la cuisine intensive et délicate.

#### CUISSON SÛRE

Toutes les tables de cuisson Foster sont équipées de soupapes de sécurité qui, en cas d'extinction accidentelle de la flamme, interrompent très rapidement l'alimentation en gaz.

#### GRILLES EN FONTE

La fonte est le matériau idéal pour le gril d'une table de cuisson en raison des nombreuses propriétés qui la distinguent : capacité thermique élevée qui améliore les performances de cuisson ; poids et stabilité qui améliorent la sécurité ; résistance qui conserve l'aspect original inchangé dans le temps ; facilité de nettoyage.

#### GRILLES XXL

L'importante grille en fonte émaillée a des dimensions extraordinaires, 33x25 cm, ce qui crée une surface de travail jusqu'à 50% plus grande qu'une table de cuisson domestique normale. Maintenant, il est possible d'utiliser tous les brûleurs en même temps, même avec de grandes casseroles et poêles.

### DÉTAILS

Bord d'installation

A fleur | FTS

Finition

Brossée Foster

Matériau

Acier inoxydable AISI 304

Textures

Satiné

Alimentation

220-240 V; 50/60 Hz

Dimensions

1080x490 mm

Dimensions base

120cm

Élément chauffant

4 brûleurs

Trou d'encastrement

Vedi scheda tecnica

Grilles

Grilles en fonte et tables coupe-feu émaillées

Largeur

108 cm

Puissance totale

9.950 W

Auxiliaire

1.000 W

Semi-rapide

1.750 W

Rapide

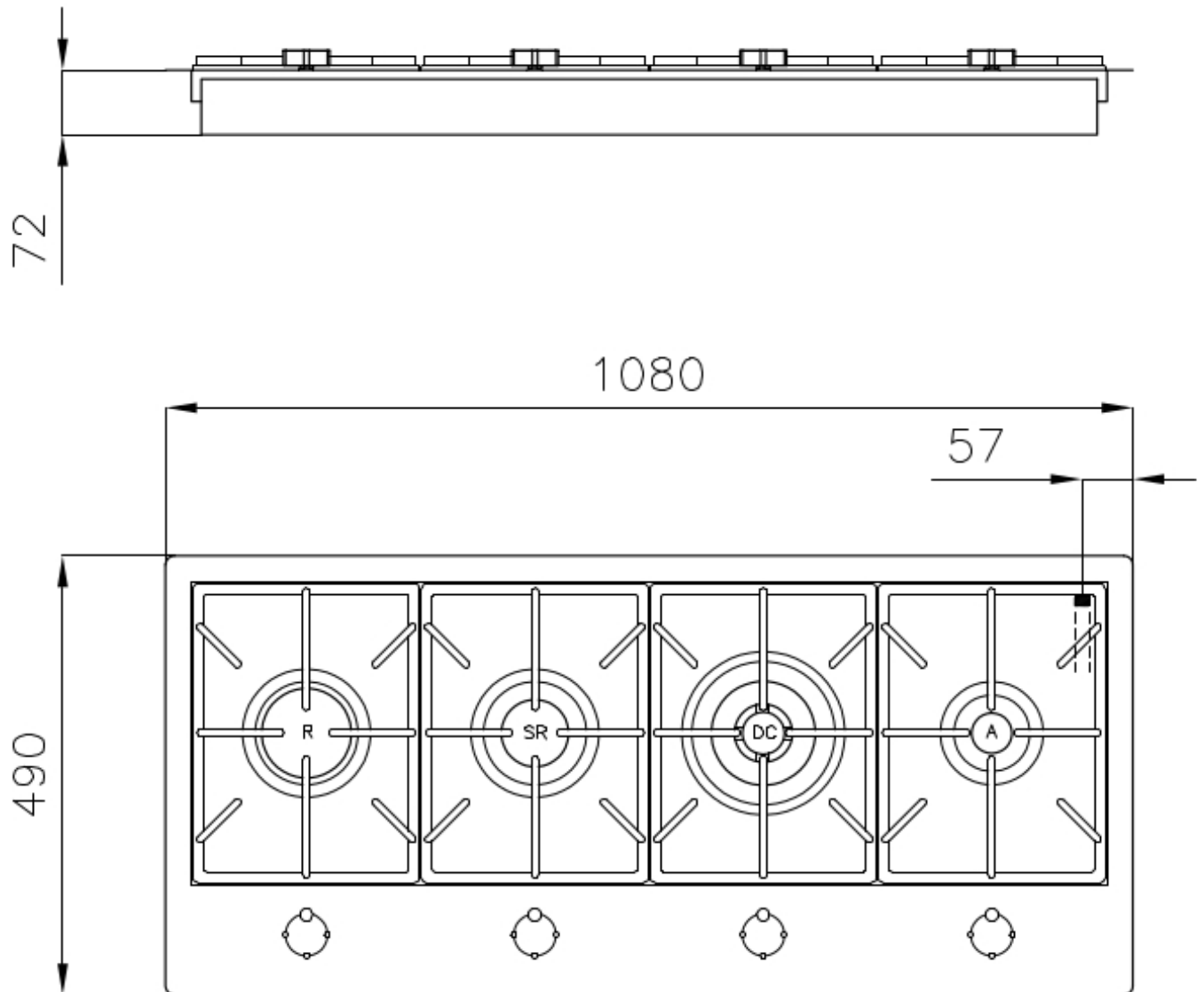
3.000 W

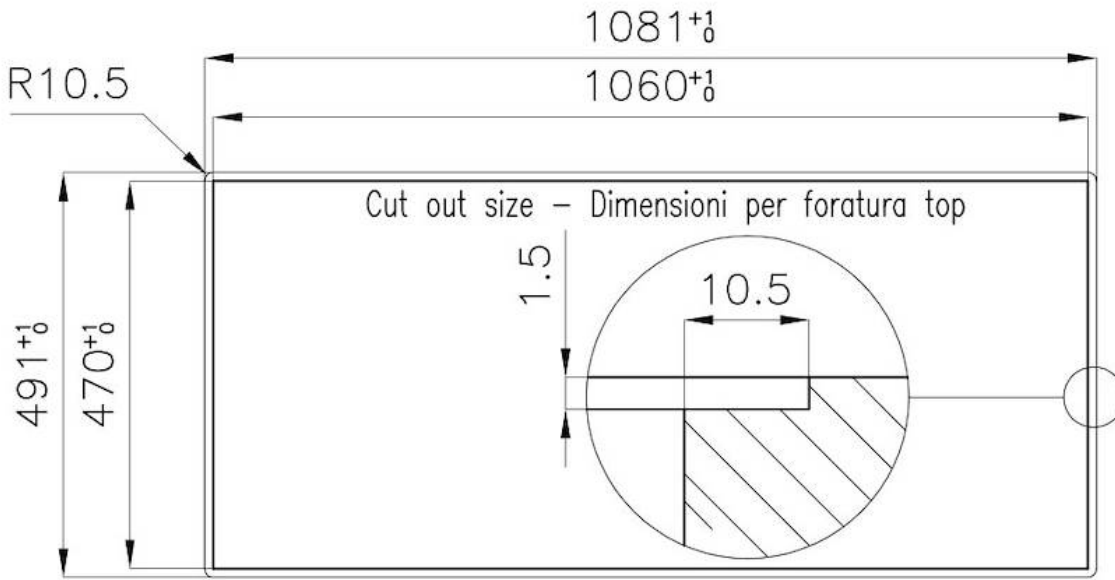
- Dual	4.200 W
Réglages	9 réglages de puissance par zone + Powerboost
Sécurité	Soupape de sécurité avec thermocouple à intervention rapide
Type d'allumage	Allumage électrique sous le bouton
Type de gaz	Testé pour une installation au gaz méthane, jeu de buses GPL inclus.
Type	Table de cuisson gaz

## INCLU

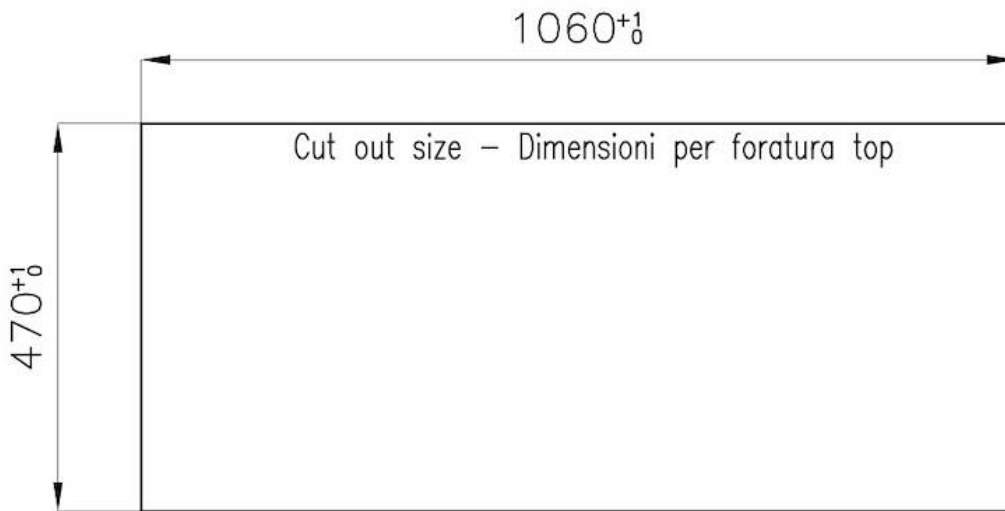
1 x support de wok en fonte  
9601 727

## DESSINS TECHNIQUES





**FT**



**FTS**

## GALERIE



## FOURNI



Support de Wok en fonte

## LES APPARIEMENTS RECOMMANDÉS



Évier Foster Milano



Four Milano



Hotte d'aspiration S4001 island