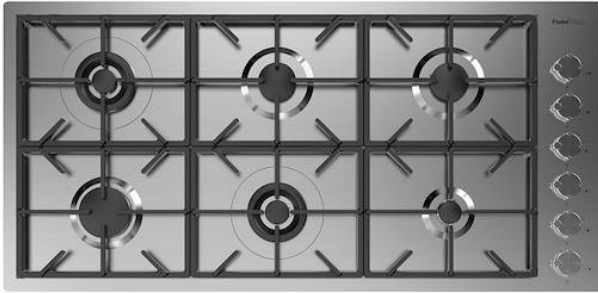


Table de cuisson Foster Milano



Tables de cuisson gaz

Code: 7639 000



CARACTÉRISTIQUES

ALLUMAGE SOUS-MANETTE

Liberté de mouvement maximale grâce à l'allumage électrique sous bouton, une caractéristique commune à tous les modèles, qui permet d'activer la flamme d'une seule main.

BRÛLEURS AEO

Les brûleurs AEO offrent un rendement supérieur de 25 % aux solutions standard. Le brûleur Dual à 2 couronnes indépendantes, contrôlé par un seul bouton, délivre de 1 à 5KW, une puissance que l'on ne trouve que dans les modèles professionnels.

BRÛLEURS SPÉCIAUX

De nombreuses tables de cuisson Foster sont équipées de brûleurs spéciaux, avec deux ou trois couronnes de feu qui augmentent considérablement la puissance et la surface directement chauffée. De plus, dans les modèles DUAL, les deux couronnes de feu sont indépendantes, ce qui rend ces brûleurs parfaits pour la cuisine intensive et délicate.

CUISSON SÛRE

Toutes les tables de cuisson Foster sont équipées de soupapes de sécurité qui, en cas d'extinction accidentelle de la flamme, interrompent très rapidement l'alimentation en gaz.

GRILLES XXL

L'importante grille en fonte émaillée a des dimensions extraordinaires, 33x25 cm, ce qui crée une surface de travail jusqu'à 50% plus grande qu'une table de cuisson domestique normale. Maintenant, il est possible d'utiliser tous les brûleurs en même temps, même avec de grandes casseroles et poêles.

PROFONDEUR 56

56 cm de profondeur. Une dimension accrue synonyme de grande fonctionnalité, qui distingue la série Foster Milano.

ULTRAPLATS

Les modèles ultra plats sont l'exemple classique d'une rencontre entre l'esthétique et la fonctionnalité. Des grilles élégantes, qui forment une seule grande surface sur laquelle on peut déplacer les pots et les casseroles en toute sécurité.

DÉTAILS

Type Table de cuisson gaz

Matériau Acier inoxydable AISI 304

Textures Satiné

Finition Brossée Foster

Bord d'installation A fleur | FTS

Dimensions base 120 cm

Dimensions 1154 x 560 mm

Largeur 115 cm

Trou d'encastrement Vedi scheda tecnica

Élément chauffant 6 brûleurs

Alimentation 220 - 240 V; 50/60 Hz

Puissance totale 15.900 W

Auxiliaire 1.000 W

Semi-rapide 2 x 1.750 W

Rapide 3.000 W

- Dual 2 x 4.200 W

Réglages 9 réglages de puissance par zone + Powerboost

Type d'allumage Allumage électrique sous le bouton

Type de gaz Testé pour une installation au gaz méthane, jeu de buses GPL inclus.

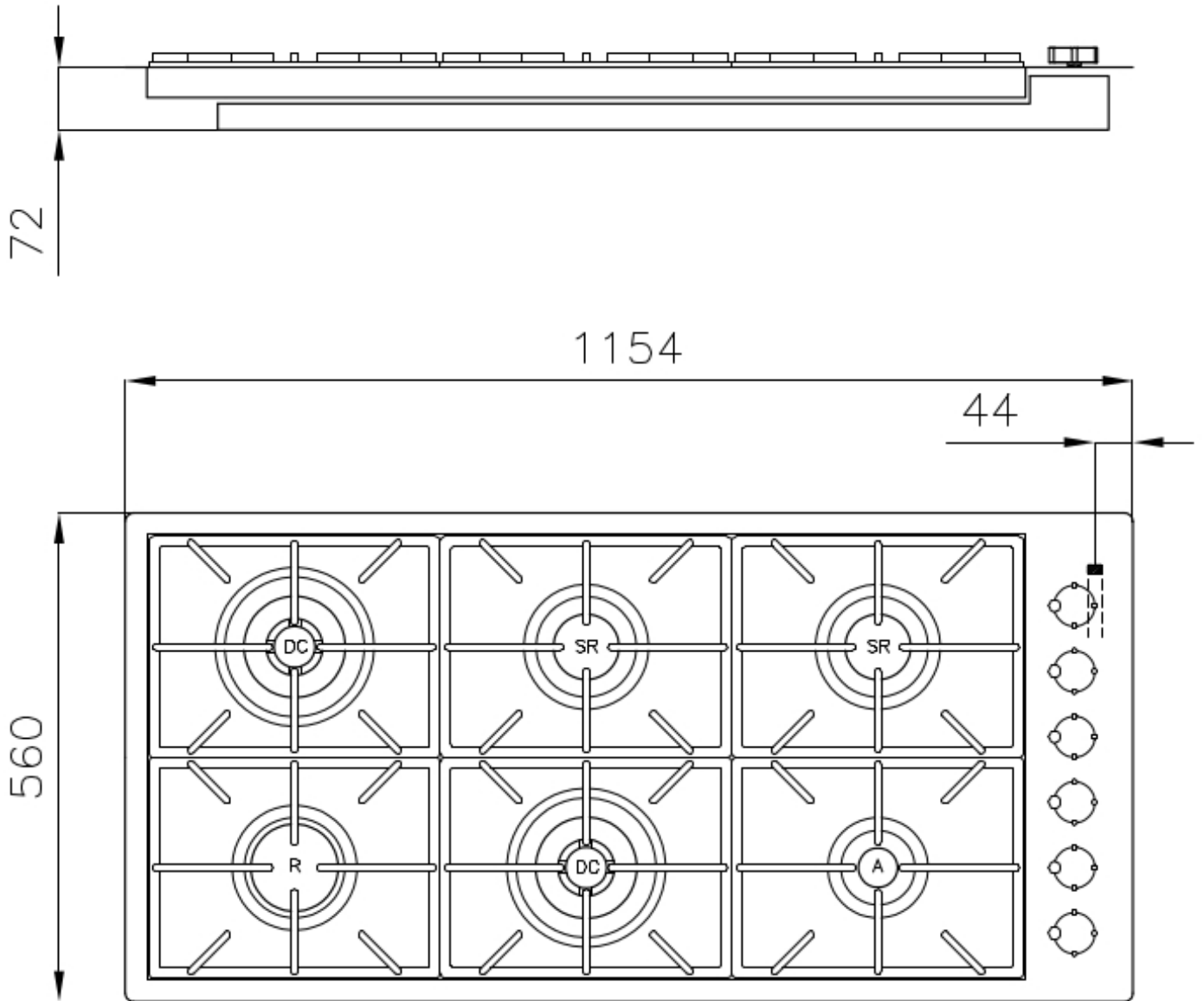
Sécurité Soupape de sécurité avec thermocouple à intervention rapide

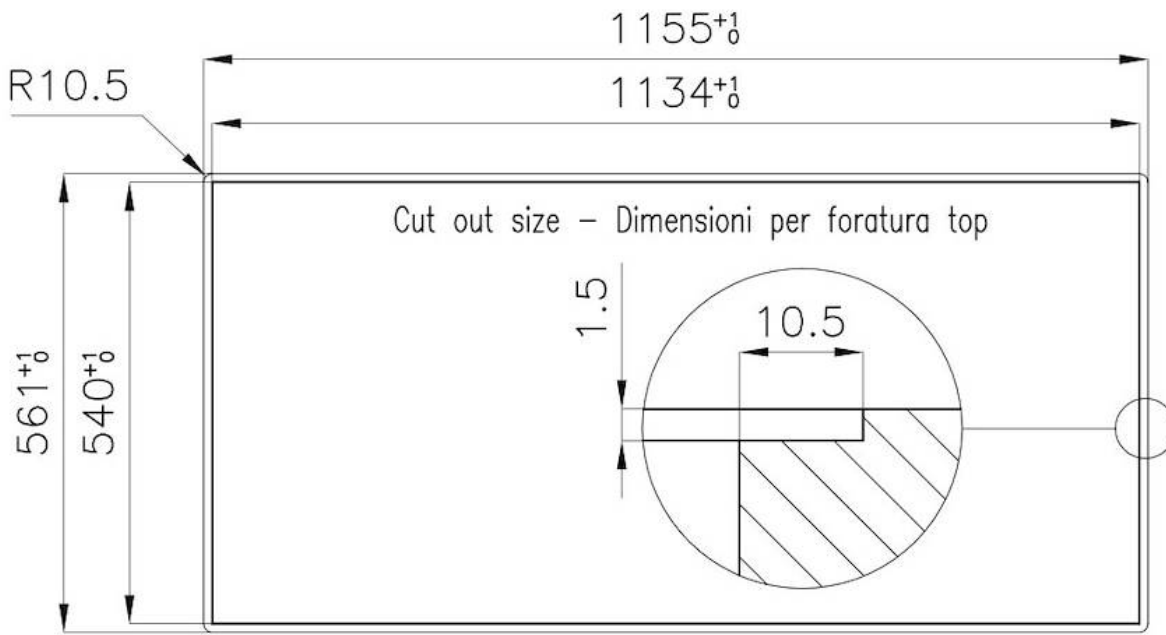
Grilles Grilles en fonte et tables coupe-feu émaillées

INCLU

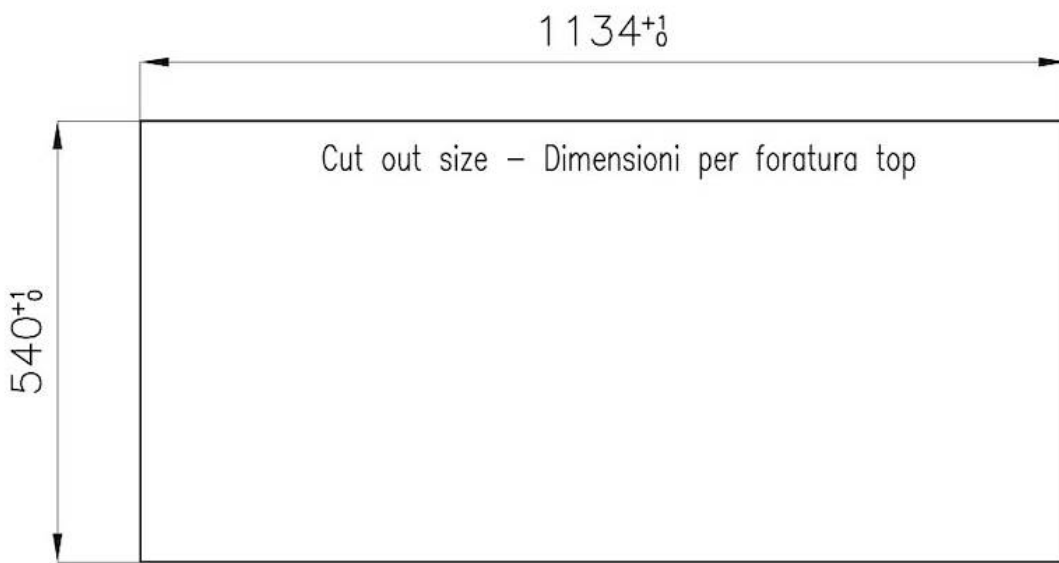
2 x Support de Wok en fonte
9601 727

DESSINS TECHNIQUES





FT



FTS

GALERIE



FOURNI



Support de Wok en fonte
9601 727

LES APPARIEMENTS RECOMMANDÉS



Évier Foster Milano
1017 055