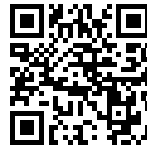
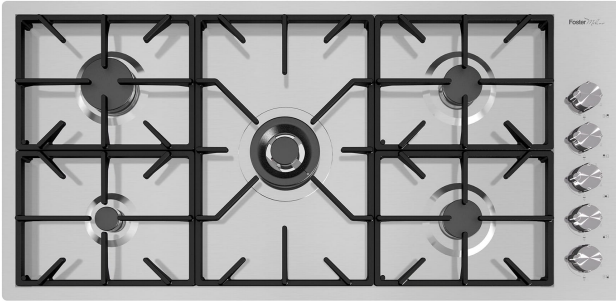


Table de cuisson Foster Milano 7636 000

Tables de cuisson

Code: 7636 000



CARACTÉRISTIQUES

ALLUMAGE SOUS-MANETTE

Liberté de mouvement maximale grâce à l'allumage électrique sous bouton, une caractéristique commune à tous les modèles, qui permet d'activer la flamme d'une seule main.

BRÛLEURS AEO

Les brûleurs AEO offrent un rendement supérieur de 25 % aux solutions standard. Le brûleur Dual à 2 couronnes indépendantes, contrôlé par un seul bouton, délivre de 1 à 5KW, une puissance que l'on ne trouve que dans les modèles professionnels.

BRÛLEURS SPÉCIAUX

De nombreuses tables de cuisson Foster sont équipées de brûleurs spéciaux, avec deux ou trois couronnes de feu qui augmentent considérablement la puissance et la surface directement chauffée. De plus, dans les modèles DUAL, les deux couronnes de feu sont indépendantes, ce qui rend ces brûleurs parfaits pour la cuisine intensive et délicate.

GRILLES EN FONTE

La fonte est le matériau idéal pour le gril d'une table de cuisson en raison des nombreuses propriétés qui la distinguent : capacité thermique élevée qui améliore les performances de cuisson ; poids et stabilité qui améliorent la sécurité ; résistance qui conserve l'aspect original inchangé dans le temps ; facilité de nettoyage.

GRILLES XXL

L'importante grille en fonte émaillée a des dimensions extraordinaires, 33x25 cm, ce qui crée une surface de travail jusqu'à 50% plus grande qu'une table de cuisson domestique normale. Maintenant, il est possible d'utiliser tous les brûleurs en même temps, même avec de grandes casseroles et poêles.

PROFONDEUR 56

56 cm de profondeur. Une dimension accrue synonyme de grande fonctionnalité, qui distingue la série Foster Milano.

DÉTAILS

Finition Brossée Foster

Matériau Acier inoxydable AISI 304

Textures Satiné

Alimentation 220-240 V; 50.60 Hz

Bord d'installation A fleur | FTS

Dimensions 1154x560 mm

Dimensions base 120cm

Élément chauffant 5 brûleurs

Trou d'encastrement Vedi scheda tecnica

Grilles Grilles en fonte et tables coupe-feu émaillées

Puissance totale 11.700 W

Auxiliaire 1.000 W

Semi-rapide 2x1.750 W

Rapide 3.000 W

- Dual 4.200 W

Réglages 9 réglages de puissance par zone + Powerboost

Sécurité Soupape de sécurité avec thermocouple à intervention rapide

Type d'allumage Allumage électrique sous le bouton

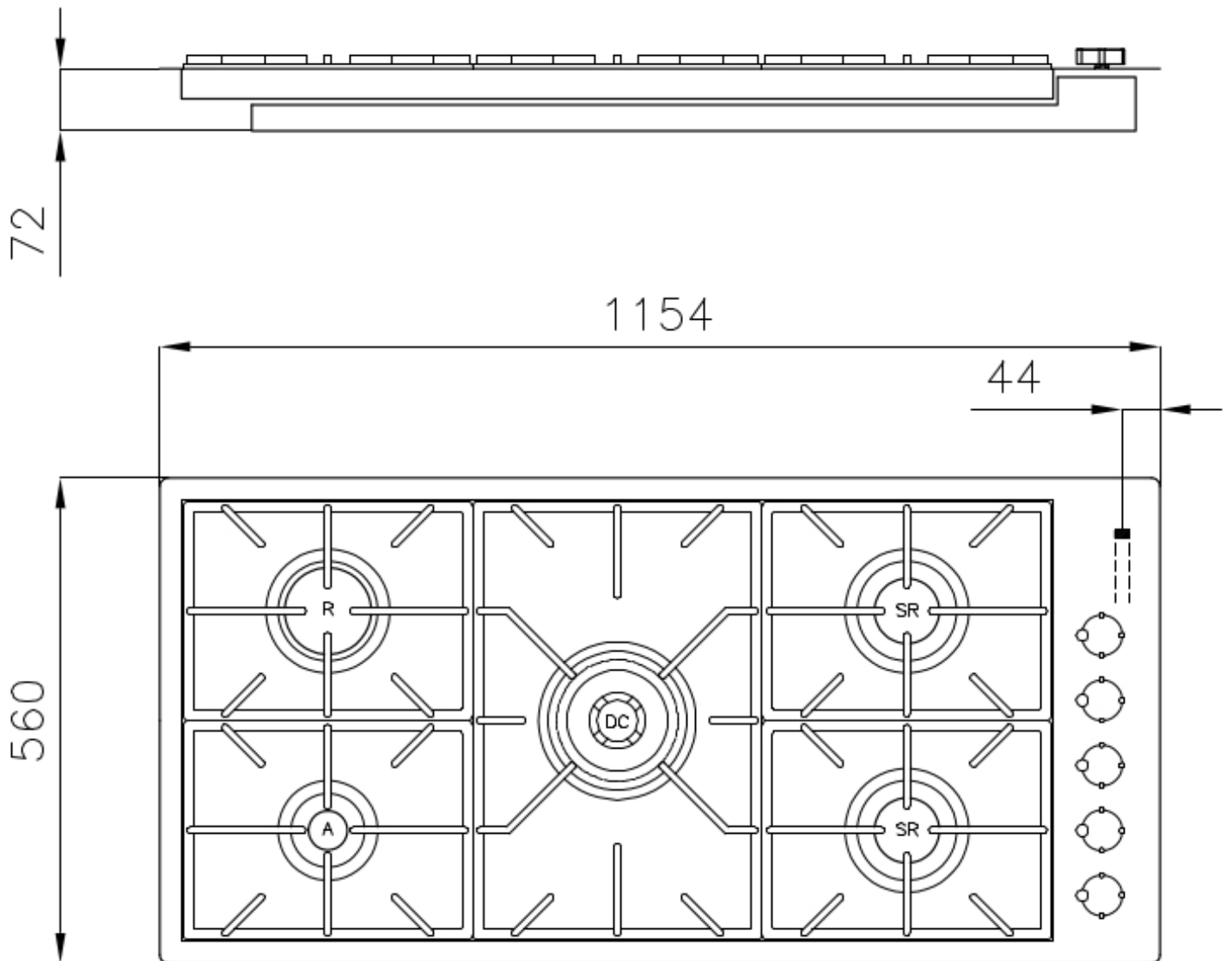
Type de gaz Testé pour une installation au gaz méthane, jeu de buses GPL inclus.

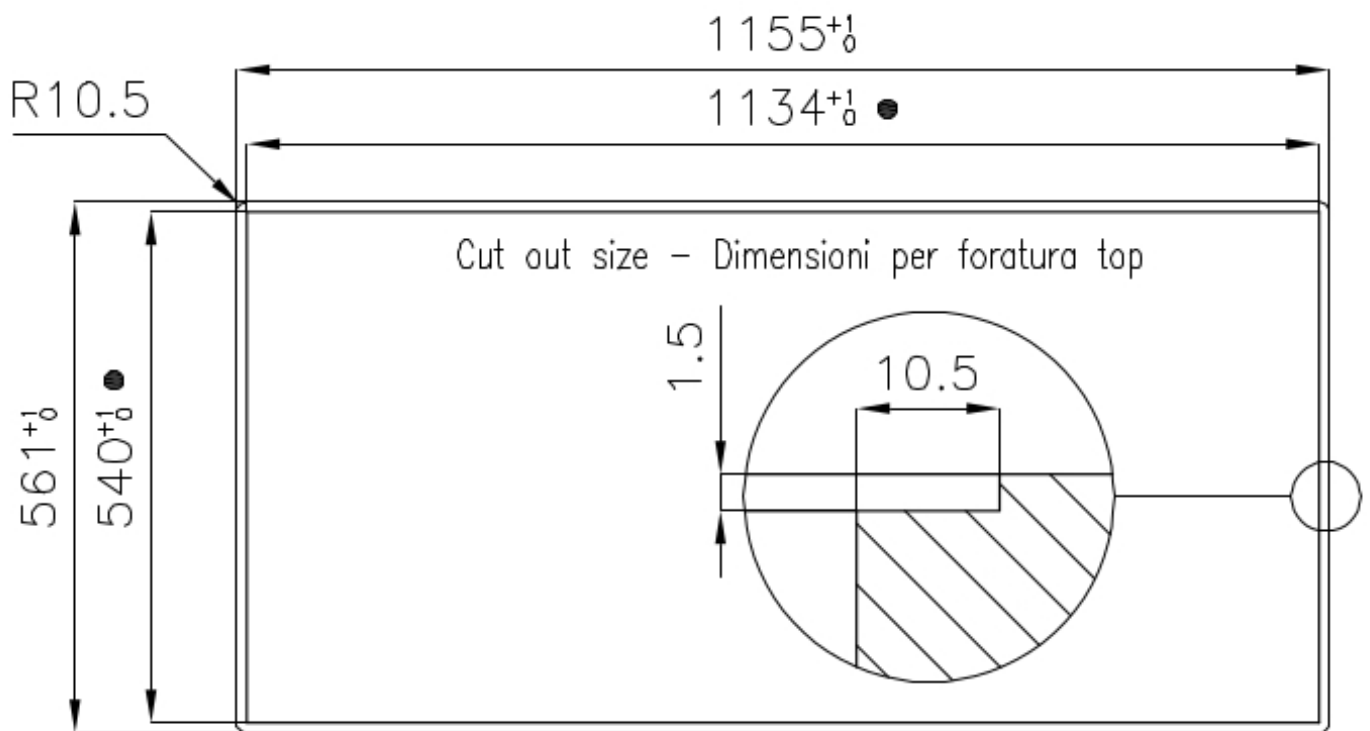
Type Table de cuisson gaz

INCLU

1 x support de wok en fonte
9601 727

DESSINS TECHNIQUES





- Built-in cut out for FTS – Foratura per installazione FTS

GALERIE



FOURNI



Support de Wok en fonte 9601
727

LES APPARIEMENTS RECOMMANDÉS



Évier Foster Milano 1017 055



Hotte d'aspiration S4001 island
2442 __1