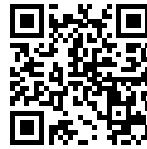


Table de cuisson KE Line 7607 032

Tables de cuisson

Code: 7607 032



CARACTÉRISTIQUES

ALLUMAGE SOUS-MANETTE

Liberté de mouvement maximale grâce à l'allumage électrique sous bouton, une caractéristique commune à tous les modèles, qui permet d'activer la flamme d'une seule main.

BRÛLEURS SÉRIE III

brûleurs de 3ème série : 20% d'économie de gaz. Ils garantissent une efficacité bien supérieure aux normes européennes. De plus, la meilleure combustion du gaz permet de développer une plus grande puissance. Du point de vue de la sécurité, le système de verrouillage entre le couvercle et le diviseur de flamme garantit un positionnement parfait et une plus grande commodité dans le nettoyage.

BRÛLEURS SPÉCIAUX

De nombreuses tables de cuisson Foster sont équipées de brûleurs spéciaux, avec deux ou trois couronnes de feu qui augmentent considérablement la puissance et la surface directement chauffée. De plus, dans les modèles DUAL, les deux couronnes de feu sont indépendantes, ce qui rend ces brûleurs parfaits pour la cuisine intensive et délicate.

CUISSON SÛRE

Toutes les tables de cuisson Foster sont équipées de soupapes de sécurité qui, en cas d'extinction accidentelle de la flamme, interrompent très rapidement l'alimentation en gaz.

GRILLES EN FONTE

La fonte est le matériau idéal pour le gril d'une table de cuisson en raison des nombreuses propriétés qui la distinguent : capacité thermique élevée qui améliore les performances de cuisson ; poids et stabilité qui améliorent la sécurité ; résistance qui conserve l'aspect original inchangé dans le temps ; facilité de nettoyage.

DÉTAILS

Finition

Brossée Foster

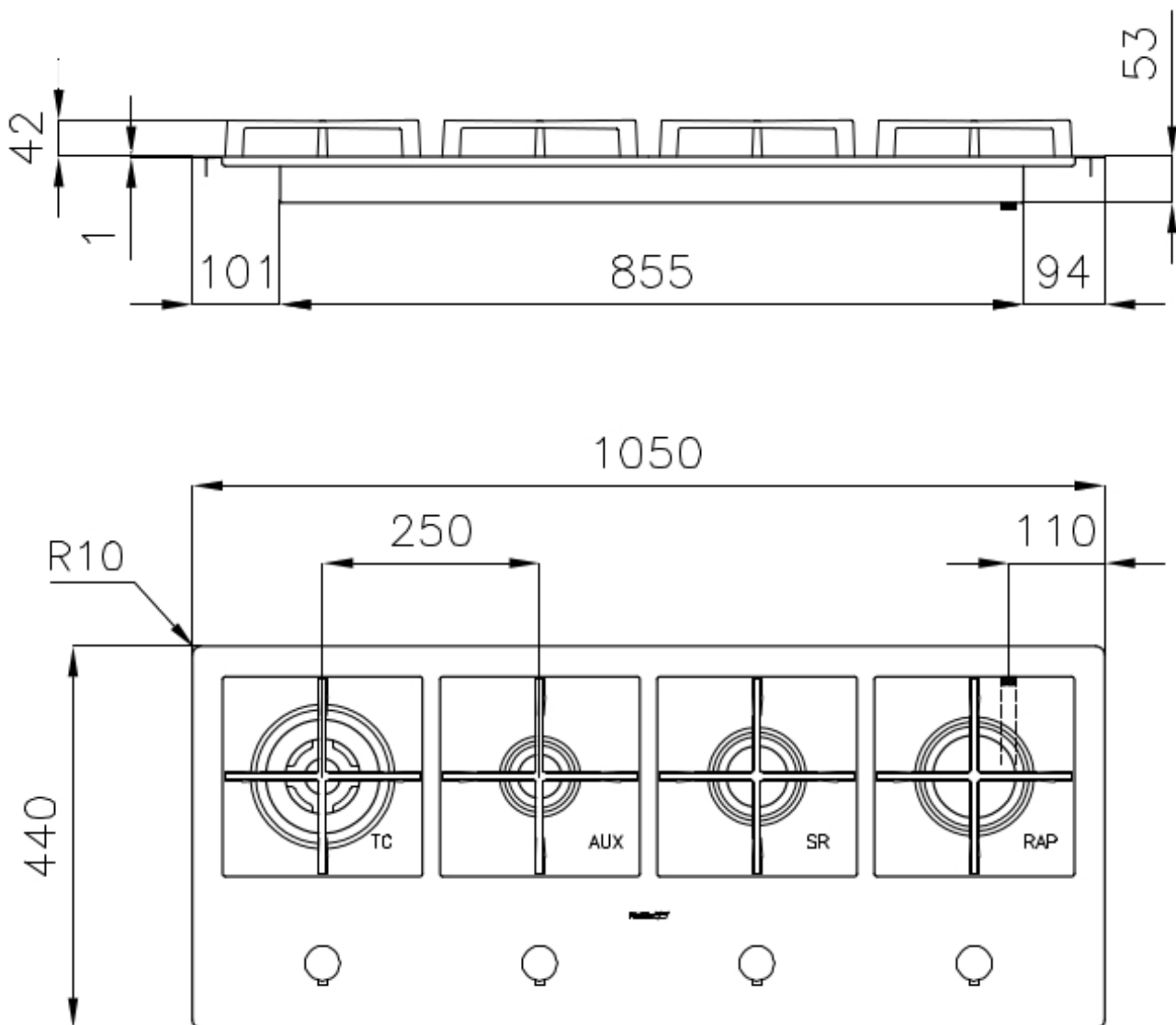
| | |
|---------------------|--|
| Matériau | Acier inoxydable AISI 304 |
| Textures | Satiné |
| Alimentation | 220-240 V; 50.60 Hz |
| Bord d'installation | A fleur FTS |
| Dimensions | 1050x440 mm |
| Dimensions base | 105cm |
| Élément chauffant | 4 brûleurs |
| Trou d'encastrement | Voir fiche technique (pour tous les modèles à fleur ou à fleur installés par-dessus, et sous-plan) |
| Grilles | Grilles en fonte et tables coupe-feu émaillées |
| Puissance totale | 9.650 W |
| Auxiliaire | 1.100 W |
| Semi-rapide | 1.750 W |
| Rapide | 3.000 W |
| - Triple Couronne | 3.800 W |
| Sécurité | Soupape de sécurité avec thermocouple à intervention rapide |

Type d'allumage Allumage électrique sous le bouton

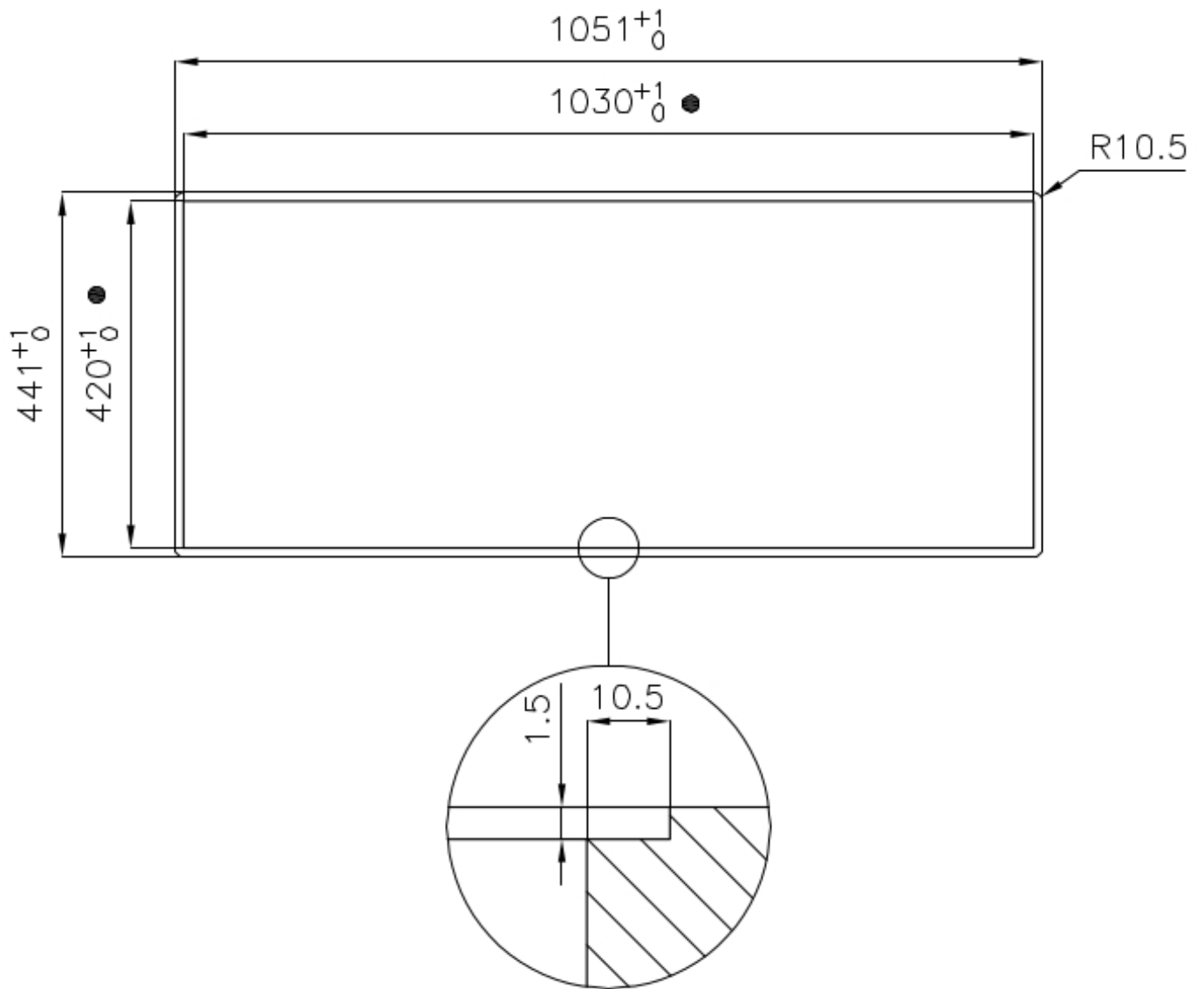
Type de gaz Testé pour une installation au gaz méthane, jeu de buses GPL inclus.

Type Table de cuisson gaz

DESSINS TECHNIQUES



- Built-in cut out for FTS – Foratura per installazione FTS



GALERIE



ACCESSOIRES OPTIONNELS



Support de Wok en fonte 9601
727

LES APPARIEMENTS RECOMMANDÉS



Évier Quadra 1220 050



Hotte d'aspiration Amélie 2447
090