

Table de cuisson Modular Induction



Table induction

Code: 7366 020

Système modulaire avec positionnement libre sur le plan de travail.



CARACTÉRISTIQUES

POWERBOOST

Il garantit une augmentation de puissance à la table sélectionnée. En particulier, lorsque le Booster est activé, la table fonctionne pendant dix minutes à une puissance très élevée qui permet de chauffer rapidement de grandes quantités d'eau.

POT DETECTOR

Les tables de cuisson Foster reconnaissent non seulement la présence de casseroles et de poêles, mais calculent également leur surface. Ce système permet une utilisation encore plus efficace de l'énergie. Lorsque l'on retire les casseroles, les plaques sont automatiquement désactivées.

SYSTÈME DE VENTILATEUR INTELLIGENT

Une ventilation correcte est essentielle pour un fonctionnement optimal des tables induction. Le système Foster ajuste automatiquement le degré de ventilation en fonction des températures atteintes.

PROGRAMMATION DE FIN DE CUISSON

Toutes les opérations sont réglées par des commandes tactiles sur le verre du plan. Chaque table est équipée d'une programmation indépendante qui permet de régler différents temps de cuisson.

COMMANDES SLIDER

La température sélectionnée se règle très rapidement grâce à la commande Slider : il suffit de toucher d'un doigt l'écran TOUCH pour atteindre le niveau de puissance souhaité.

COMPTEUR DES MINUTES

Une minuterie pratique, indépendante de la fin de la programmation de la cuisson.

MAINTIEN DE LA CHALEUR	Il permet de conserver les plats à une température de 70° C, sans atteindre des températures d'ébullition ou brûler le fond des aliments.
AUTOMATISME GO&STOP	Il active les tables initialement à la puissance maximale jusqu'à ce que le niveau fixé soit atteint.
RECALL	Cette fonction permet de rappeler immédiatement les derniers paramètres sélectionnés lors de la cuisson précédente.
PAUSE	Fonction utile qui permet de détourner l'attention de la cuisine, en interrompant et en rétablissant les modes réglés instantanément.
SÉCURITÉ	Toutes les tables de cuisson électriques Foster sont équipées des protections de sécurité les plus modernes et les plus sophistiquées : Arrêt central ; verrouillage de sécurité ; indicateurs de chaleur résiduelle. Les modèles d'induction se caractérisent également par les fonctions suivantes : Système de sécurité qui éteint la table en cas d'absence de pots ; Détecteur de débordement, qui éteint automatiquement la table en cas de débordement de liquides ; Désactivation automatique, pour éviter les accidents dus à l'oubli.

DÉTAILS

Bord d'installation	A fleur FTS
Coloration	Noir
Matériau	Vitrocéramique
Alimentation	En une seule phase : 230 V ; Biphase : 400 V; 50.60 Hz
Description complète	Composition Modular Induction - 2 champs - noir
Élément chauffant	2 zones
Trou d'encastrement	Voir fiche technique

Note Le système présenté ici est l'une des compositions possibles du système Modular. Autres compositions, selon les spécifications de l'élément Touch Control

Puissance totale 4.400 W

Gauche 2.300 (3.000)* W

Droite 1.100 (1.400)* W

Réglages 9 réglages de puissance par zone + Powerboost

Sécurité Équipement de sécurité

Type Table induction

Type de commandes Touch Control

Contraintes La disposition des éléments est soumise à des contraintes dictées par les longueurs des câbles de connexion. Se référer aux spécifications des différents éléments.

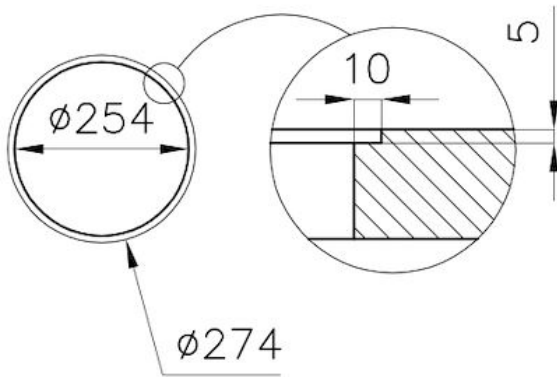
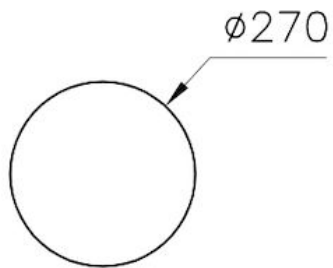
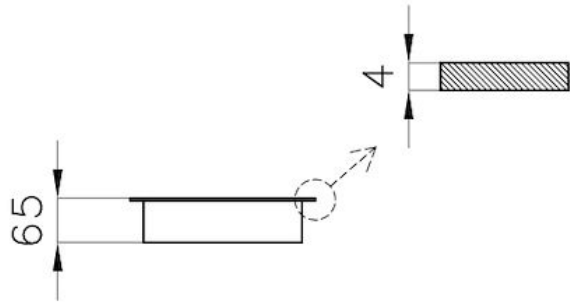
Notes: * Powerboost

INCLU

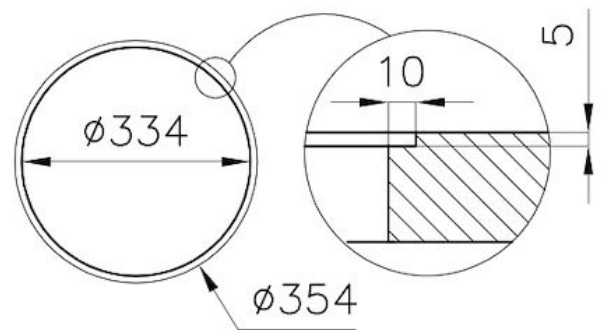
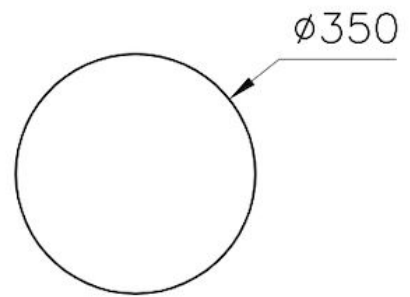
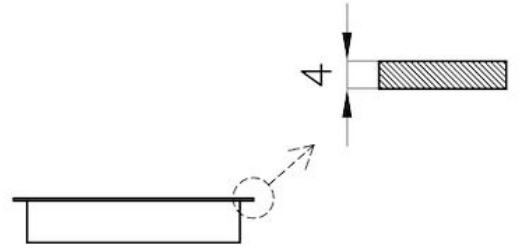
1 x Série Modular Induction
7361 270
1 x Table Modular Induction
7363 350
1 x Touch Control Modular
Induction 7368 020
1 x Modular Induction 7369 020

DESSINS TECHNIQUES

7361270
7361275



7362300
7362305



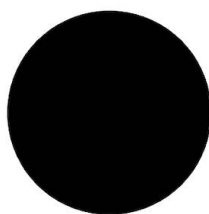
GALERIE



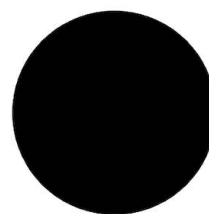
FOURNI



**Modular Induction - Boîtier de
Connexion**
7369 020



**Table de cuisson - Plaque
d'induction modulaire**
7363 350



**Table de cuisson - Plaque
d'induction modulaire**
7361 270