

Table de cuisson - Plaque d'induction modulaire Quadra

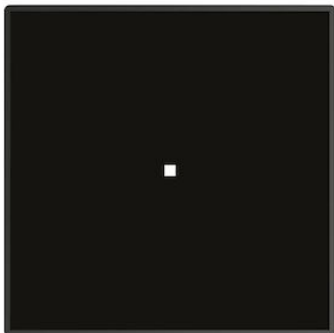


Table induction

Code: 7365 300



DÉTAILS

Bord d'installation Bord chanfreiné - pour pour encastrement à fleur ou au-dessus du plan

Coloration Noir

Matériau Vitrocéramique

Alimentation En une seule phase : 230 V ; 1P+N ; Biphase 400 V ; 2P+N ; 50,60 Hz

Dimensions Ø 300 mm

Description complète Table induction 300x300 mm - noire - pour le système Modular Quadra

Élément chauffant 1 brûleur

Puissance totale 2.300 (3.000)* W

Réglages 9 réglages de puissance par zone + Powerboost

Sécurité

Équipement de sécurité

Type

Table induction

Type de commandes

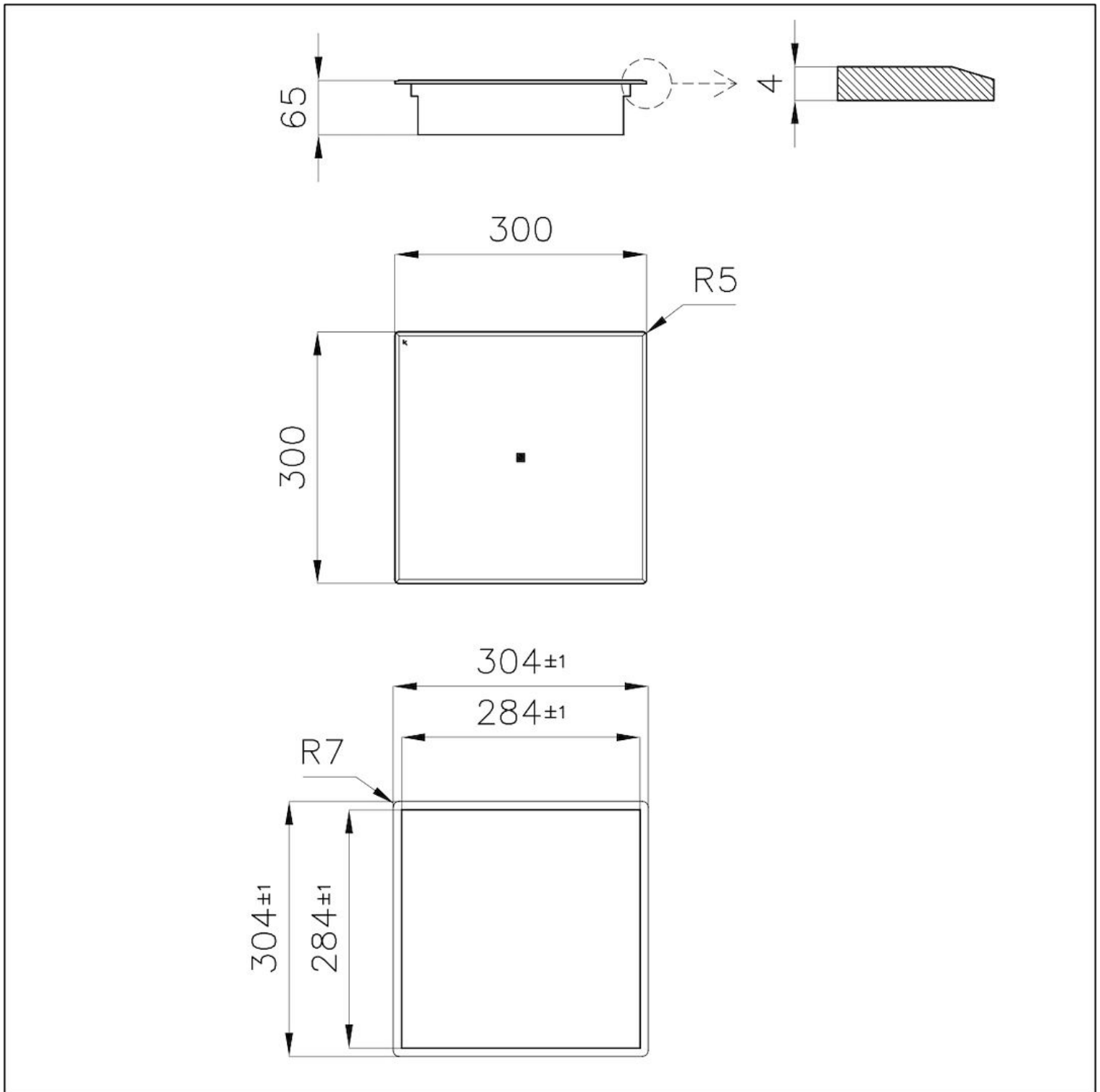
Touch Control

Notes:

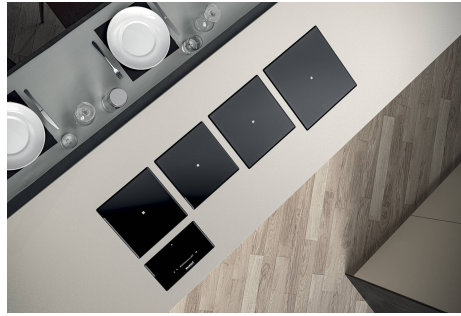
* Powerboost

Notes:

DESSINS TECHNIQUES



GALERIE



LES APPARIEMENTS RECOMMANDÉS



**Modular Induction - Boîtier de
Connexion**
7369 040



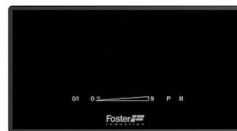
**Modular Induction - Boîtier de
Connexion**
7369 030



**Modular Induction - Boîtier de
Connexion**
7369 020



**Table de cuisson Touch Control
Modular Quadra**
7367 040



**Table de cuisson Touch Control
Modular Quadra**
7367 030



**Table de cuisson Touch Control
Modular Quadra**
7367 020