

## Table de cuisson Modular Induction Quadra



Table induction

Code: 7365 030

Système modulaire à libre positionnement sur le plan de travail



### CARACTÉRISTIQUES

#### POWERBOOST

Il garantit une augmentation de puissance à la table sélectionnée. En particulier, lorsque le Booster est activé, la table fonctionne pendant dix minutes à une puissance très élevée qui permet de chauffer rapidement de grandes quantités d'eau.

#### POT DETECTOR

Les tables de cuisson Foster reconnaissent non seulement la présence de casseroles et de poêles, mais calculent également leur surface. Ce système permet une utilisation encore plus efficace de l'énergie. Lorsque l'on retire les casseroles, les plaques sont automatiquement désactivées.

#### SYSTÈME DE VENTILATEUR INTELLIGENT

Une ventilation correcte est essentielle pour un fonctionnement optimal des tables induction. Le système Foster ajuste automatiquement le degré de ventilation en fonction des températures atteintes.

#### PROGRAMMATION DE FIN DE CUISSON

Toutes les opérations sont réglées par des commandes tactiles sur le verre du plan. Chaque table est équipée d'une programmation indépendante qui permet de régler différents temps de cuisson.

#### COMMANDES SLIDER

La température sélectionnée se règle très rapidement grâce à la commande Slider : il suffit de toucher d'un doigt l'écran TOUCH pour atteindre le niveau de puissance souhaité.

#### COMPTEUR DES MINUTES

Une minuterie pratique, indépendante de la fin de la programmation de la cuisson.

|                        |   |
|------------------------|---|
| MAINTIEN DE LA CHALEUR | Il permet de conserver les plats à une température de 70° C, sans atteindre des températures d'ébullition ou brûler le fond des aliments.   |
| AUTOMATISME GO&STOP    | Il active les tables initialement à la puissance maximale jusqu'à ce que le niveau fixé soit atteint.   |
| RECALL                 | Cette fonction permet de rappeler immédiatement les derniers paramètres sélectionnés lors de la cuisson précédente.   |
| PAUSE                  | Fonction utile qui permet de détourner l'attention de la cuisine, en interrompant et en rétablissant les modes réglés instantanément.   |
| SÉCURITÉ               | Toutes les tables de cuisson électriques Foster sont équipées des protections de sécurité les plus modernes et les plus sophistiquées : Arrêt central ; verrouillage de sécurité ; indicateurs de chaleur résiduelle. Les modèles d'induction se caractérisent également par les fonctions suivantes : Système de sécurité qui éteint la table en cas d'absence de pots ; Détecteur de débordement, qui éteint automatiquement la table en cas de débordement de liquides ; Désactivation automatique, pour éviter les accidents dus à l'oubli. |

## DÉTAILS

|                      |   |
|----------------------|---|
| Bord d'installation  | Bord chanfreiné - pour pour encastrement à fleur ou au-dessus du plan |
| Coloration           | Noir  |
| Matériau             | Vitrocéramique  |
| Alimentation         | En une seule phase : 230 V ; Biphase : 400 V; 50.60 Hz                |
| Description complète | Composition Modular Quadra - 3 champs - noir                          |
| Élément chauffant    | 3 zones   |
| Trou d'encastrement  | Voir fiche technique  |

Note Le système présenté ici est l'une des compositions possibles du système Modular. Autres compositions, selon les spécifications de l'élément Touch Control

---

Puissance totale 7.400 W

---

Gauche 2.300 (3.000)\* W

---

Centre 2.300 (3.000)\* W

---

Droite 1.100 (1.400)\* W

---

Réglages 9 réglages de puissance par zone + Powerboost

---

Sécurité Équipement de sécurité

---

Type Table induction

---

Type de commandes Touch Control

---

Contraintes La disposition des éléments est soumise à des contraintes dictées par les longueurs des câbles de connexion. Se référer aux spécifications des différents éléments.

---

Notes: \* Powerboost

---

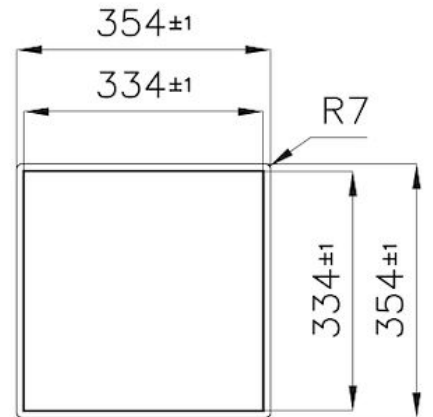
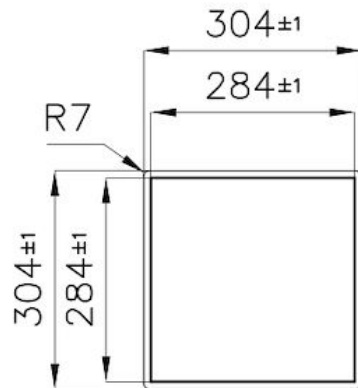
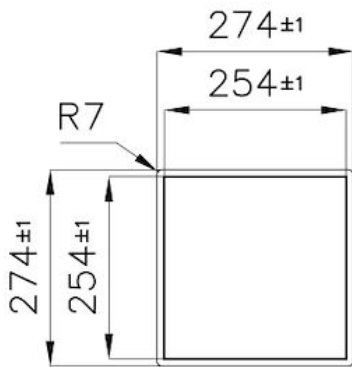
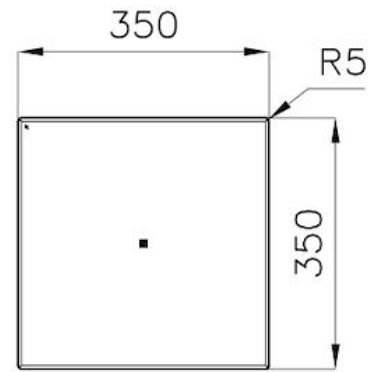
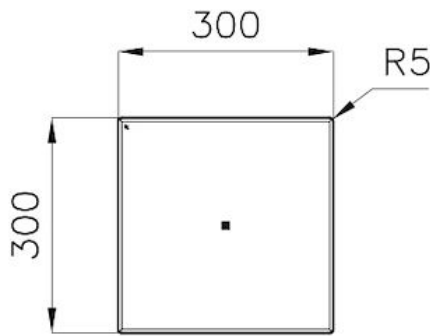
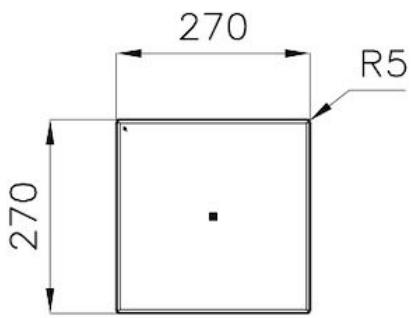
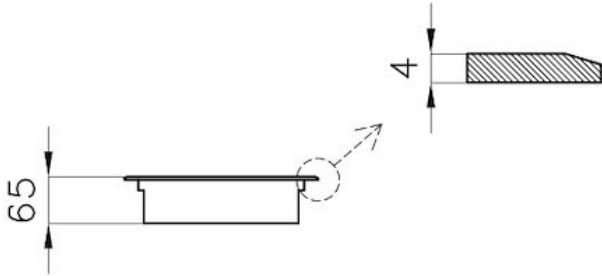
## INCLU

1 x Table Modular Induction  
7369 030  
1 x Table Modular Quadra 7364  
270  
1 x Table Modular Quadra 7365  
300  
1 x Table Modular Quadra 7366  
350  
1 x Table Touch Control  
Modular Quadra 7367 030

---

## DESSINS TECHNIQUES

7364270  
7365300  
7366350



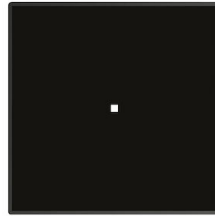
## GALERIE



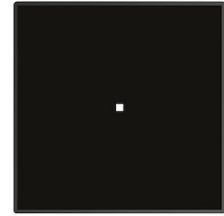
## FOURNI



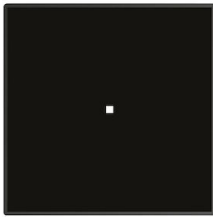
**Modular Induction - Boîtier de  
Connexion**  
7369 030



**Table de cuisson - Plaque  
d'induction modulaire Quadra**  
7366 350



**Table de cuisson - Plaque  
d'induction modulaire Quadra**  
7365 300



**Table de cuisson - Plaque  
d'induction modulaire Quadra**  
7364 270



**Table de cuisson Touch Control  
Modular Quadra**  
7367 030