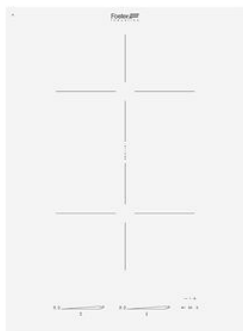


## Table de cuisson S4000 Domino Induction

Table induction

Code: 7341 255



### CARACTÉRISTIQUES

#### DOUBLE POWERBOOST

Deux réglages de puissance supplémentaires jusqu'à 3700 W, qui peuvent être utilisés sur une seule zone ou répartis sur toute la zone étendue du pont (le cas échéant).

#### POT DETECTOR

Les tables de cuisson Foster reconnaissent non seulement la présence de casseroles et de poêles, mais calculent également leur surface. Ce système permet une utilisation encore plus efficace de l'énergie. Lorsque l'on retire les casseroles, les plaques sont automatiquement désactivées.

#### PROGRAMMATION DE FIN DE CUISSON

Toutes les opérations sont réglées par des commandes tactiles sur le verre du plan. Chaque table est équipée d'une programmation indépendante qui permet de régler différents temps de cuisson.

#### COMMANDES SLIDER

La température sélectionnée se règle très rapidement grâce à la commande Slider : il suffit de toucher d'un doigt l'écran TOUCH pour atteindre le niveau de puissance souhaité.

#### COMPTEUR DES MINUTES

Une minuterie pratique, indépendante de la fin de la programmation de la cuisson.

#### FONCTION T-CHEF

Il permet de régler des températures particulières (42 °C, 70 °C, 84 °C) et de les maintenir constantes pendant la cuisson. Il est possible ainsi d'obtenir facilement des préparations élaborées avec des résultats comme un vrai chef. Le bain-marie, la crème pâtissière ou la béchamel seront toujours parfaits, de même que la cuisson lente à basse température. En réglant la température près de l'ébullition, les liquides de cuisson seront immédiatement à la température voulue, ce qui augmentera la vitesse et les performances.

## POT SPEED TEST

Cette fonction teste vos casseroles, en leur donnant une classification de 0 à 3 en fonction de l'efficacité et rapidité de chauffage.

## LOCALISATION INTELLIGENTE DES POTS

Cette fonction reconnaît sur quelle zone la casserole est appuyée et active automatiquement les commandes relatives pour le réglage de puissance.

## RECALL

Cette fonction permet de rappeler immédiatement les derniers paramètres sélectionnés lors de la cuisson précédente.

## PAUSE

Fonction utile qui permet de détourner l'attention de la cuisine, en interrompant et en rétablissant les modes réglés instantanément.

## SYSTÈME DE VENTILATEUR INTELLIGENT

Une ventilation correcte est essentielle pour un fonctionnement optimal des tables induction. Le système Foster ajuste automatiquement le degré de ventilation en fonction des températures atteintes.

## SÉCURITÉ

Toutes les tables de cuisson électriques Foster sont équipées des protections de sécurité les plus modernes et les plus sophistiquées : Arrêt central ; verrouillage de sécurité ; indicateurs de chaleur résiduelle. Les modèles d'induction se caractérisent également par les fonctions suivantes : Système de sécurité qui éteint la table en cas d'absence de pots ; Détecteur de débordement, qui éteint automatiquement la table en cas de débordement de liquides ; Désactivation automatique, pour éviter les accidents dus à l'oubli.

## AUTOMATIC BRIDGE

Lorsqu'un pot envahit 2 zones différentes, il s'active la fonction Bridge automatiquement.

## ZONE BRIDGE

La fonction Bridge permet de combiner deux zones pour former une seule grande zone de cuisson, disponible pour les grandes casseroles ou pour plusieurs cuissons en même temps, avec un maximum de flexibilité dans le positionnement. Grâce au Double Booster, la puissance exceptionnelle de 3700 W peut être concentrée sur une seule plaque ou répartie uniformément sur toute la surface.

## DÉTAILS

### Bord d'installation

Bord droit - pour encastrement fleur ou au-dessus du plan

### Coloration

Blanc

Matériau Vitrocéramique

---

Dimensions 380x520 mm

---

Dimensions base 45cm

---

Élément chauffant 2 zones

---

Trou d'encastrement Voir fiche technique

---

Largeur 38 cm

---

Puissance totale 3.700 W

---

Supérieur 180x220 mm-2.100 (2.600)\* (3.700)\*\* W

---

Inférieur 180x220 mm-2.100 (2.600)\* (3.700)\*\* W

---

Réglages 9 réglages de puissance par zone + double Powerboost

---

Sécurité Équipement de sécurité

---

Type Table induction

---

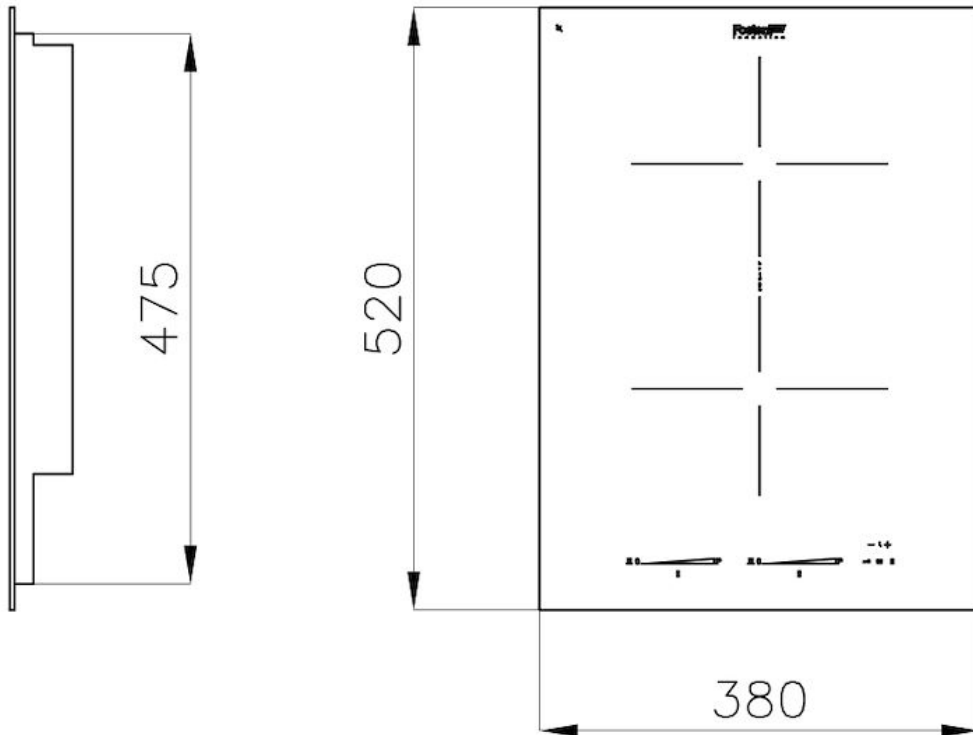
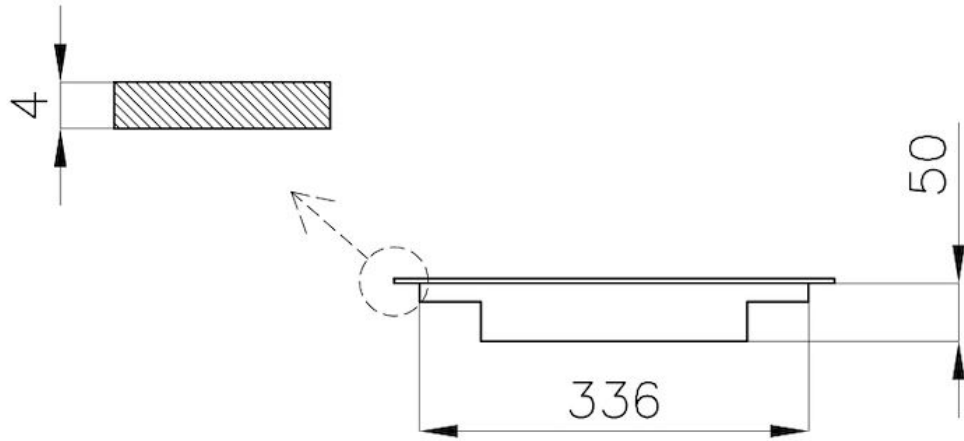
Type de commandes Touch Control

---

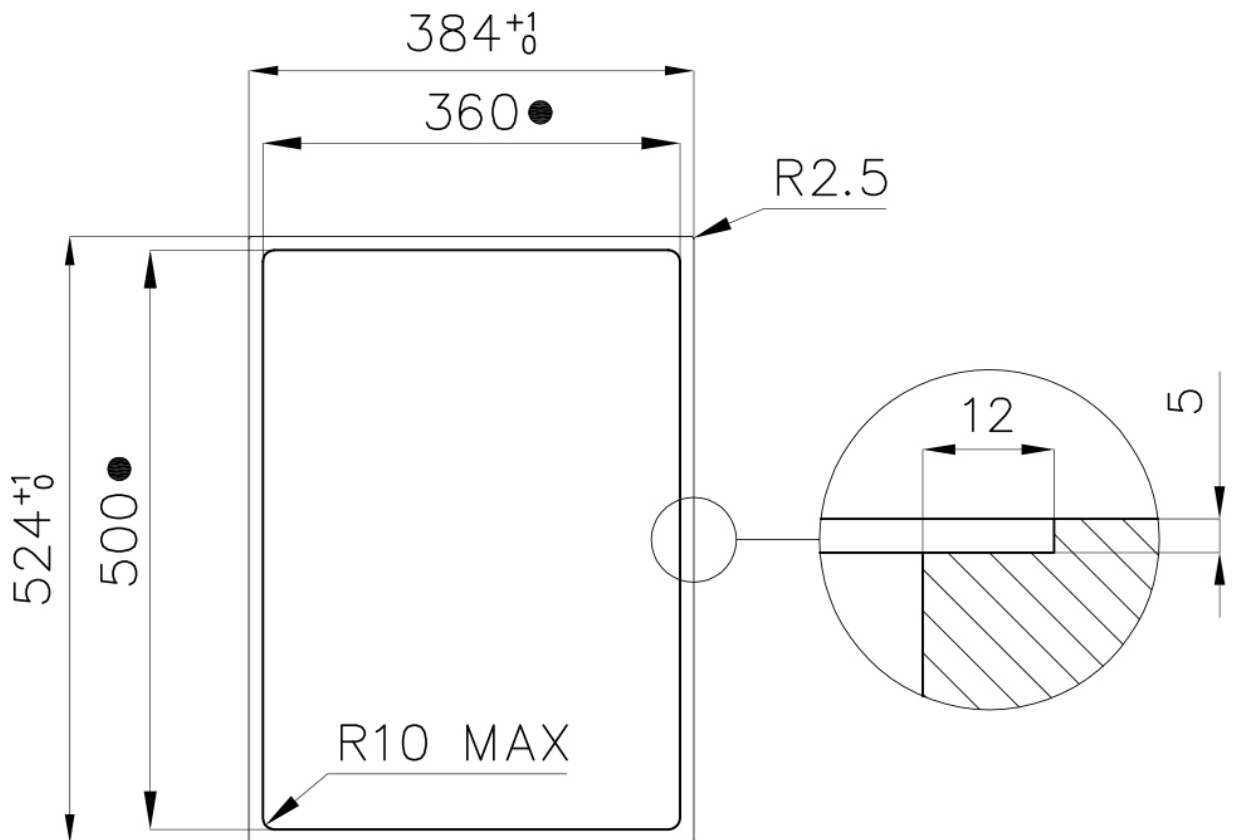
Notes: \* Powerboost  
\*\* Double Powerboost

---

## DESSINS TECHNIQUES

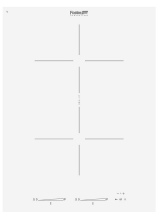


Cut out size  
Dimensioni per foratura top



- Built-in cut out for FTS – Foratura per installazione FTS

## GALERIE



## ACCESSOIRES OPTIONNELS



Séparateur des plans Domino



Série de pots induction PRO  
8pcs.

## LES APPARIEMENTS RECOMMANDÉS



Évier S4001 Filotop



Hotte d'aspiration S4000 Domino  
Ghost