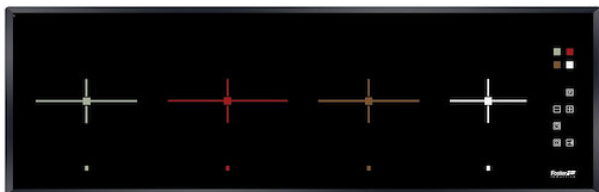


Table de cuisson S4000 Induction

Table induction

Code: 7334 240



CARACTÉRISTIQUES

DOUBLE POWERBOOST

Deux réglages de puissance supplémentaires jusqu'à 3700 W, qui peuvent être utilisés sur une seule zone ou répartis sur toute la zone étendue du pont (le cas échéant).

POT DETECTOR

Les tables de cuisson Foster reconnaissent non seulement la présence de casseroles et de poêles, mais calculent également leur surface. Ce système permet une utilisation encore plus efficace de l'énergie. Lorsque l'on retire les casseroles, les plaques sont automatiquement désactivées.

PROGRAMMATION DE FIN DE CUISSON

Toutes les opérations sont réglées par des commandes tactiles sur le verre du plan. Chaque table est équipée d'une programmation indépendante qui permet de régler différents temps de cuisson.

COMPTEUR DES MINUTES

Une minuterie pratique, indépendante de la fin de la programmation de la cuisson.

SYSTÈME DE VENTILATEUR INTELLIGENT

Une ventilation correcte est essentielle pour un fonctionnement optimal des tables induction. Le système Foster ajuste automatiquement le degré de ventilation en fonction des températures atteintes.

SÉCURITÉ

Toutes les tables de cuisson électriques Foster sont équipées des protections de sécurité les plus modernes et les plus sophistiquées : Arrêt central ; verrouillage de sécurité ; indicateurs de chaleur résiduelle. Les modèles d'induction se caractérisent également par les fonctions suivantes : Système de sécurité qui éteint la table en cas d'absence de pots ; Détecteur de débordement, qui éteint automatiquement la table en cas de débordement de liquides ; Désactivation automatique, pour éviter les accidents dus à l'oubli.

DÉTAILS

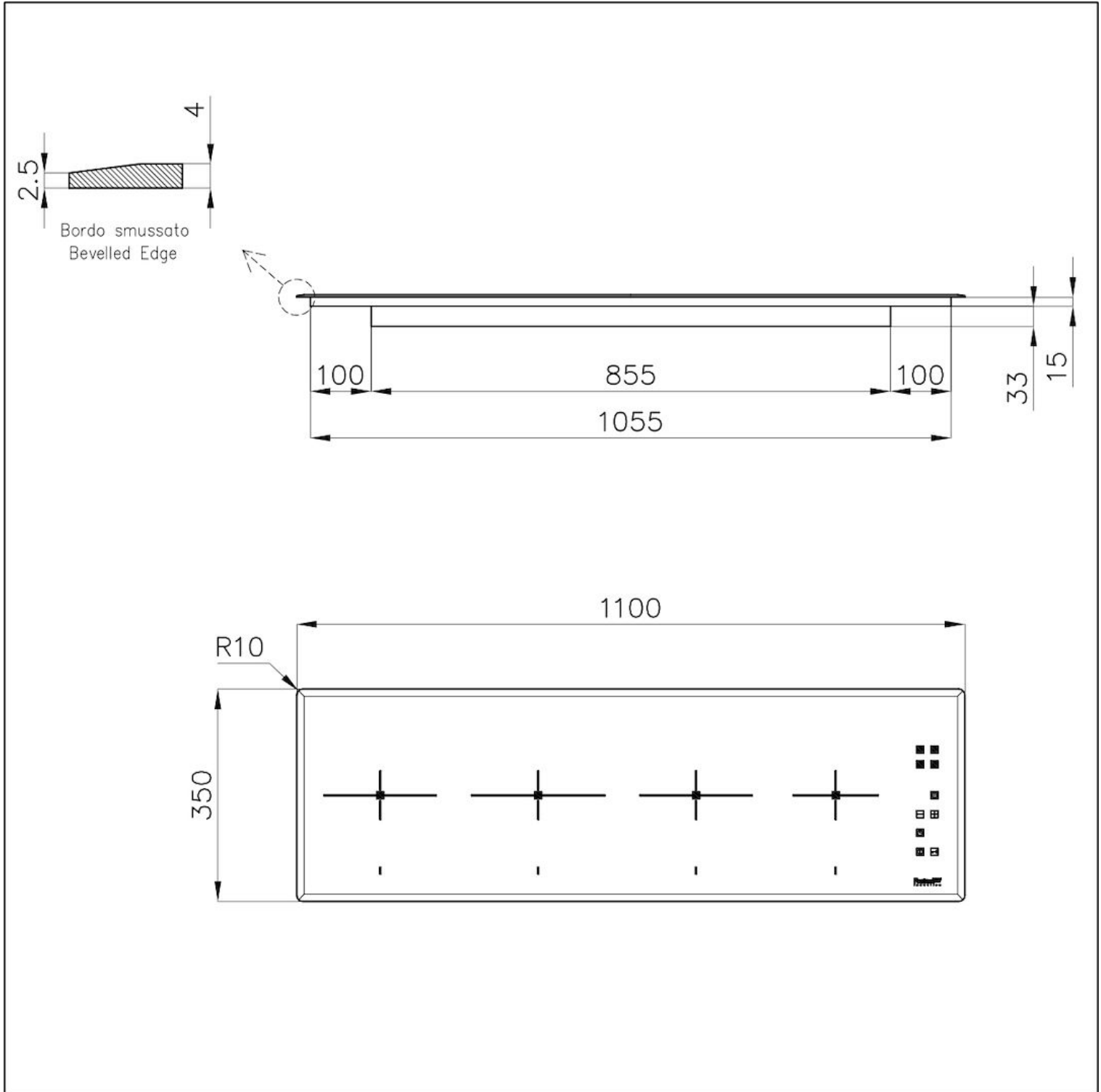
Bord d'installation	Bord chanfreiné - pour pour encastrement à fleur ou au-dessus du plan
Coloration	Noir
Matériau	Vitrocéramique
Dimensions	1100x350 mm
Dimensions base	120cm
Élément chauffant	4 zones
Trou d'encastrement	Voir fiche technique
Largeur	110 cm
Puissance totale	7.400 W
Gauche	Ø 210 mm-2.050 (2.500)* (3.700)** W
Centre SX	Ø 210 mm-2.050 (2.500)* (3.700)** W
Centre DX	Ø 180 mm-1.850 (2.300)* (3.000)** W
Droite	Ø 180 mm-1.850 (2.300)* (3.000)** W
Réglages	9 réglages de puissance par zone + double Powerboost
Sécurité	Équipement de sécurité

Type Table induction

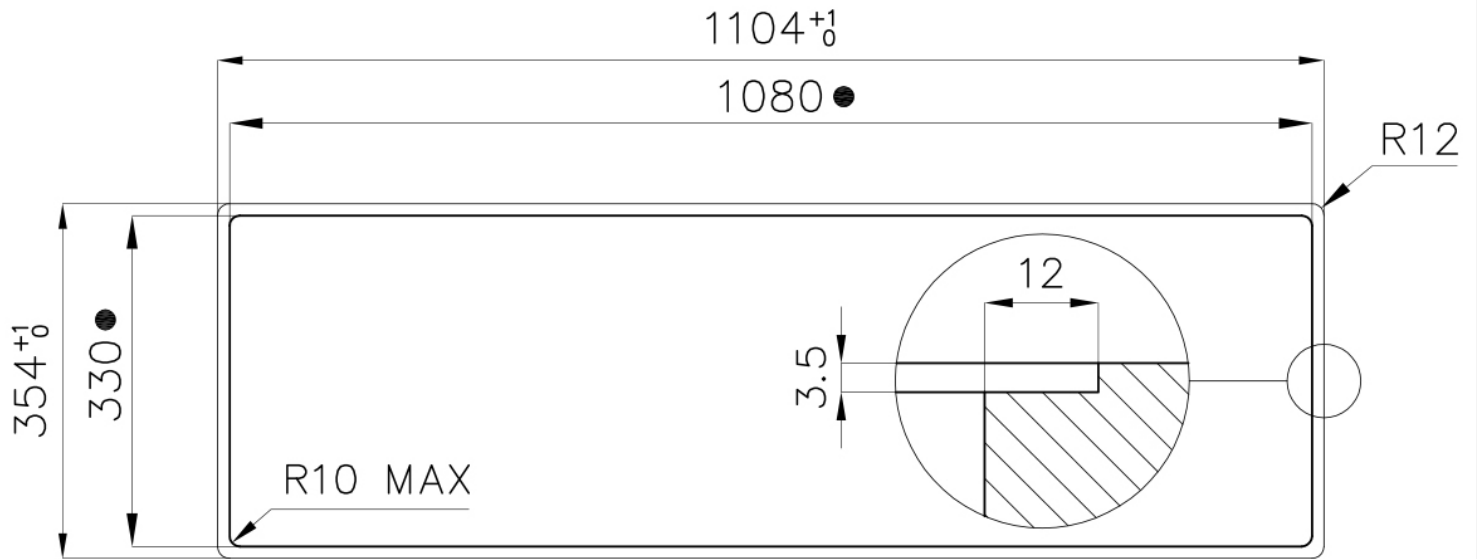
Type de commandes Touch Control

Notes: * Powerboost
** Double Powerboost

DESSINS TECHNIQUES

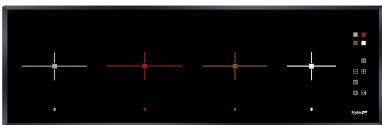


Cut out size
Dimensioni per foratura top



- Built-in cut out for FTS – Foratura per installazione FTS

GALERIE



ACCESSOIRES OPTIONNELS



Série de pots induction PRO
8pcs.

LES APPARIEMENTS RECOMMANDÉS



Évier Milanello workstation



Hotte d'aspiration Ghost 120
Filotop