

Table de cuisson S1000 Induction

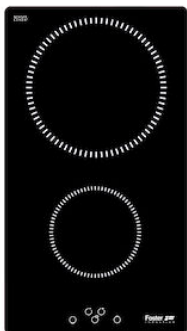


Table induction

Code: 7322 300



CARACTÉRISTIQUES

POWERBOOST

Il garantit une augmentation de puissance à la table sélectionnée. En particulier, lorsque le Booster est activé, la table fonctionne pendant dix minutes à une puissance très élevée qui permet de chauffer rapidement de grandes quantités d'eau.

POT DETECTOR

Les tables de cuisson Foster reconnaissent non seulement la présence de casseroles et de poêles, mais calculent également leur surface. Ce système permet une utilisation encore plus efficace de l'énergie. Lorsque l'on retire les casseroles, les plaques sont automatiquement désactivées.

PROGRAMMATION DE FIN DE CUISSON

Toutes les opérations sont réglées par des commandes tactiles sur le verre du plan. Chaque table est équipée d'une programmation indépendante qui permet de régler différents temps de cuisson.

SYSTÈME DE VENTILATEUR INTELLIGENT

Une ventilation correcte est essentielle pour un fonctionnement optimal des tables induction. Le système Foster ajuste automatiquement le degré de ventilation en fonction des températures atteintes.

SÉCURITÉ

Toutes les tables de cuisson électriques Foster sont équipées des protections de sécurité les plus modernes et les plus sophistiquées : Arrêt central ; verrouillage de sécurité ; indicateurs de chaleur résiduelle. Les modèles d'induction se caractérisent également par les fonctions suivantes : Système de sécurité qui éteint la table en cas d'absence de pots ; Détecteur de débordement, qui éteint automatiquement la table en cas de débordement de liquides ; Désactivation automatique, pour éviter les accidents dus à l'oubli.

DÉTAILS

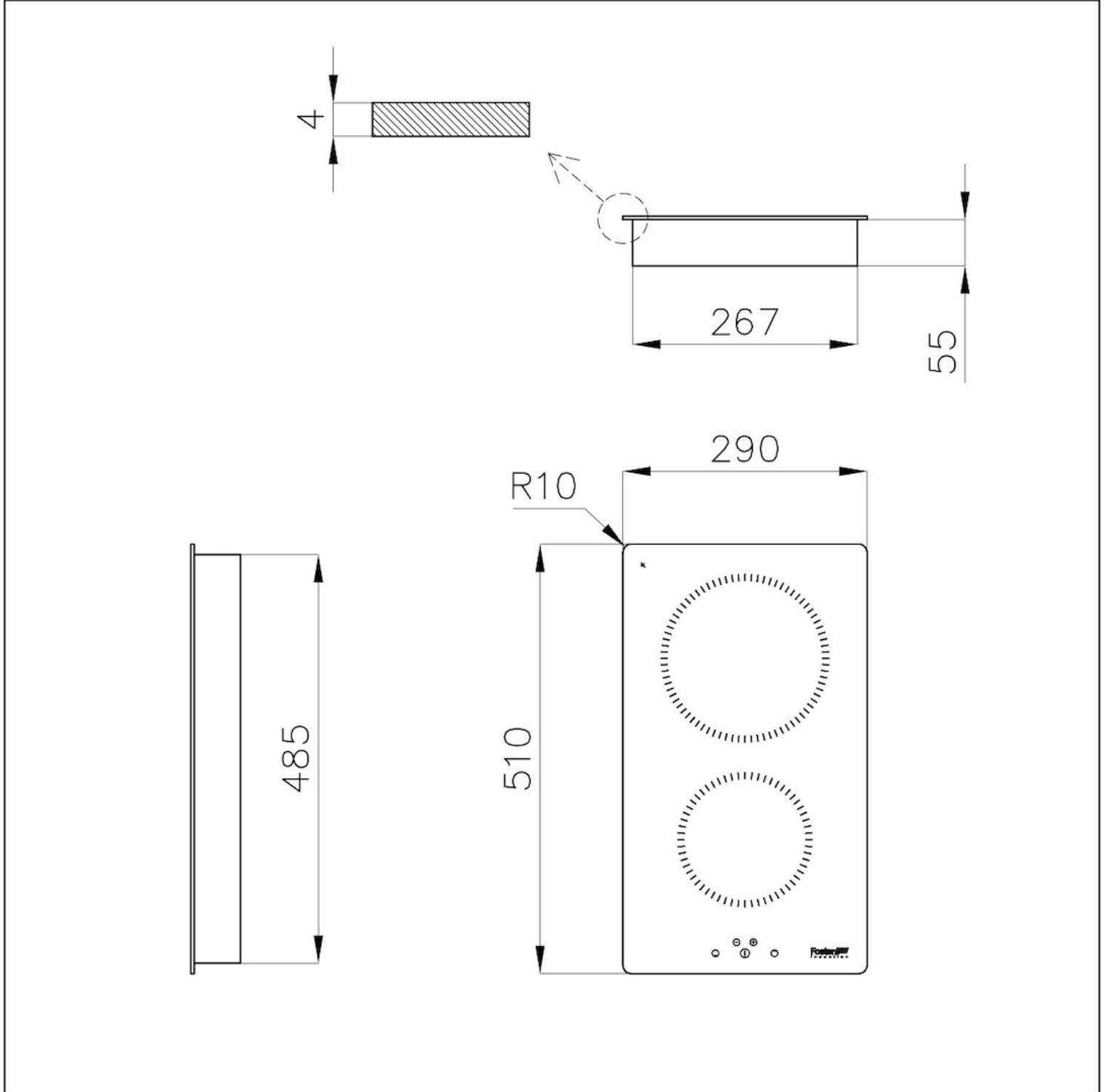
| | |
|---------------------|---|
| Bord d'installation | Bord droit - pour encastrement fleur ou au-dessus du plan |
| Coloration | Noir |
| Matériau | Vitrocéramique |
| Dimensions | 290x510 mm |
| Dimensions base | 29cm |
| Élément chauffant | 2 zones |
| Trou d'encastrement | Voir fiche technique |
| Largeur | 29 cm |
| Puissance totale | 3.700 W |
| Supérieur | Ø 200 mm-2.300 (3.000)* W |
| Inférieur | Ø 160 mm-1.400 W |
| Réglages | 9 réglages de puissance par zone + Powerboost |
| Sécurité | Équipement de sécurité |
| Type | Table induction |
| Type de commandes | Touch Control |

Notes:

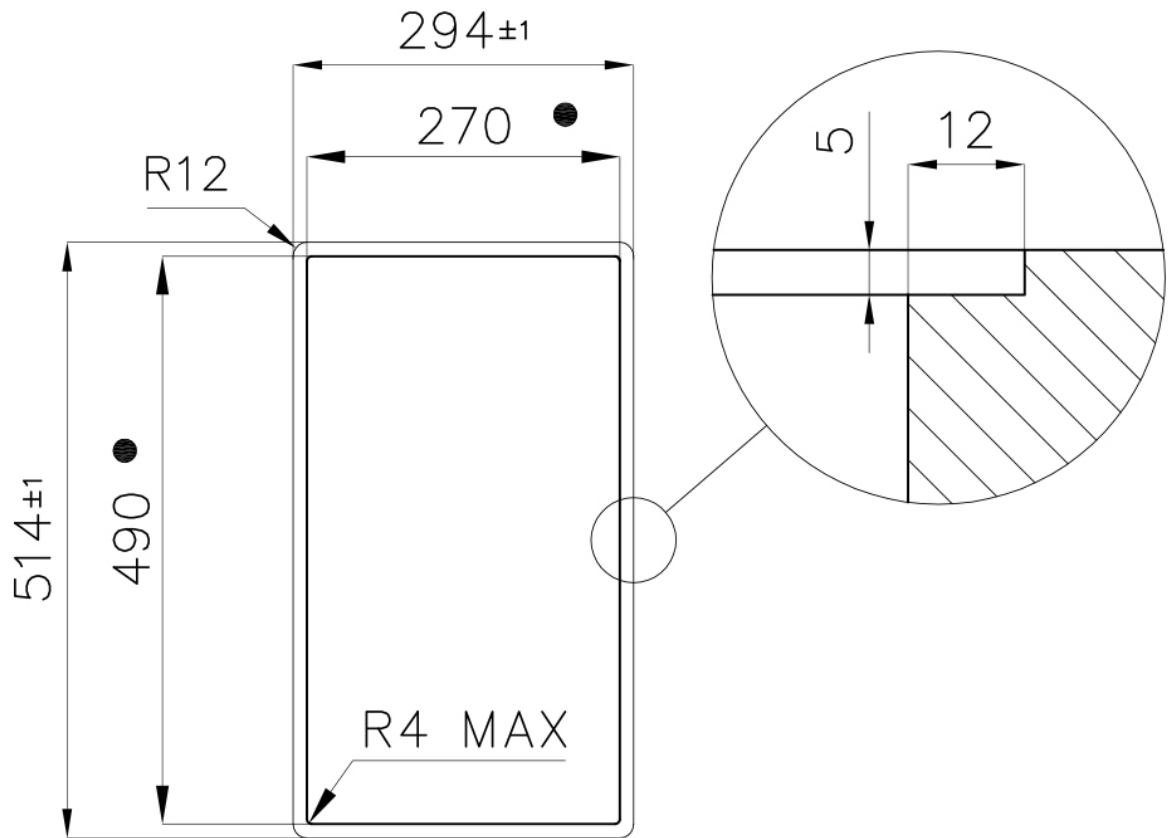
**Avec la fonction PowerControl, la puissance maximale peut être réglée sur site aux valeurs indiquées

*PowerBoost

DESSINS TECHNIQUES



Cut out size
Dimensioni per foratura top



- Built-in cut out for FTS – Foratura per installazione FTS

LES APPARIEMENTS RECOMMANDÉS



Évier S4001 Filotop
3363 050



**Hotte d'aspiration S4000 Domino
Ghost**
2451 000