

## Table de cuisson S4000 Domino Induction

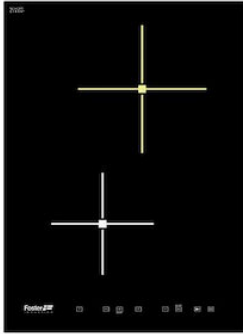
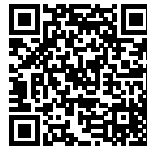


Table induction

Code: 7322 240



### CARACTÉRISTIQUES

#### POWERBOOST

Il garantit une augmentation de puissance à la table sélectionnée. En particulier, lorsque le Booster est activé, la table fonctionne pendant dix minutes à une puissance très élevée qui permet de chauffer rapidement de grandes quantités d'eau.

#### POT DETECTOR

Les tables de cuisson Foster reconnaissent non seulement la présence de casseroles et de poêles, mais calculent également leur surface. Ce système permet une utilisation encore plus efficace de l'énergie. Lorsque l'on retire les casseroles, les plaques sont automatiquement désactivées.

#### PROGRAMMATION DE FIN DE CUISSON

Toutes les opérations sont réglées par des commandes tactiles sur le verre du plan. Chaque table est équipée d'une programmation indépendante qui permet de régler différents temps de cuisson.

#### COMPTEUR DES MINUTES

Une minuterie pratique, indépendante de la fin de la programmation de la cuisson.

#### SYSTÈME DE VENTILATEUR INTELLIGENT

Une ventilation correcte est essentielle pour un fonctionnement optimal des tables induction. Le système Foster ajuste automatiquement le degré de ventilation en fonction des températures atteintes.

#### SÉCURITÉ

Toutes les tables de cuisson électriques Foster sont équipées des protections de sécurité les plus modernes et les plus sophistiquées : Arrêt central ; verrouillage de sécurité ; indicateurs de chaleur résiduelle. Les modèles d'induction se caractérisent également par les fonctions suivantes : Système de sécurité qui éteint la table en cas d'absence de pots ; Détecteur de débordement, qui éteint automatiquement la table en cas de débordement de liquides ; Désactivation automatique, pour éviter les accidents dus à l'oubli.

## DÉTAILS

Bord d'installation Bord droit - pour encastrement fleur ou au-dessus du plan

---

Coloration Noir

---

Matériau Vitrocéramique

---

Dimensions 380x520 mm

---

Dimensions base 45cm

---

Élément chauffant 2 zones

---

Trou d'encastrement Voir fiche technique

---

Largeur 38 cm

---

Puissance totale 3.700 W

---

Supérieur Ø 200 mm-2.300 (3.000)\* W

---

Inférieur Ø 160 mm-1.200 (1.400)\* W

---

Réglages 9 réglages de puissance par zone + Powerboost

---

Sécurité Équipement de sécurité

---

Type Table induction

---

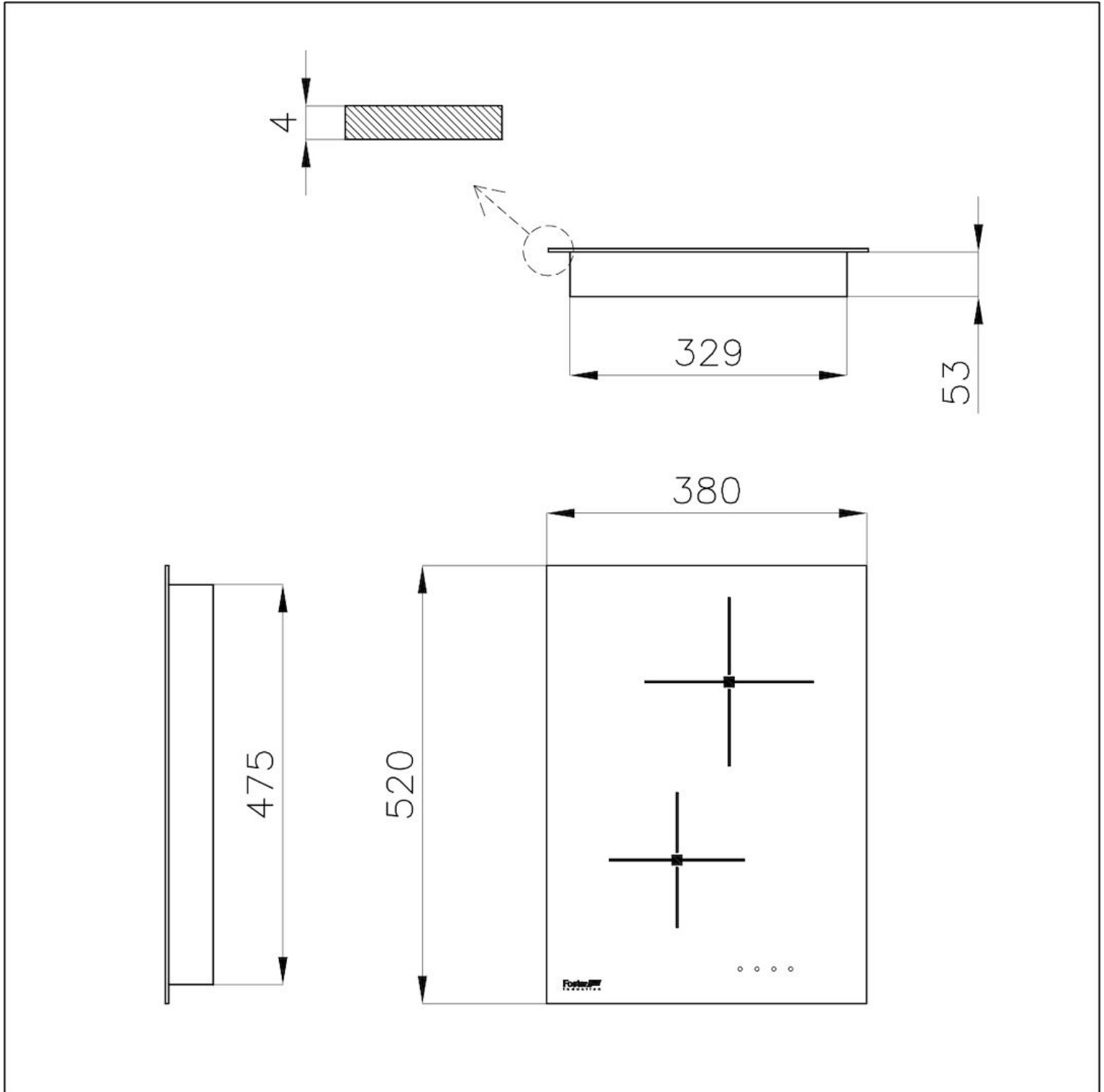
Type de commandes

Touch Control

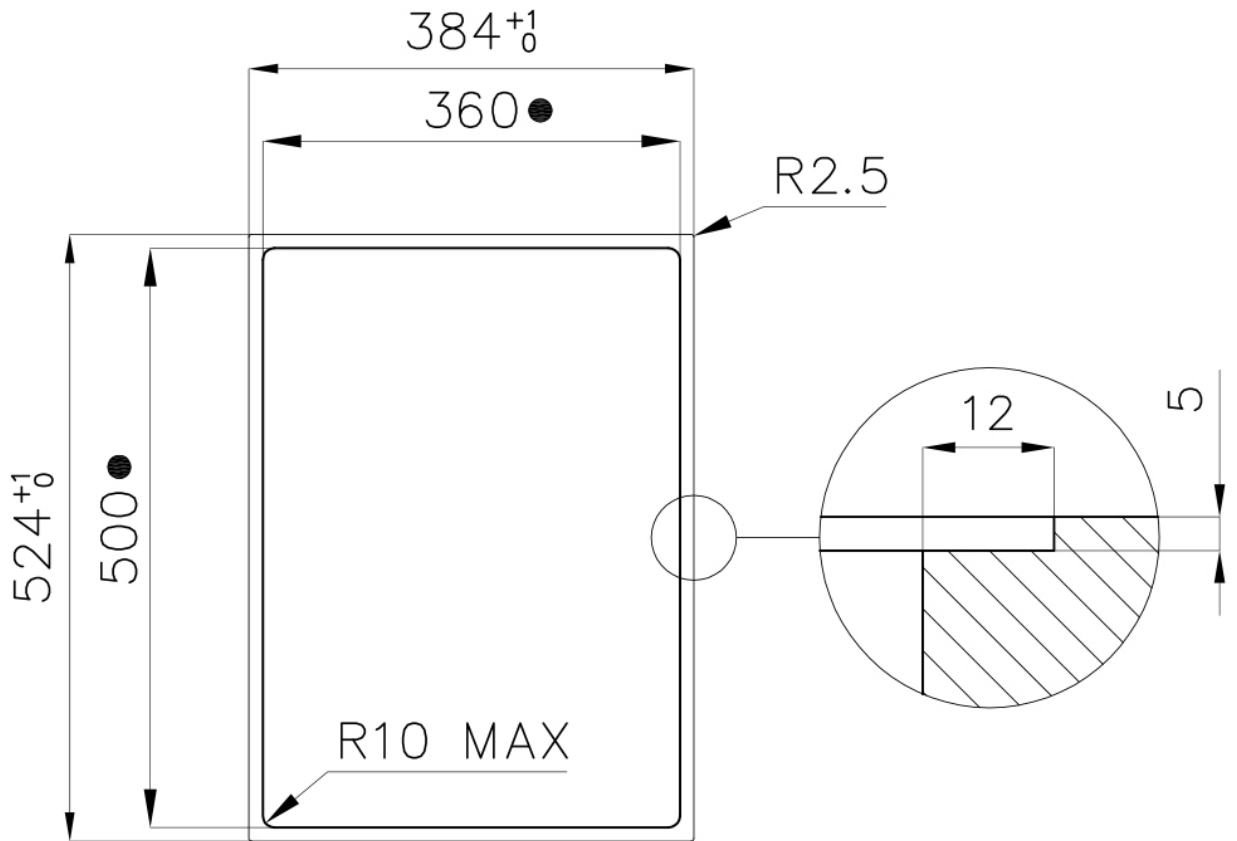
Notes:

\* Powerboost

## DESSINS TECHNIQUES



Cut out size  
Dimensioni per foratura top



- Built-in cut out for FTS – Foratura per installazione FTS

## ACCESSOIRES OPTIONNELS



**Séparateur des plans Domino**  
8320 000

## LES APPARIEMENTS RECOMMANDÉS



**Évier KE Filotop**  
2265 050



**Hotte d'aspiration S4000 Domino  
Ghost**  
2451 000