

## Table de cuisson FL



Tables de cuisson gaz

Code: 7201 032



### CARACTÉRISTIQUES

#### ALLUMAGE SOUS-MANETTE

Liberté de mouvement maximale grâce à l'allumage électrique sous bouton, une caractéristique commune à tous les modèles, qui permet d'activer la flamme d'une seule main.

#### BRÛLEURS AEO

Les brûleurs AEO offrent un rendement supérieur de 25 % aux solutions standard. Le brûleur Dual à 2 couronnes indépendantes, contrôlé par un seul bouton, délivre de 1 à 5KW, une puissance que l'on ne trouve que dans les modèles professionnels.

#### BRÛLEURS SPÉCIAUX

De nombreuses tables de cuisson Foster sont équipées de brûleurs spéciaux, avec deux ou trois couronnes de feu qui augmentent considérablement la puissance et la surface directement chauffée. De plus, dans les modèles DUAL, les deux couronnes de feu sont indépendantes, ce qui rend ces brûleurs parfaits pour la cuisine intensive et délicate.

#### CUISSON SÛRE

Toutes les tables de cuisson Foster sont équipées de soupapes de sécurité qui, en cas d'extinction accidentelle de la flamme, interrompent très rapidement l'alimentation en gaz.

#### GRILLES EN FONTE

La fonte est le matériau idéal pour le gril d'une table de cuisson en raison des nombreuses propriétés qui la distinguent : capacité thermique élevée qui améliore les performances de cuisson ; poids et stabilité qui améliorent la sécurité ; résistance qui conserve l'aspect original inchangé dans le temps ; facilité de nettoyage.

#### ULTRAPLATS

Les modèles ultra plats sont l'exemple classique d'une rencontre entre l'esthétique et la fonctionnalité. Des grilles élégantes, qui forment une seule grande surface sur laquelle on peut déplacer les pots et les casseroles en toute sécurité.

### DÉTAILS

Bord d'installation Standard (bord de 8 mm)

---

Finition Brossée Foster

---

Matériau Acier inoxydable AISI 304

---

Textures Satiné

---

Alimentation 220 - 240 V; 50/60 Hz

---

Dimensions 860 x 500 mm

---

Dimensions base 90cm

---

Élément chauffant 5 brûleurs

---

Trou d'encastrement 840 x 480 mm

---

Grilles Grilles en fonte et tables coupe-feu émaillées

---

Largeur 86 cm

---

Puissance totale 10.500 W

---

Auxiliaire 2 x 1.000 W

---

Semi-rapide 2 x 1.750 W

---

- Dual 5.000 W

---

Sécurité Soupape de sécurité avec thermocouple à intervention rapide

---

Type d'allumage Allumage électrique sous le bouton

---

Type de gaz Testé pour une installation au gaz méthane, jeu de buses GPL inclus.

---

Type Table de cuisson gaz

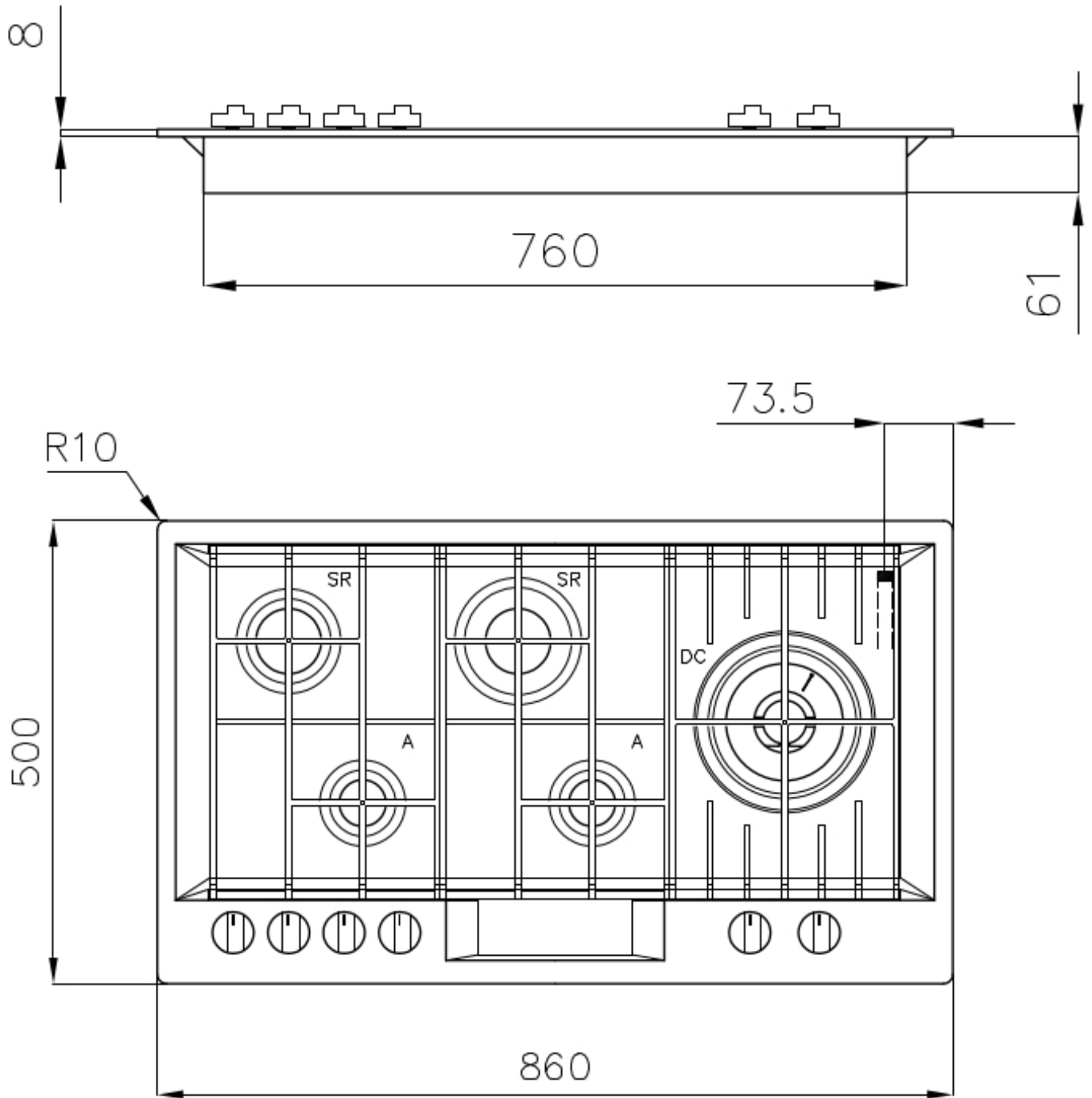
---

## **INCLU**

1 x support de wok en fonte  
9601 727

---

## DESSINS TECHNIQUES



## GALERIE



## FOURNI



**Support de Wok en fonte**  
9601 727

## LES APPARIEMENTS RECOMMANDÉS



**Évier FL**  
2975 060



**Hotte d'aspiration FL Slim black  
mirror**  
2450 690