

Four à gaz - KE

Fours et produits coordonnés

Code: 7193 047



CARACTÉRISTIQUES

Classe énértique A

Une gamme totalement en Classe A ++, A + et A. Un résultat important qui prouve la haute qualité, visant à optimiser les performances et les économies.

Classe énergétique A+

La chambre de cuisson a un volume de plus de 70 litres, bien plus grand que celui des fours standard.

FINITION ANTI-TOUCH

Les parties en acier de la porte, grâce à la protection spéciale, sont parfaitement lisses et protégées des marques gênantes, tout en conservant l'élégance de la finition satinée.

VERNIS FACILE À NETTOYER

L'émaillage spécial rend les surfaces internes du four et des accessoires parfaitement anti-adhésives. La dureté et la porosité minimale facilitent les opérations de nettoyage.

VENTILATION TANGENTIELLE

La ventilation spéciale crée un flux d'air entre le moufle et le cadre, ce qui réduit la température des surfaces extérieures. Le four ne soumet pas les éléments à des changements de température élevés.

DÉTAILS

Matériau

Acier inoxydable + verre

Textures

Satiné ANTI-TOUCH

Alimentation 220-240 V 50/60 Hz

Classe énergétique A

Dimensions 90x60 cm

Équipement standard 1 lèchefrite, 1 grill et 1 rôtissoire

Finition manette Vitrage facile à nettoyer

Éclairage Lumière de four indépendante

Nombre des glaces porte 3 verres

Programmation Minuterie de fin de cuisson

Refroidissement Ventilation tangentielle

Type de four Four gaz ventilé

Type de commandes Manettes

Volume 91Lt

PROGRAMMES CUISSON

Cuisson en bas Il convient pour chauffer les aliments.

Grill électrique

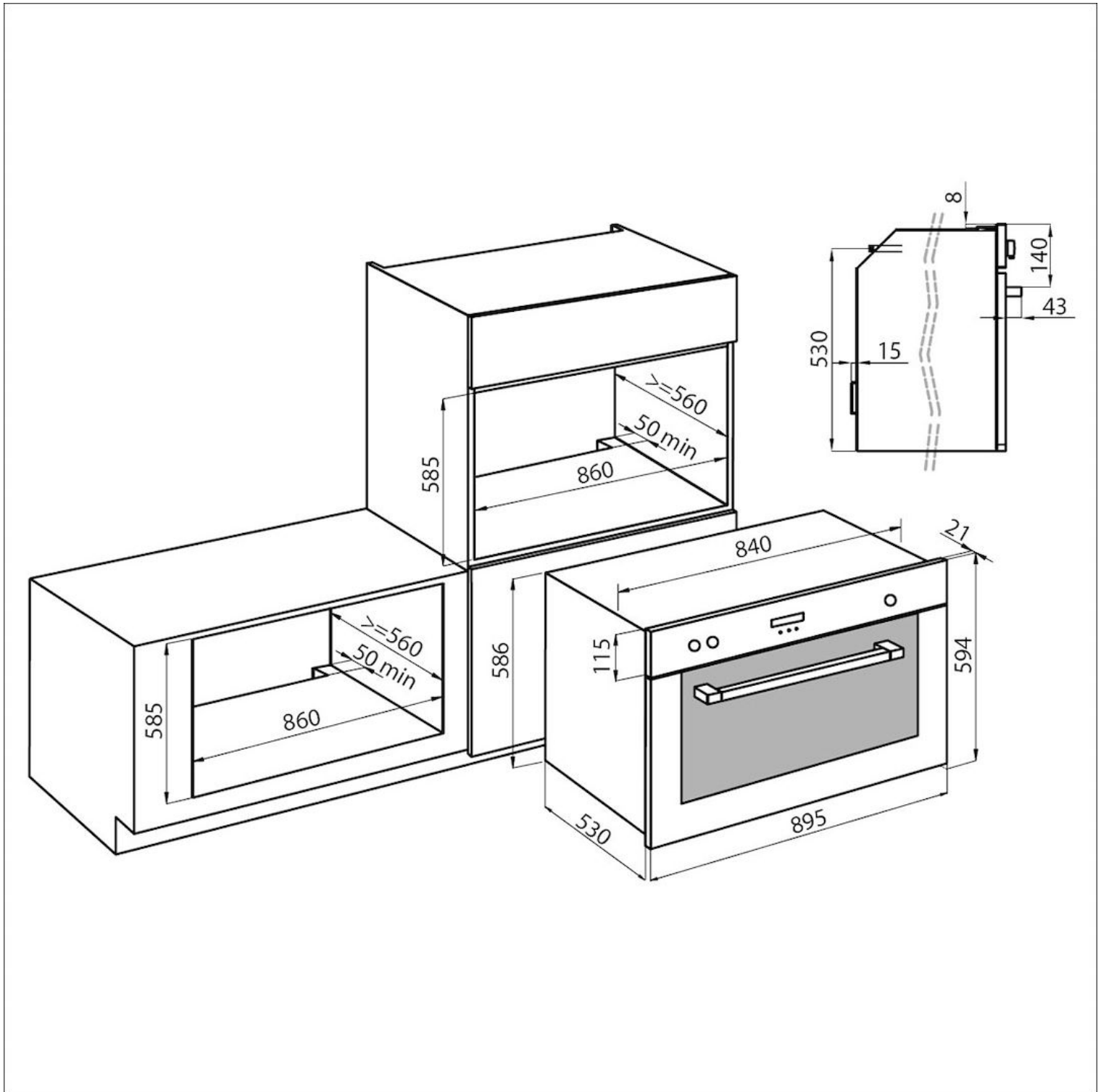
Pour râper rapidement la surface des aliments.

Ventilateur

Rôtisserie

Grâce à la fonction Rôtisserie, tout type de viande peut être parfaitement grillé.

DESSINS TECHNIQUES



GALERIE

