

Four KS

Fours et produits coordonnés

Code: 7151 010



CARACTÉRISTIQUES

FINITION ANTI-TOUCH

Les parties en acier de la porte, grâce à la protection spéciale, sont parfaitement lisses et protégées des marques gênantes, tout en conservant l'élégance de la finition satinée.

DÉTAILS

Matériau Acier inoxydable + verre

Textures Satiné ANTI-TOUCH

Alimentation 230V - 50Hz

Dimensions 60x38 cm

Équipement standard 1 gril - 1 plateau tournant

Finition manette Acier inoxydable

Nombre des glaces porte 2 verres

Puissance microonde 900 W (5 niveaux de puissance) + Grill 1000 W

Programmation Programmation électronique

Type de four Micro-ondes + Grill

Type de commandes Manettes

Volume 25Lt

PROGRAMMES CUISSON

Cuisson au micro-ondes Idéal pour cuire ou réchauffer rapidement les légumes, le riz, le poisson, la viande et les liquides. Différents pouvoirs d'exploitation peuvent être fixés.

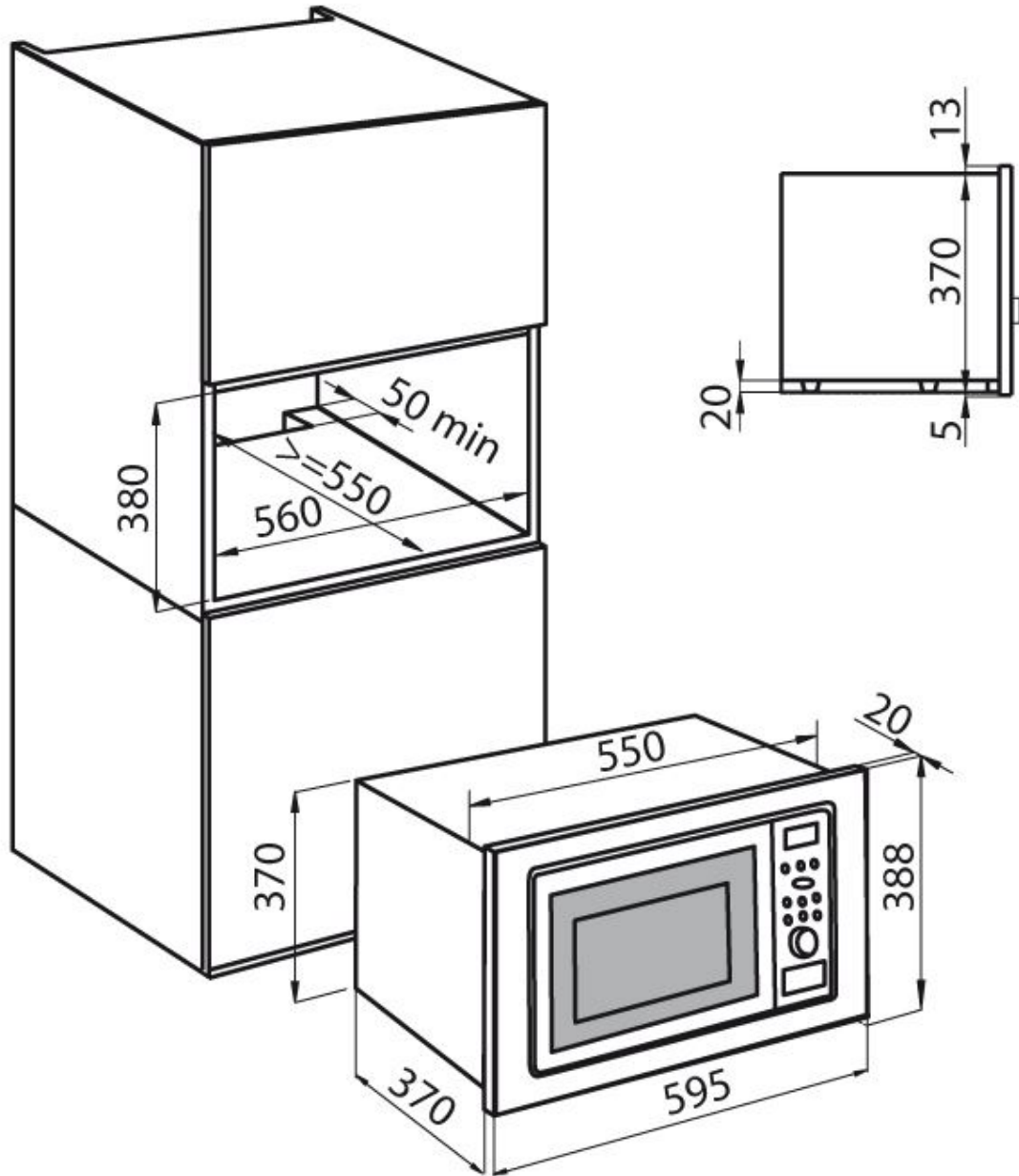
Grill Pour rôtir rapidement la surface des aliments.

Micro-ondes + Grill Méthode de cuisson combinée parfaite pour les lasagnes, les pommes de terre, le rôti et les flans.

Décongélation Il permet aux aliments de décongeler dans un tiers du temps grâce à la distribution uniforme de l'air à température ambiante.

Programmes préétablis Les programmes de chauffage, de cuisson, de décongélation + décongélation + cuisson de nombreux types d'aliments sont sélectionnables.

DESSINS TECHNIQUES



GALERIE

