

## Four S4001

Fours et produits coordonnés

Code: 7138 001



### CARACTÉRISTIQUES

#### FINITION ANTI-TOUCH

Les parties en acier de la porte, grâce à la protection spéciale, sont parfaitement lisses et protégées des marques gênantes, tout en conservant l'élégance de la finition satinée.

### DÉTAILS

Matériau Acier inoxydable + verre

Textures Satiné ANTI-TOUCH

Alimentation 220-240 V 50/60 Hz

Ouverture Chariot amovible

Dimensions 60x14 cm

Interne Intérieur en acier inoxydable et base en cristal

Température 40 - 70 °C

Type de four

Tiroir chauffant

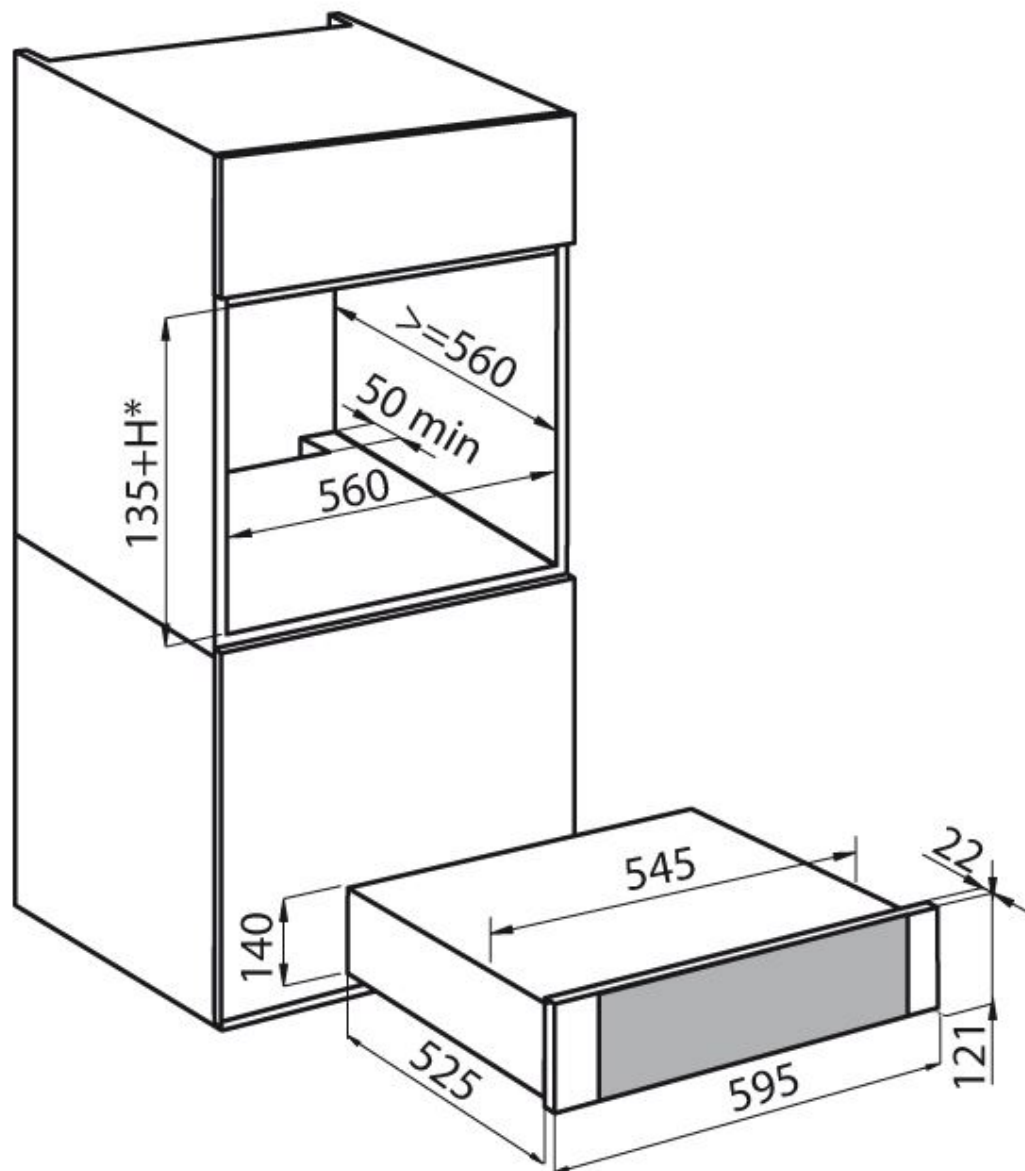
Type de commandes

Touch Control

Utilisation

Adapté pour chauffer et maintenir les aliments à température

## DESSINS TECHNIQUES



## GALERIE

