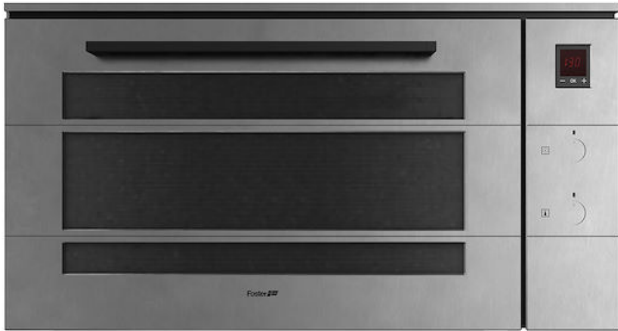


Four FL



Fours et produits coordonnés

Code: 7107 042



CARACTÉRISTIQUES

Classe énértique A

Une gamme totalement en Classe A ++, A + et A. Un résultat important qui prouve la haute qualité, visant à optimiser les performances et les économies.

Classe énergétique A+

La chambre de cuisson a un volume de plus de 70 litres, bien plus grand que celui des fours standard.

GLISSIÈRES TÉLESCOPIQUES

Les glissières sur lesquels glissent les plats et les grilles favorisent une meilleure répartition de l'espace et facilitent l'extraction des aliments.

VERRE TRIPLE

La porte du four présente trois verres. Cela garantit des températures extérieures basses et une moindre perte de chaleur.

VERRE STOP-SOL

Le traitement d'assombrissement et de réflexion du cristal extérieur donne au four un aspect élégant et moderne. Le four reste sombre lorsqu'il n'est pas en service, parfaitement visible lorsqu'il est allumé.

PORTE INTÉRIEURE ENTIÈREMENT VITRÉE

L'intérieur de la porte est constitué d'une seule surface vitrée lisse, extrêmement pratique pour les opérations de nettoyage.

VERNIS FACILE À NETTOYER

L'émaillage spécial rend les surfaces internes du four et des accessoires parfaitement anti-adhésives. La dureté et la porosité minimale facilitent les opérations de nettoyage.

VENTILATION TANGENTIELLE

La ventilation spéciale crée un flux d'air entre le moufle et le cadre, ce qui réduit la température des surfaces extérieures. Le four ne soumet pas les éléments à des changements de température élevés.

FINITION ANTI-TOUCH

Les parties en acier de la porte, grâce à la protection spéciale, sont parfaitement lisses et protégées des marques gênantes, tout en conservant l'élégance de la finition satinée.

DÉTAILS

Coloration

Black Mirror

Matériau

Acier inoxydable AISI 304

Textures

Vintage ANTI-TOUCH

Alimentation

220-240 V 50/60 Hz

Classe énergétique

A

Dimensions

90 x 48 cm

Équipement standard

Poêle profonde + gril en acier inoxydable

Finition manette

Vitrage facile à nettoyer

Glissières

2 Glissières télescopiques

Grill

Maxi Grill pliable avec protection de sécurité

Éclairage

Lumière halogène à double décalage

Nombre des glaces porte 3 verres

Programmation Programmation électronique du début et de la fin de la cuisson

Refroidissement Ventilation tangentielle

Sécurité Protection contre la résistance des grilles

Type de four Four multifonctions

Type de commandes Manettes rétractables Push-Push

Volume 91 Lt

PROGRAMMES CUISSON

Cuisson en bas Il convient pour chauffer les aliments.

Cuisine traditionnelle Fonction idéale pour toutes les recettes traditionnelles, pour le pain, les gâteaux et les rôtis.

Cuisine intensive Les éléments chauffants supérieur et inférieur ainsi que le ventilateur assurent une cuisson rapide et uniforme. Idéal pour les pizzas, le pain, les rôtis, les lasagnes et les tartes salées.

Cuisson ventilée La combinaison de la ventilation et de la résistance circulaire permet de cuire ensemble différents types d'aliments sans mélanger les odeurs et les saveurs.

Grill central Idéal pour griller ou gratiner de petites portions.

Double grill La chaleur est produite uniquement par le grill supérieur : idéal pour griller, râper et dorer les aliments, convient pour la viande, le poisson et les pâtes.

Grill + Cuisson en bas

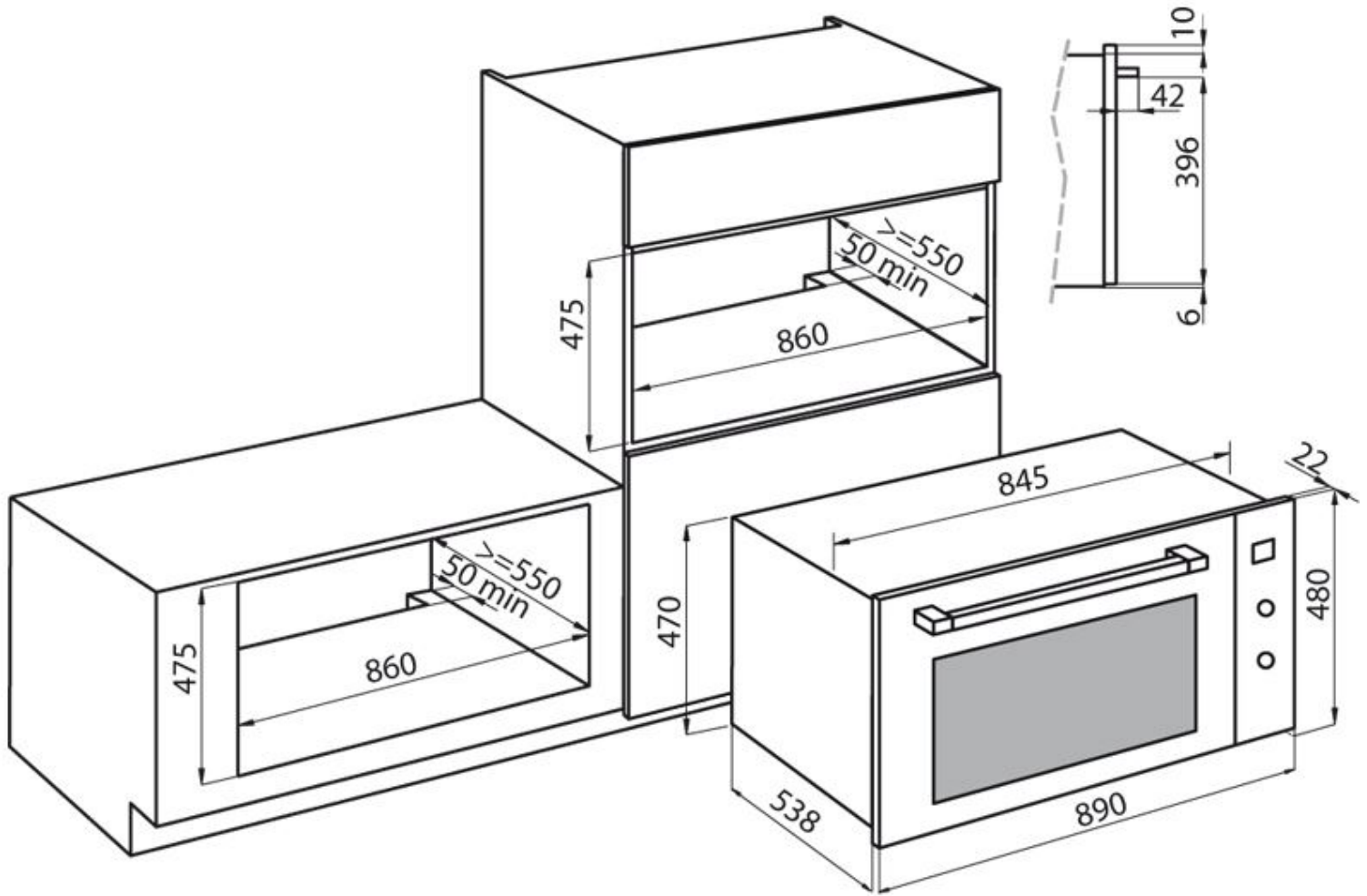
Pour compléter la cuisson statique et en même temps gratiner.

Double grill + ventilateur

Pour les dernières étapes de la cuisson des aliments tels que les rôtis et la volaille, pour donner le bon brunissement aux surfaces des aliments.

Cuisson en bas + Ventilateur

DESSINS TECHNIQUES



GALERIE

