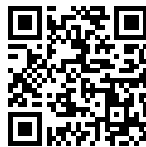


Four FL

Fours et produits coordonnés

Code: 7104 020



CARACTÉRISTIQUES

SELF COOKING

Un système de programmation intuitif et avancé qui permet de rappeler un large ensemble de recettes prédéfinies et de stocker des recettes exclusives.

VERRE STOP-SOL

Le traitement d'assombrissement et de réflexion du cristal extérieur donne au four un aspect élégant et moderne. Le four reste sombre lorsqu'il n'est pas en service, parfaitement visible lorsqu'il est allumé.

PORTE INTÉRIEURE ENTIÈREMENT VITRÉE

L'intérieur de la porte est constitué d'une seule surface vitrée lisse, extrêmement pratique pour les opérations de nettoyage.

DÉGIVRAGE AUTOMATIQUE

Il est possible de décongeler non seulement en fixant l'heure, mais aussi le type et le poids des aliments.

CUISSON SÛRE

Toutes les tables de cuisson Foster sont équipées de soupapes de sécurité qui, en cas d'extinction accidentelle de la flamme, interrompent très rapidement l'alimentation en gaz.

VENTILATION TANGENTIELLE

La ventilation spéciale crée un flux d'air entre le moufle et le cadre, ce qui réduit la température des surfaces extérieures. Le four ne soumet pas les éléments à des changements de température élevés.

FINITION ANTI-TOUCH

Les parties en acier de la porte, grâce à la protection spéciale, sont parfaitement lisses et protégées des marques gênantes, tout en conservant l'élégance de la finition satinée.

DÉTAILS

Coloration Black Mirror

Matériau Verre

Alimentation 220-240 V 50/60 Hz

Dimensions 60x46 cm

Équipement standard 1 Plateau tournant intégré Ø 32 cm - 1 Grille inox - 1 Lèchefrite en verre

Finition manette Vitrage facile à nettoyer

Nombre des glaces porte 2 verres

Plan tournant ø 32 cm et il peut être désactivé

Puissance microonde 1000 W (6 niveaux de puissance) + Grill 1000 W

Programmation Programmation électronique Self Cooking

Refroidissement Ventilation tangentielle

Sécurité Verrouillage de l'affichage

Minuterie réglable 0-90 min.

Type de four Micro-ondes combinées

Type de commandes Touch Control

Volume 32Lt

PROGRAMMES CUISSON

Cuisson ventilée La combinaison de la ventilation et de la résistance circulaire permet de cuire ensemble différents types d'aliments sans mélanger les odeurs et les saveurs.

Grill Pour râper rapidement la surface des aliments.

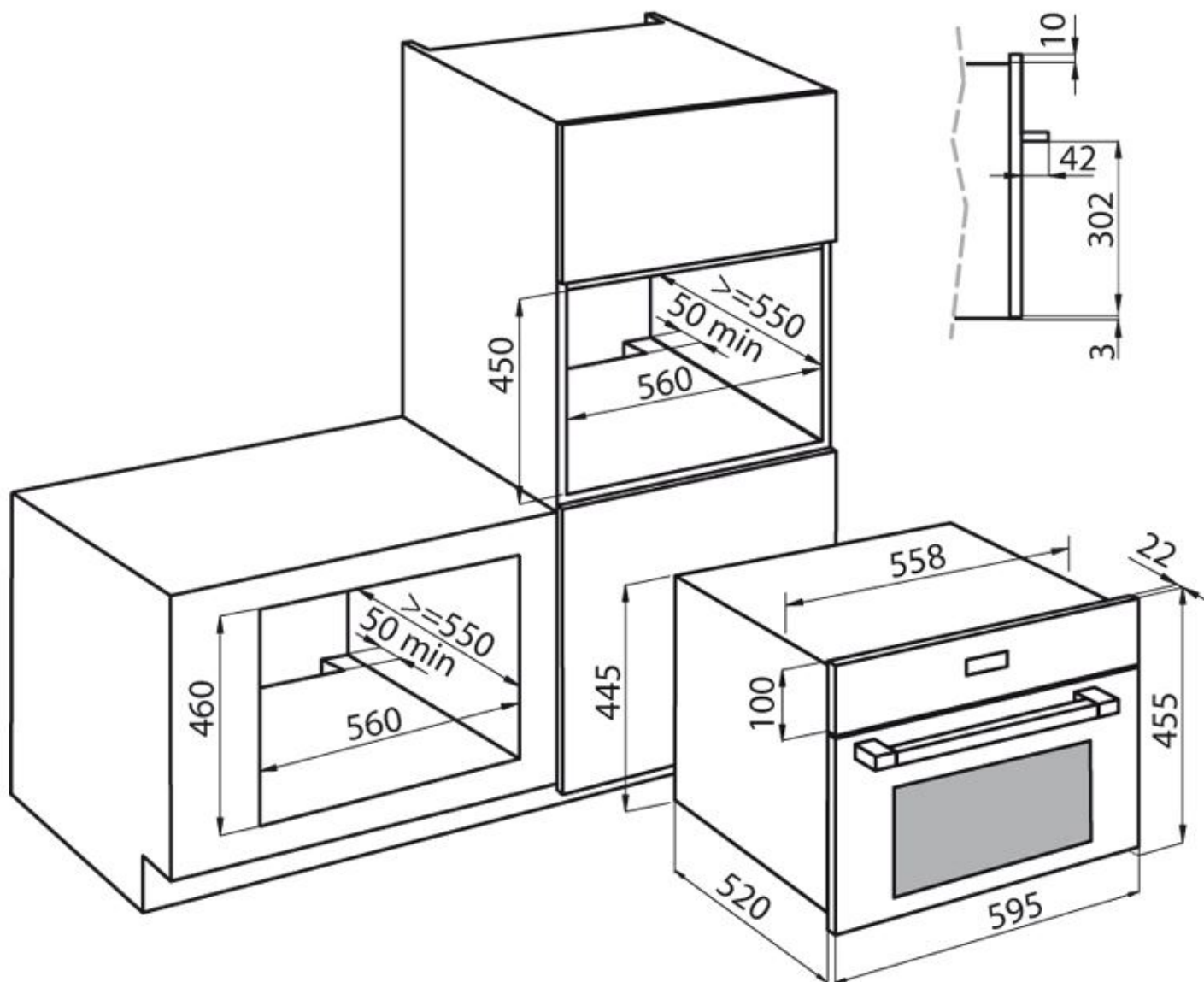
Double grill + ventilateur Pour les dernières étapes de la cuisson des aliments tels que les rôtis et la volaille, pour donner le bon brunissement aux surfaces des aliments.

Cuisson au micro-ondes Idéal pour cuire ou réchauffer rapidement les légumes, le riz, le poisson, la viande et les liquides. Différents pouvoirs d'exploitation peuvent être fixés.

Micro-ondes + Grill Méthode de cuisson combinée parfaite pour les lasagnes, les pommes de terre, le rôti et les flans.

Micro-ondes + Ventilateur Le mouvement de l'air généré par le ventilateur assure une meilleure homogénéité de la micro-cuisson.

DESSINS TECHNIQUES



GALERIE

