

Four FL

Fours et produits coordonnés

Code: 7103 180



DÉTAILS

Coloration Blanc

Matériau Verre

Alimentation 220-240 V 50/60 Hz

Conteneur à eau 1,2 Litres

Dimensions 60x46 cm

Nombre des glaces porte 2 verres

Programmation Programmation électronique Self Cooking

Refroidissement Ventilation tangentielle

Sécurité Serrure de porte

Type de four Four à vapeur

Type de fonctionnement Chaudière externe - injection de vapeur contrôlée dans la chambre de cuisson 40-100 °C

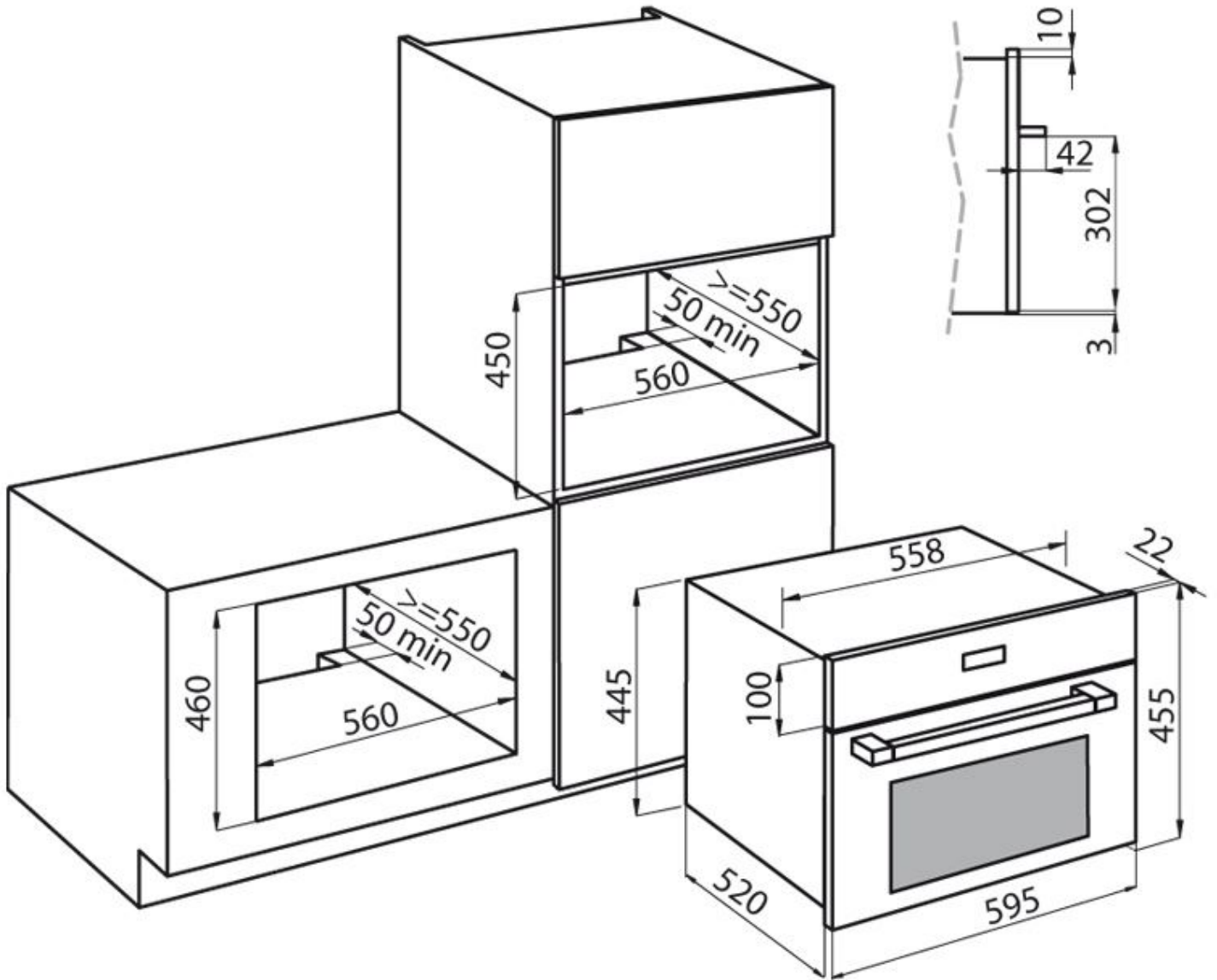
Type de commandes Touch Control

Volume 35Lt

PROGRAMMES CUISSON

Décongélation Il permet aux aliments de décongeler dans un tiers du temps grâce à la distribution uniforme de l'air à température ambiante.

DESSINS TECHNIQUES



GALERIE

