

## Table de cuisson Elettra

Tables de cuisson gaz

Code: 7068 042



### CARACTÉRISTIQUES

#### ALLUMAGE SOUS-MANETTE

Liberté de mouvement maximale grâce à l'allumage électrique sous bouton, une caractéristique commune à tous les modèles, qui permet d'activer la flamme d'une seule main.

#### CUISSON SÛRE

Toutes les tables de cuisson Foster sont équipées de soupapes de sécurité qui, en cas d'extinction accidentelle de la flamme, interrompent très rapidement l'alimentation en gaz.

#### GRILLES EN FONTE

La fonte est le matériau idéal pour le gril d'une table de cuisson en raison des nombreuses propriétés qui la distinguent : capacité thermique élevée qui améliore les performances de cuisson ; poids et stabilité qui améliorent la sécurité ; résistance qui conserve l'aspect original inchangé dans le temps ; facilité de nettoyage.

### DÉTAILS

#### Bord d'installation

Standard (bord de 8 mm)

#### Finition

Brossée Foster

#### Matériau

Acier inoxydable AISI 304

#### Textures

Satiné

Alimentation 220-240 V; 50/60 Hz

---

Dimensions 590x500 mm

---

Dimensions base 60cm

---

Élément chauffant 4 brûleurs

---

Trou d'encastrement 560x480 mm

---

Grilles Grilles en fonte et tables coupe-feu émaillées

---

Largeur 56 cm

---

Puissance totale 7.200 W

---

Auxiliaire 1.000 W

---

Semi-rapide 2x1.750 W

---

Rapide 2.700 W

---

Sécurité Soupape de sécurité avec thermocouple à intervention rapide

---

Type d'allumage Allumage électrique sous le bouton

---

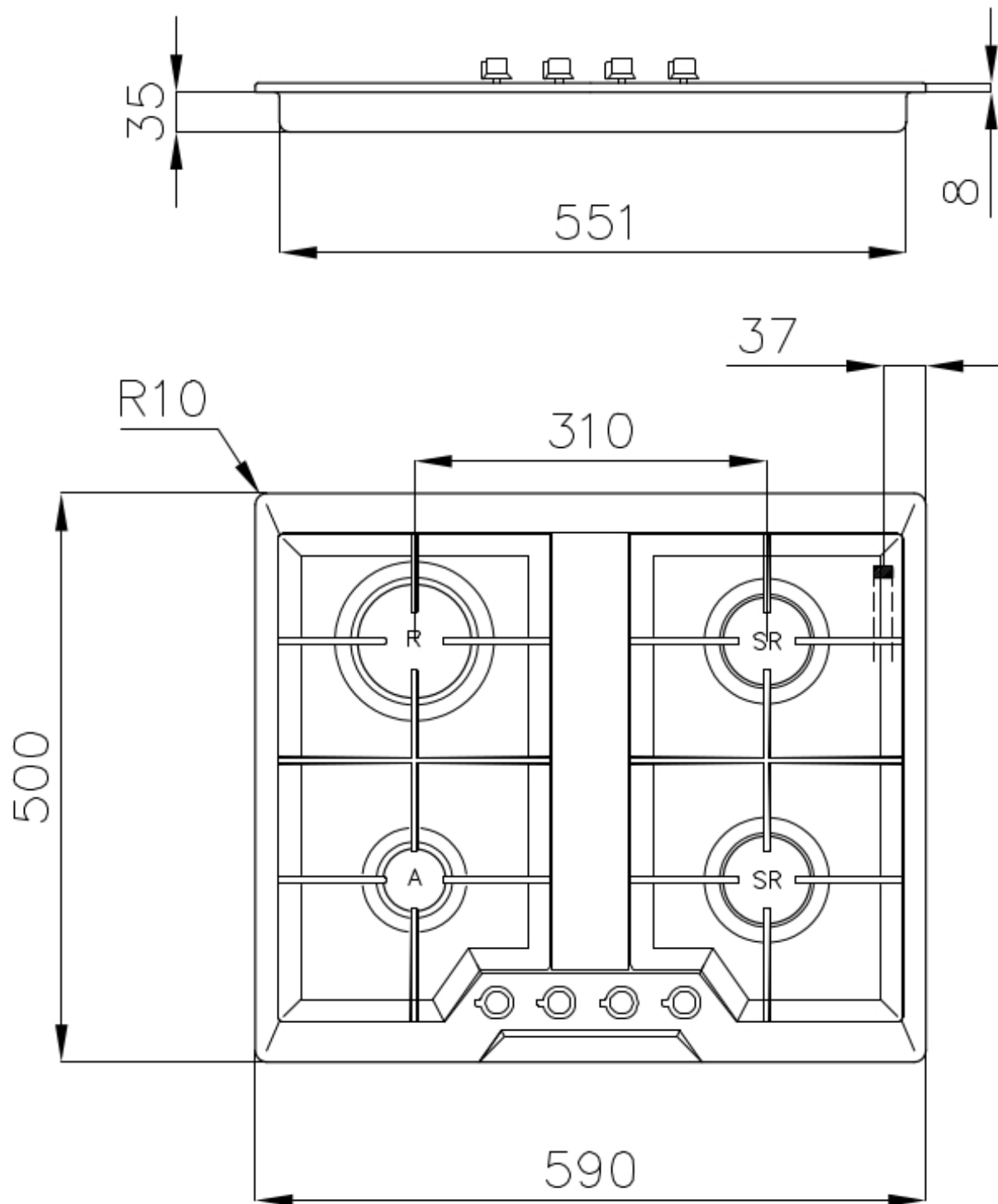
Type de gaz Testé pour une installation au gaz méthane, jeu de buses GPL inclus.

---

Type Table de cuisson gaz

---

## DESSINS TECHNIQUES



## GALERIE



## LES APPARIEMENTS RECOMMANDÉS



Évier Elettra



Hotte d'aspiration KS 240\_002