

Table de cuisson Veronika

Tables de cuisson gaz

Code: 7066 052



CARACTÉRISTIQUES

ALLUMAGE SOUS-MANETTE

Liberté de mouvement maximale grâce à l'allumage électrique sous bouton, une caractéristique commune à tous les modèles, qui permet d'activer la flamme d'une seule main.

CUISSON SÛRE

Toutes les tables de cuisson Foster sont équipées de soupapes de sécurité qui, en cas d'extinction accidentelle de la flamme, interrompent très rapidement l'alimentation en gaz.

GRILLES EN FONTE

La fonte est le matériau idéal pour le gril d'une table de cuisson en raison des nombreuses propriétés qui la distinguent : capacité thermique élevée qui améliore les performances de cuisson ; poids et stabilité qui améliorent la sécurité ; résistance qui conserve l'aspect original inchangé dans le temps ; facilité de nettoyage.

DÉTAILS

Bord d'installation

Standard (bord de 8 mm)

Finition

Brossée Foster

Matériau

Acier inoxydable AISI 304

Textures

Satiné

Alimentation 220-240 V; 50/60 Hz

Dimensions 590x500 mm

Dimensions base 60cm

Élément chauffant 4 brûleurs

Trou d'encastrement 560x480 mm

Grilles Grilles en fonte et tables coupe-feu émaillées

Largeur 59 cm

Puissance totale 7.200 W

Auxiliaire 1.000 W

Semi-rapide 2x1.750 W

Rapide 2.700 W

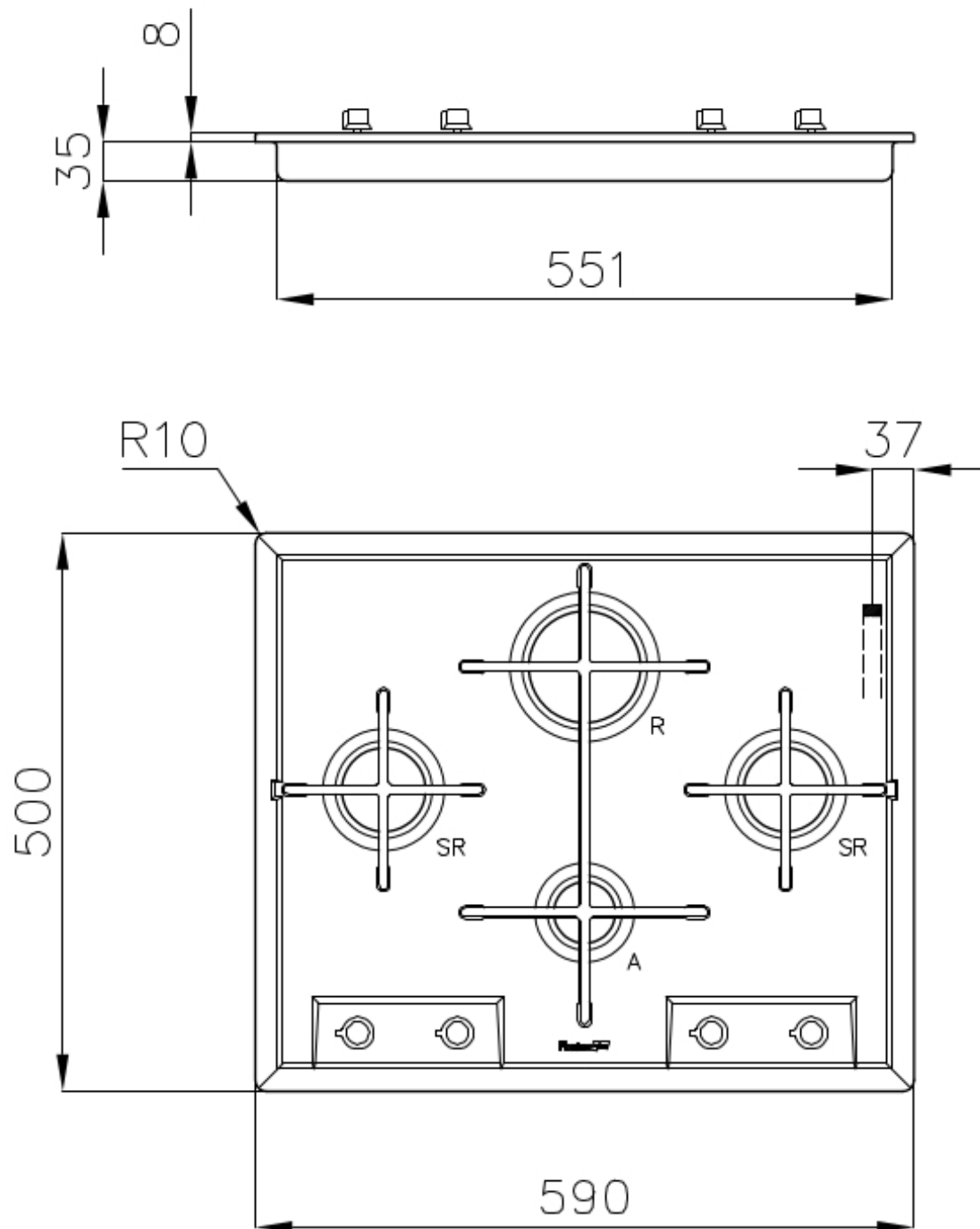
Sécurité Soupape de sécurité avec thermocouple à intervention rapide

Type d'allumage Allumage électrique sous le bouton

Type de gaz Testé pour une installation au gaz méthane, jeu de buses GPL inclus.

Type Table de cuisson gaz

DESSINS TECHNIQUES



GALERIE



LES APPARIEMENTS RECOMMANDÉS



Évier Stripe



Hotte d'aspiration KS 240_002