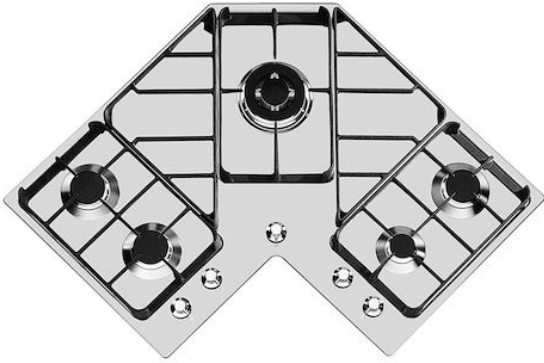


## Table de cuisson Angolare

Tables de cuisson gaz

Code: 7038 052



### CARACTÉRISTIQUES

#### ALLUMAGE SOUS-MANETTE

Liberté de mouvement maximale grâce à l'allumage électrique sous bouton, une caractéristique commune à tous les modèles, qui permet d'activer la flamme d'une seule main.

#### BRÛLEURS SPÉCIAUX

De nombreuses tables de cuisson Foster sont équipées de brûleurs spéciaux, avec deux ou trois couronnes de feu qui augmentent considérablement la puissance et la surface directement chauffée. De plus, dans les modèles DUAL, les deux couronnes de feu sont indépendantes, ce qui rend ces brûleurs parfaits pour la cuisine intensive et délicate.

#### CUISON SÛRE

Toutes les tables de cuisson Foster sont équipées de soupapes de sécurité qui, en cas d'extinction accidentelle de la flamme, interrompent très rapidement l'alimentation en gaz.

#### GRILLES EN FONTE

La fonte est le matériau idéal pour le gril d'une table de cuisson en raison des nombreuses propriétés qui la distinguent : capacité thermique élevée qui améliore les performances de cuisson ; poids et stabilité qui améliorent la sécurité ; résistance qui conserve l'aspect original inchangé dans le temps ; facilité de nettoyage.

### DÉTAILS

#### Bord d'installation

Standard (bord de 8 mm)

#### Finition

Brossée Foster

Matériau	Acier inoxydable AISI 304
Textures	Satiné
Alimentation	220 - 240 V; 50/60 Hz
Dimensions	830x830 mm
Dimensions base	83cm
Description complète	Table de cuisson gaz 83x83 cm - 5 brûleurs - bord STD - pour encastrement au-dessus du plan
Élément chauffant	5 brûleurs
Trou d'encastrement	Voir fiche technique
Grilles	Grilles en fonte et tables coupe-feu émaillées
Puissance totale	9.750 W
Auxiliaire	1.000 W
Semi-rapide	3x1.750 W
- Triple Couronne	3.500 W
Sécurité	Soupape de sécurité avec thermocouple à intervention rapide
Type d'allumage	Allumage électrique sous le bouton

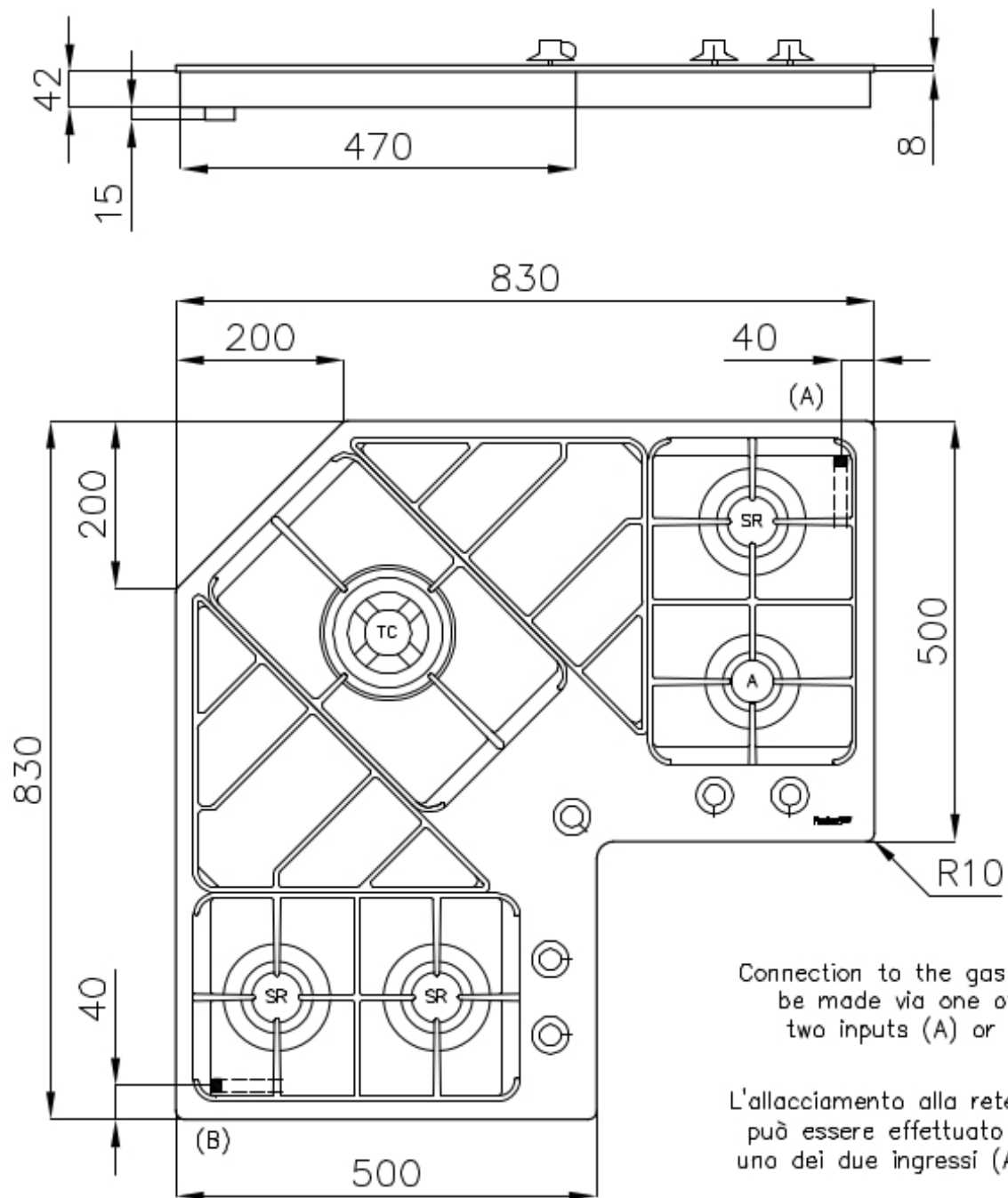
Type de gaz

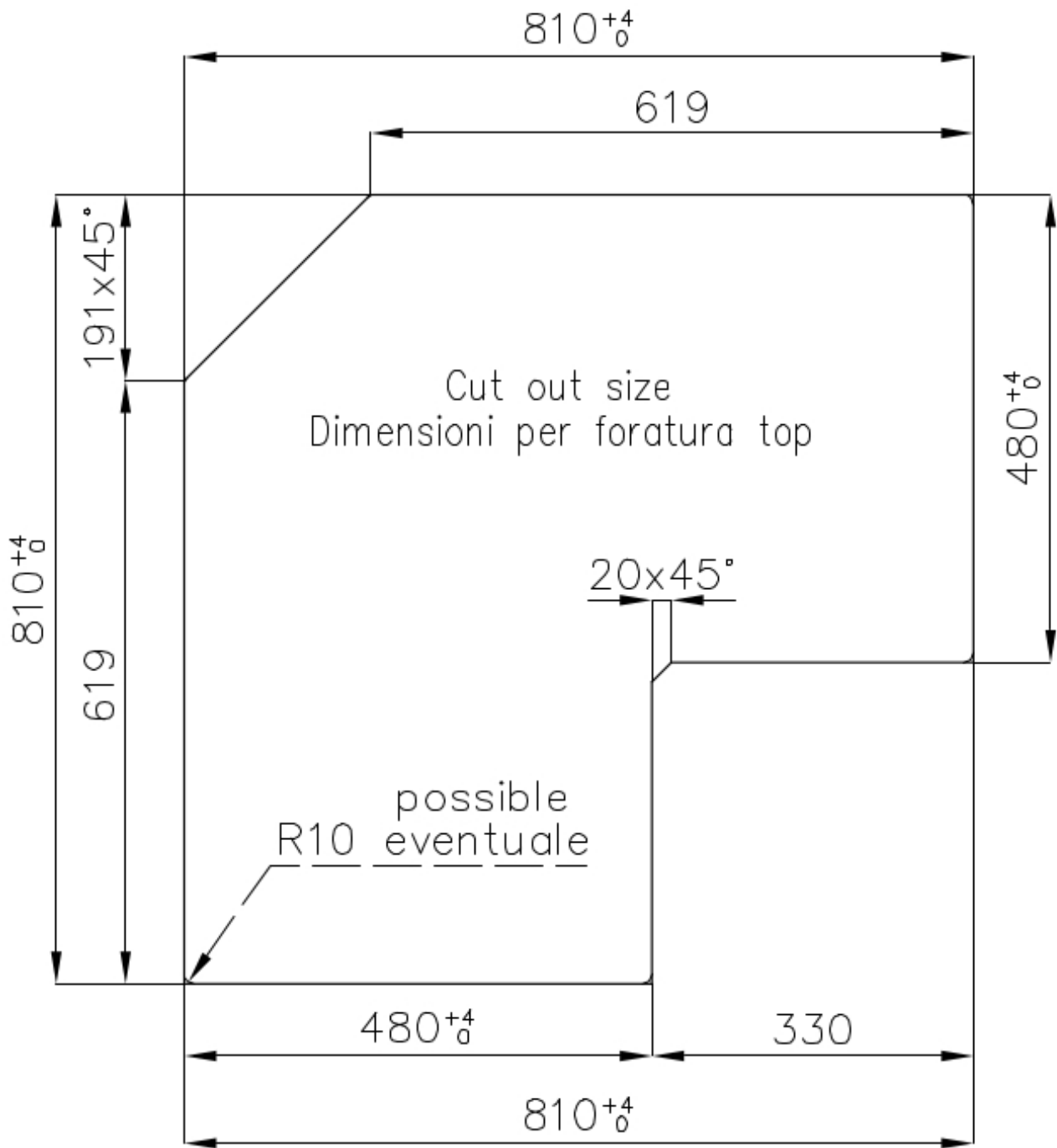
Testé pour une installation au gaz méthane, jeu de buses GPL inclus.

Type

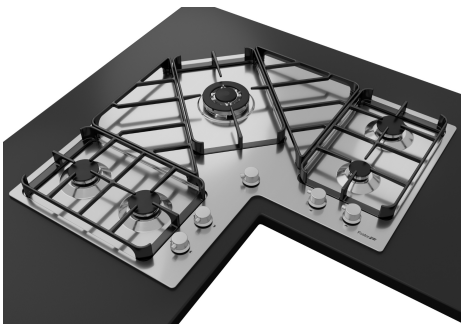
Table de cuisson gaz

## DESSINS TECHNIQUES





## GALERIE



## ACCESSOIRES OPTIONNELS



**Support de Wok en fonte**

9601 668

## LES APPARIEMENTS RECOMMANDÉS



**Hotte d'aspiration Pitagora**

2439 003